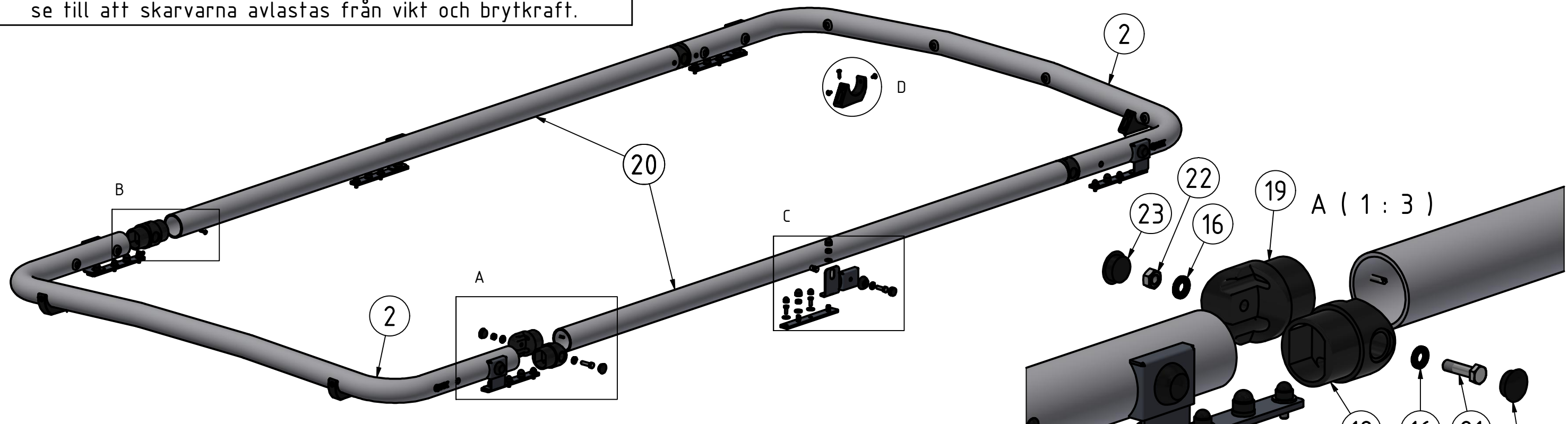
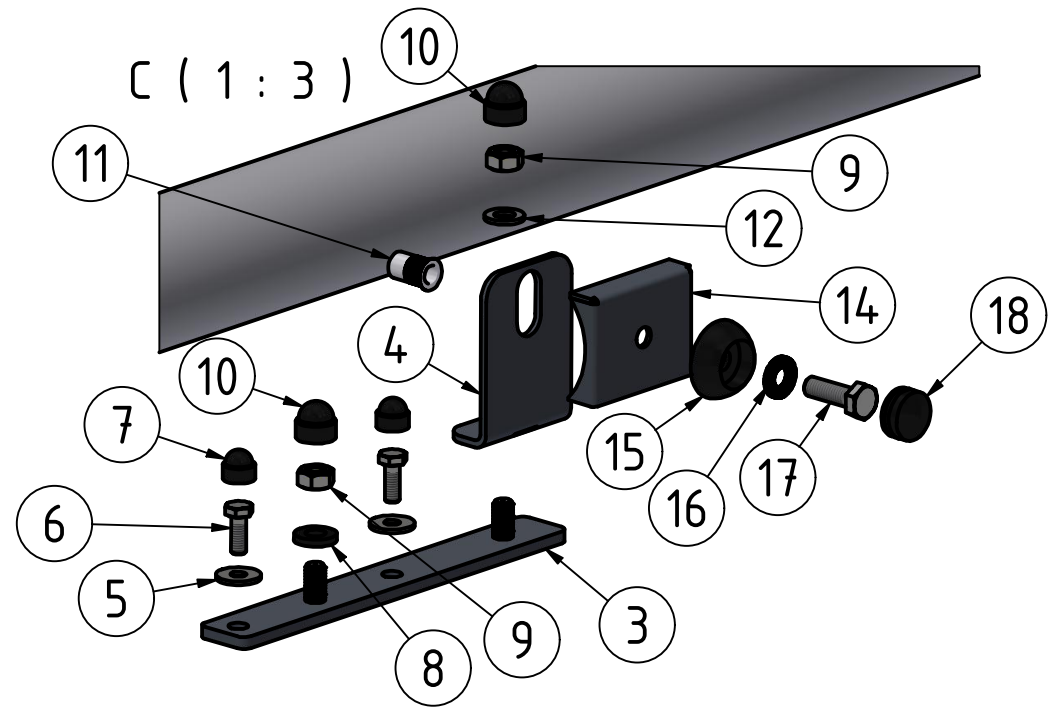
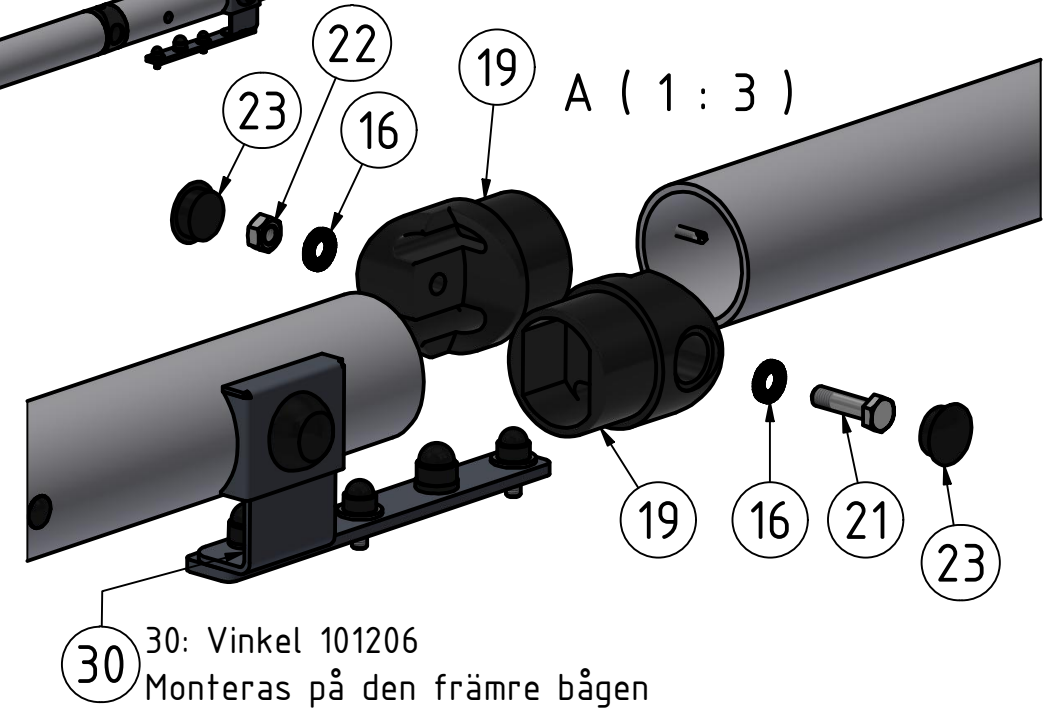
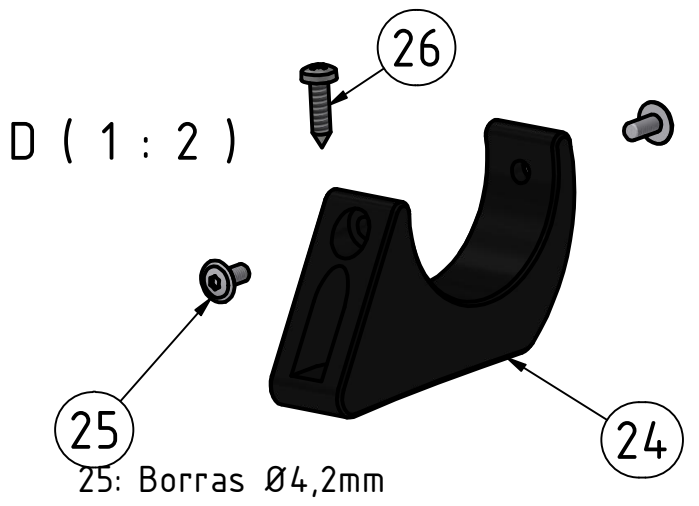
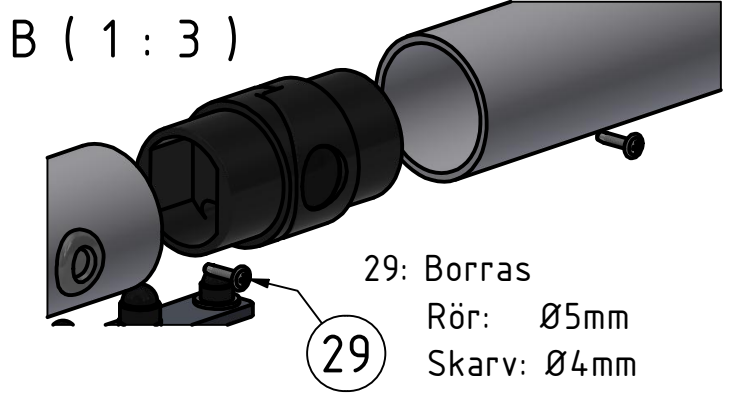


OBS! Om takbågen är ihopmonterad innan den lyfts upp på taket, se till att skarvarna avlastas från vikt och brytkraft.

Nr	Ant	Ändring	Datum	Godk.
----	-----	---------	-------	-------



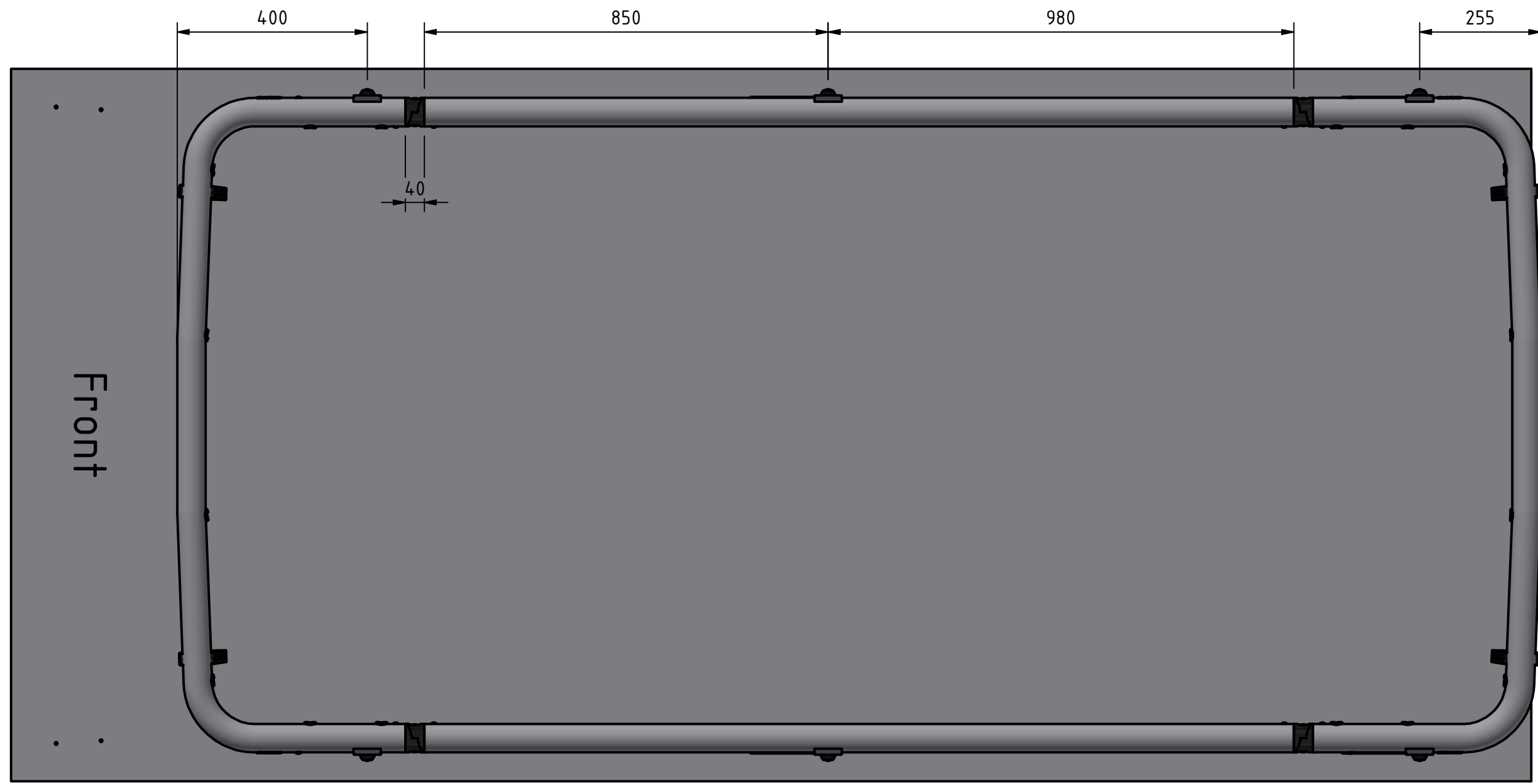
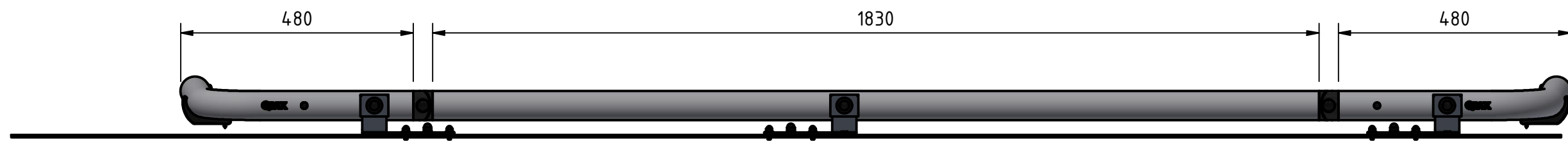
30	2	Vinkel 55mm 90° Lång fot	T=3	101206
29	8	Montageskruv L19	4,2x19	34094
28	4	Dekal QPAX	54x17	60325
27	16	Kabelgenomföring membran	Ø20	96012
26	4	Skruv RXS	4,2x19	34162
25	8	Skruv MRT-TT	M5x10	34235
24	4	Magnetfäste	t=25	100141
23	8	Täcklock Ø20mm hål	Ø25(20)x10	50937
22	4	Mutter M8	M8	34208
21	4	Skruv M6S	M8x30	34167
20	2	Mellanrör Vito L3		101313
19	8	Plastskarv 7º	Ø60mm	101270
18	6	Hatt		50920
17	6	Skruv M6S	M8x25	34105
16	14	Bricka Nordlock M8 Bred	M8	34328
15	6	Hattbricka	Ø32mm	50921
14	6	Täcklock	T=2	100209
13	4	Täckplugg för Ø10mm	Ø13	50911
12	6	Bricka M8	8,4x16x1,5	34302
11	4	Nitmutter M8 Alu	M8 Ø11mm	32211
10	12	Mutterskydd 13mm	M8	50944
9	12	Mutter M8 Locking	M8 Lås	34204
8	6	Plastdistans	8,2x17x3	50955
7	12	Mutterskydd 10mm	M6	50942
6	12	Skruv M6SH	M6x16	34192
5	12	Bricka M6 bred	6,4x18 x1,6	34304
4	4	Vinkel 55mm 90°	T=3	100210
3	6	Adapter Vito T-RACK		101105
2	2	ME Vito 04- Maxi	Ø60x3,5	B41-552-K
Pos	Ant	SMST Titel	Dimension	Artikel nr/Referens



Denna handling får inte kopieras utan vårt skriftliga medgivande och dess innehåll får inte yppas för tredje man och inte heller användas för något obehörigt ändamål.


Konstr.	Ritad	Kop.	Konstr.	Stand.	Godk.	Skala	Ersätter	Ersatt av
	HW					1 : 10		
Där ej annat anges, gäller SS-ISO 2768 - C och SMS 723 - B. Svetskvalité för svetsar enligt SS - ISO 5817 nivå C.								
<p>T-RACK MAXI Mercedes Vito 04- L3 Hjulbas=3430mm</p>						Filnamn	Datum	
						93692.idw	2026-02-12	
						Art. nr	Rev	
						93692	A	
Tel: +46 (0)651-760 460 Mail: info@qpax.se								

Nr	Ant	Ändring	Datum	Godk.
----	-----	---------	-------	-------



FRONT

Denna handling får inte kopieras utan vårt skriftliga medgivande och dess innehåll får inte yppas för tredje man och inte heller användas för något obehörigt ändamål.

Konstr.	Ritad HW	Kop.	Kontr.	Stand.	Godk.	Skala 1 : 10	Ersätter	Ersatt av
Där ej annat anges, gäller SS-ISO 2768 - C och SMS 723 - B. Svetskvalité för svetsar enligt SS - ISO 5817 nivå C.								
 Tel: +46 (0)651-760 460 Mail: info@qpax.se		T-RACK MAXI Mercedes Vito 04- L3 Hjulbas=3430mm			Filnamn 93692.idw		Datum 2026-02-12	
					Art. nr 93692		Rev A	