



Q-LED & Q-LIGHT HONDA CR-V 15-

Art nr: QL90058 & Q900343(4)
Mounting kit: 93297 & 93298

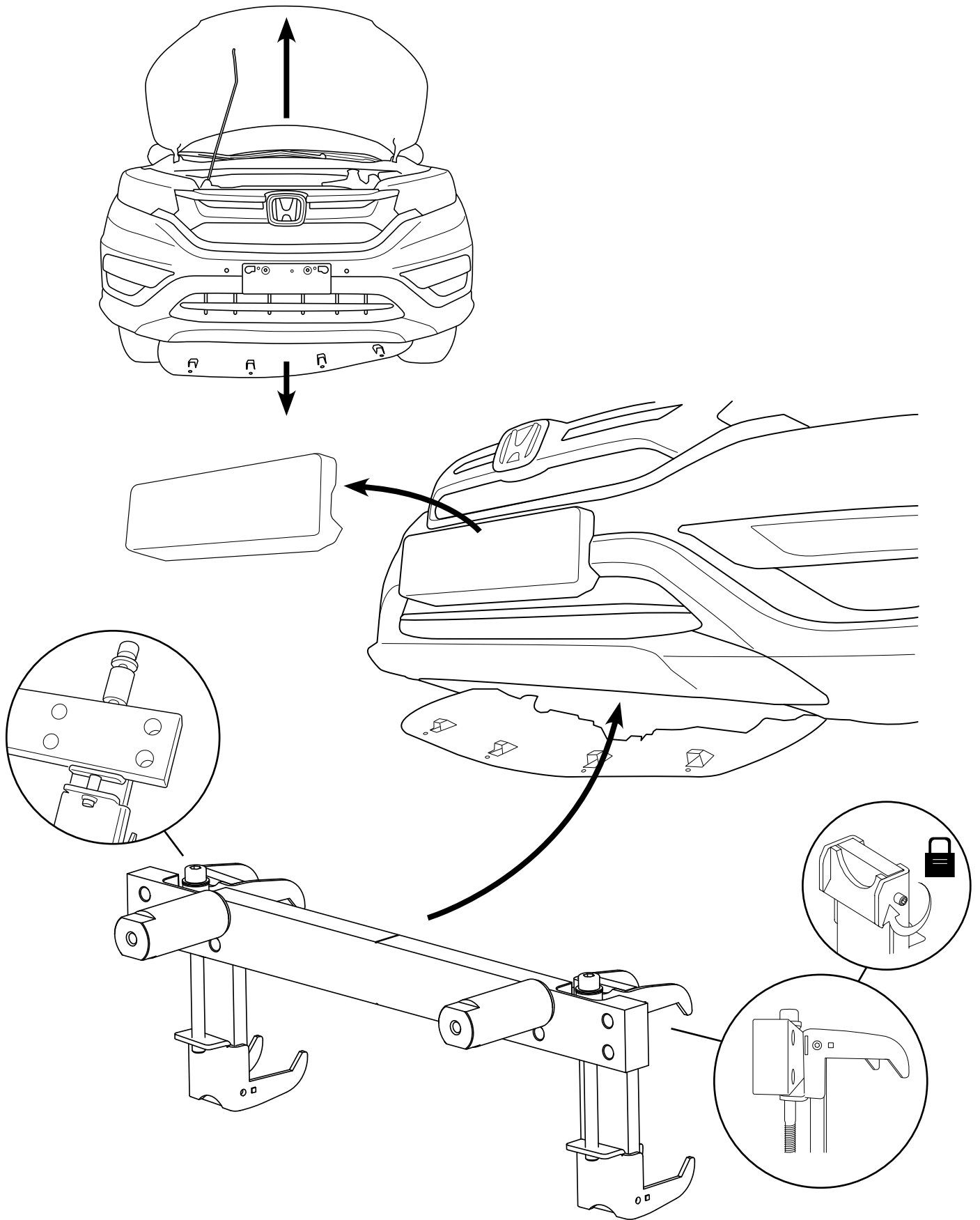


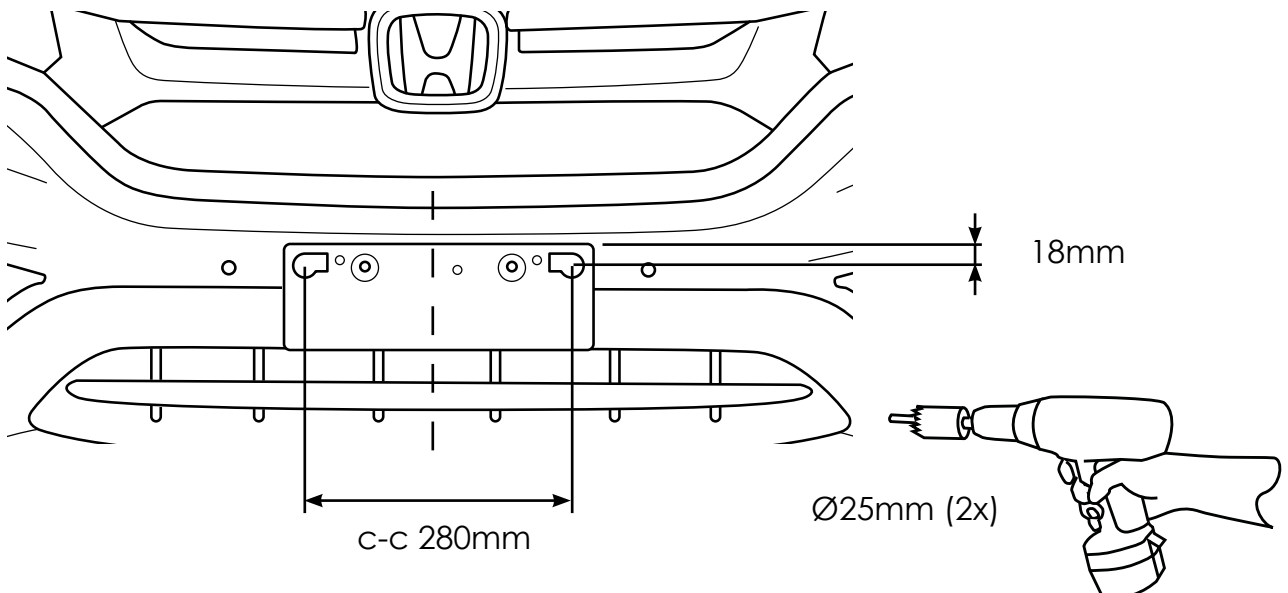
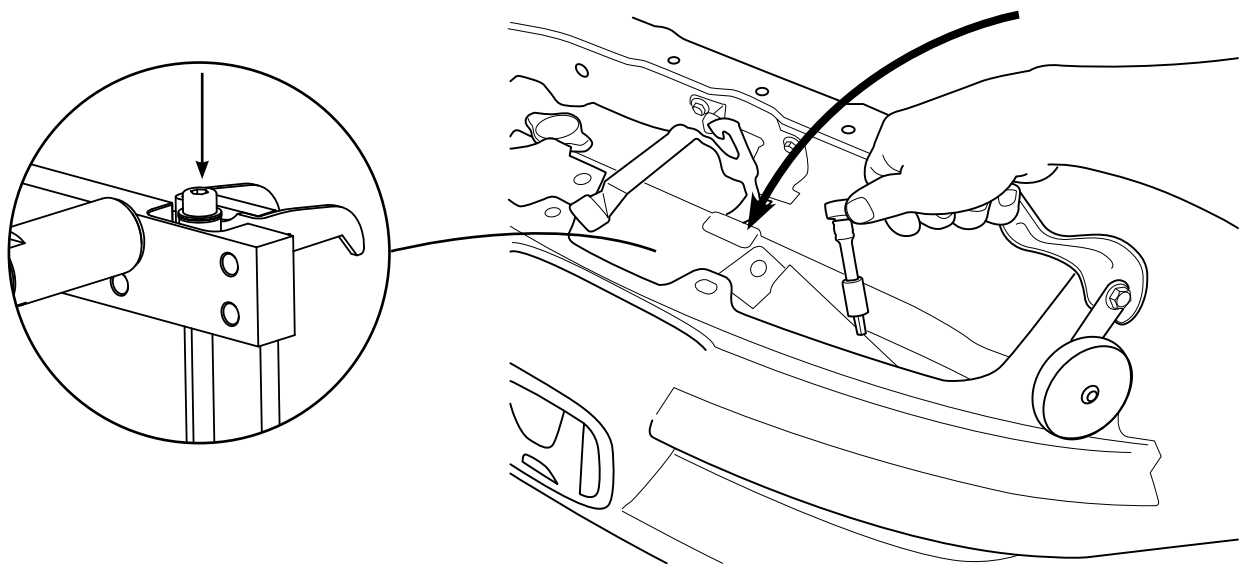
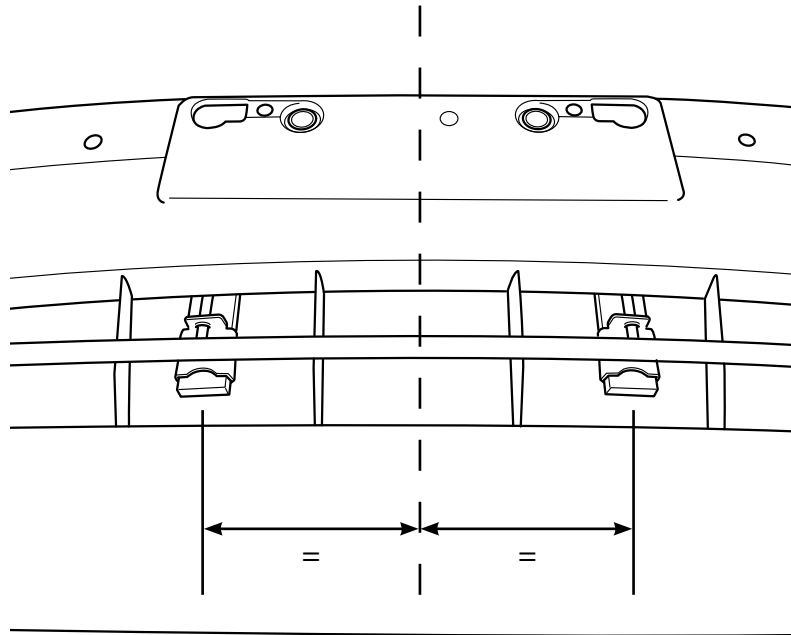
Installation

Mounted to the front frame with
the QPAX Q-grip system.



QPAX AB® Stocksbovägen 11H, S-820 41 Färila
Phone: +46(0)651-760 460 | mail: info@qpax.se | www.qpax.se







21	2	Aludistans	ENAW 6063	Ø16x20	100703
20	1	LED Fäste		L10-152	
19	4	Täcklock	Rubber	T=5	100624
18	1	Dekal Q-LED	Domes	60320	
17	1	Dekal Q-PAX	Silicone	80x15	60305
16	1	Reklamlist Qpax	Polycarbonate		98021
15	1	Skytthållare	Polycarbonate		98020
14	2	Q-grip ständistans	Stål Ovako 550	Ø30x70	100047
12	2	Aludistans	ENAW 6082	Ø25x50	10905
11	2	Sexkantsskruv	Stainless Steel, 440C		34177
10	2	Sexkantshålskruv	Stainless Steel, 440C		34198
9	4	Stoppsskruv med sexkantshål	Stainless Steel, 440C		34114
8	2	Montage skruv PK typ M-II	Stainless Steel, 440C	4,2x14	34094
7	2	Bricka	Steel	22x8x1,5	34314
6	2	Bricka	Stainless Steel	11x28x2	34306
5	2	Bricka Nordlock Bred	Steel	M8	34328
4	2	Plattjärn	Steel	4,0x10	100157
3	2	Q-grip klo 35-40mm gängad			100578
2	2	Q-grip klo 35-40mm			100577
1	1	Q-grip Fästlinjal	ENAW 6063	40 x 20	100630
Pos	Ant	SMST Titel	Material	Dimension	Artikel nr/Referens

Denna handling får inte kopieras utan vårt skriftliga medgivande och dess innehåll får inte yppas för tredje man och inte heller användas för något obehörigt ändamål.

Konstr: JNO Rlrad JNO Kop: JNO
 Dir. ej annat anges, gäller SS/ISO 2768 - C och SMS 723 - B. Sveltsvakt för sveatsar enligt SS - ISO 8817 mVA/C.

Skala 1 : 5

Ersätter Ersatt av

Q-PAX Q-LED
 Honda CR-V 15-

Filnamn 93297.idw Datum 2017-01-17
 Art. nr 93297 Rev

Tel +46 (0)651-760460 email: info@qpax.se