



S-BAR FORD TRANSIT CONNECT 25- L1 & L2

Art nr: S900215 & ..216
Monteringsats: 93678

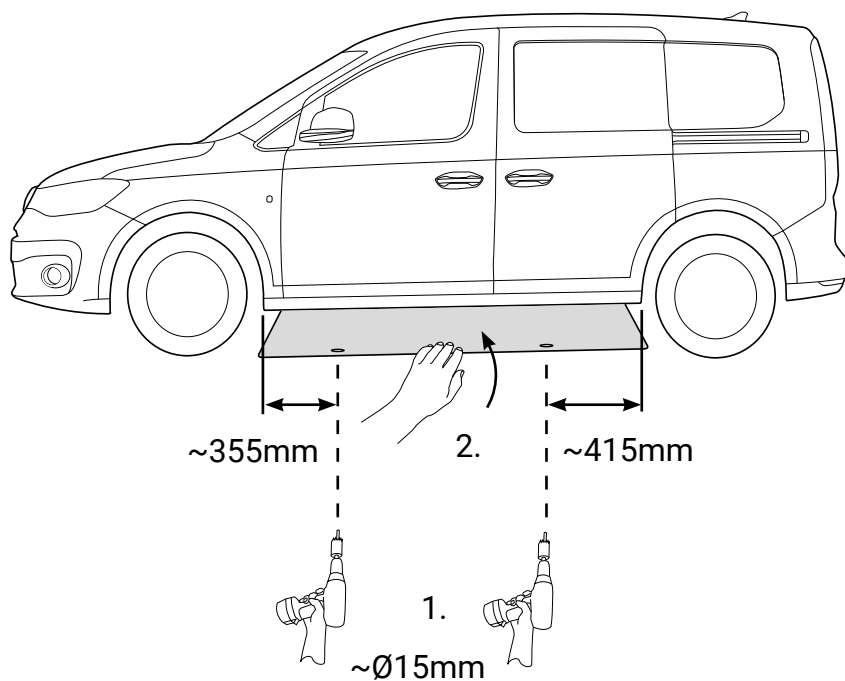
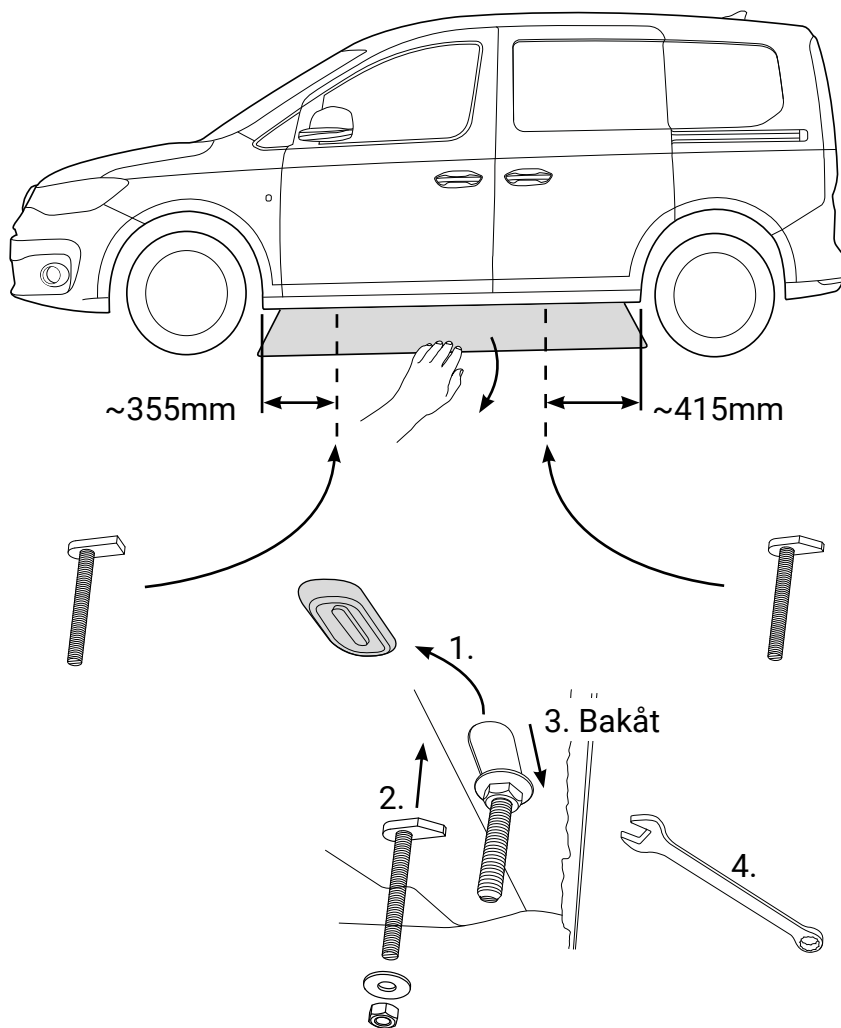


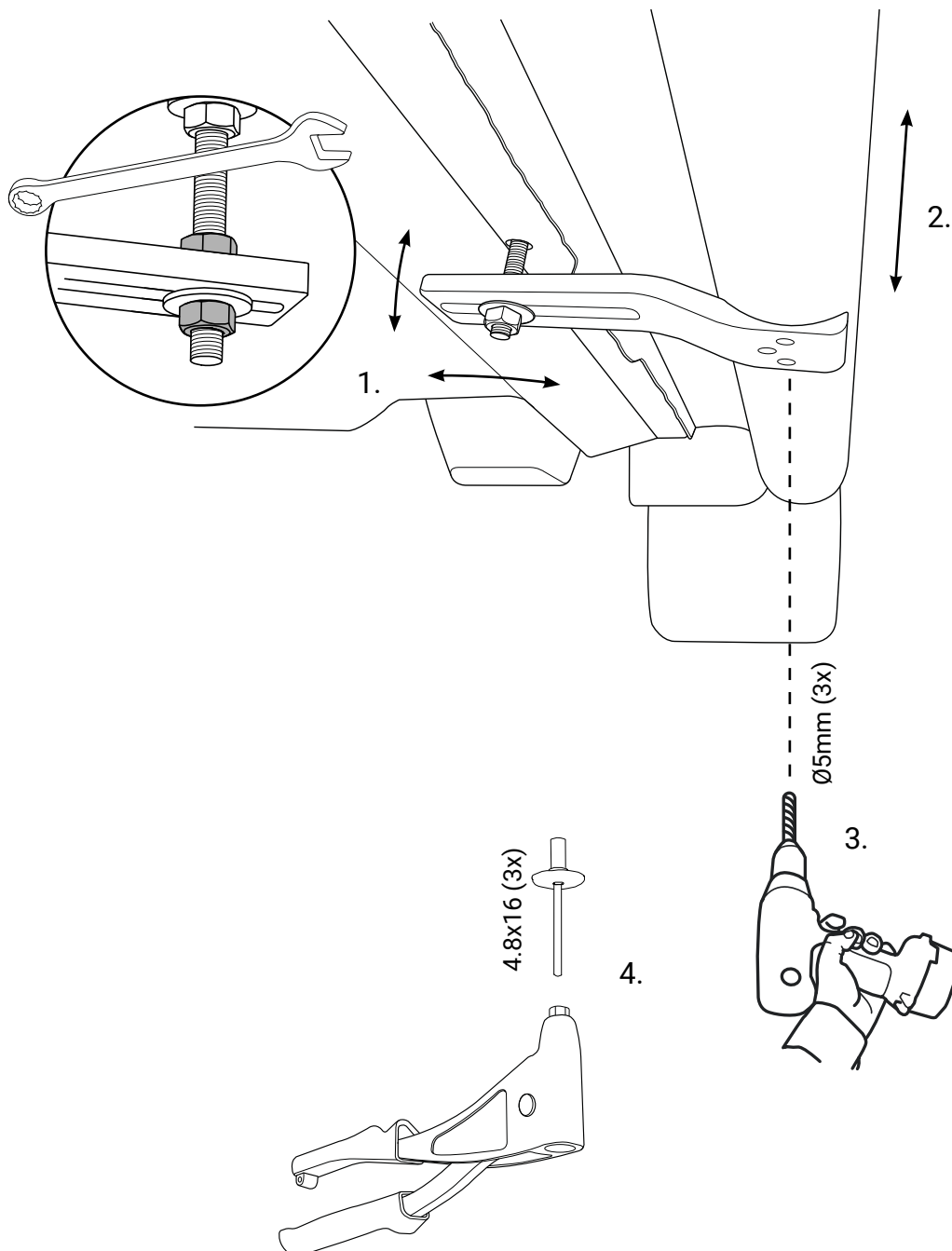
Installation

Produkten monteras i befintliga
infästningspunkter.



QPAX AB® Pellvägen 4, S-827 63 Färila
Telefon: +46(0)651-760 460 | E-post: info@qpax.se | qpax.se







9	12	Bricka M10 bred	11x28x2	34.306
8	12	Sexkantsmutter		34.215
7	2	T-infästning M10x80 Spets		101088
6	2	T-infästning M10x80		101087
5	12	Blindnit	4,8x16 Ø10	32.210
4	4	S-BAR fäste	T=4	101095
3	2	Dekal QPAX	54x17	60.325
2	4	Ändavslutning Rund	Ø60	50.931
1	2	Rörbåge S83-5 1870mm	Ø60x3,5	101071
Pos	Ant	SMST Titel	Dimension	Artikel nr/Referens

S83-6: 101072 - 2085mm

Konstr.	Ritad	Kop.	Kontr.	Stand.	Godk.	Skala	Ersätter	Ersatt av
HW	HW					1 : 5		

Där ej annat anges, gäller SS-ISO 2768 - C och SMS 723 - B. Svetskvalitet för svetsar enligt SS - ISO 5817 nivå C.

QPAX
 Tel: +46 (0)651-760-460
 Mail: info@qpax.se

S-BAR
Ford connect 25-

Filtamn	Datum
93678.idw	2026-01-14
Art. nr	Rev
93678	A