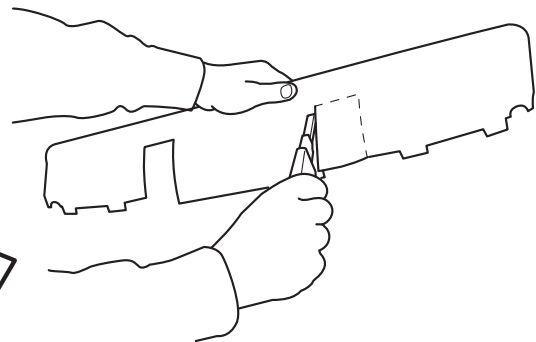
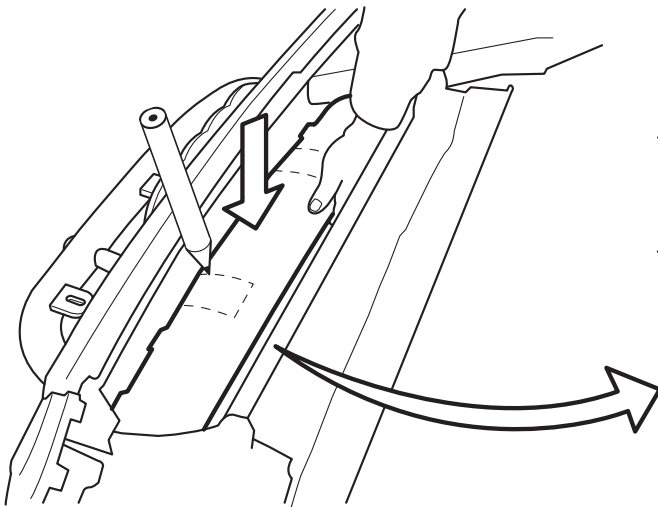
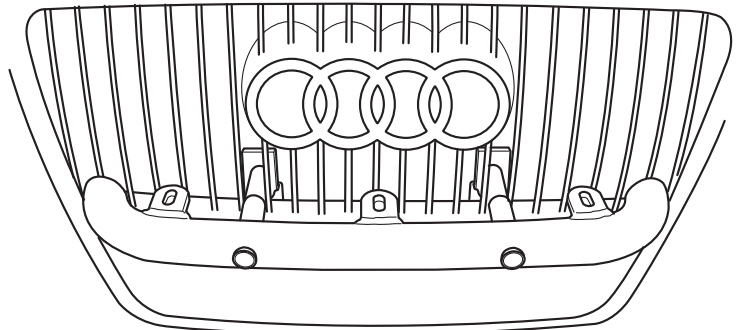
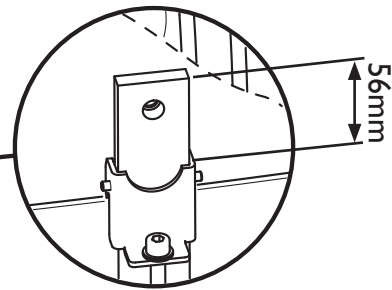
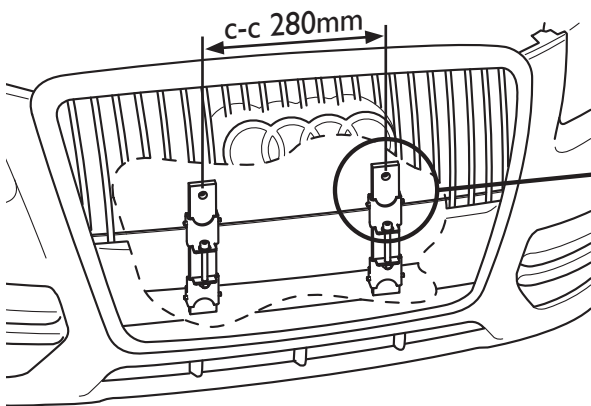
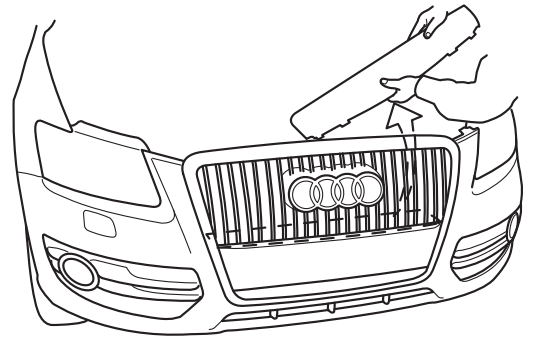
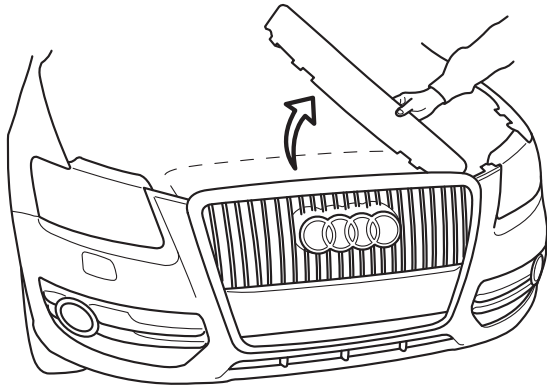


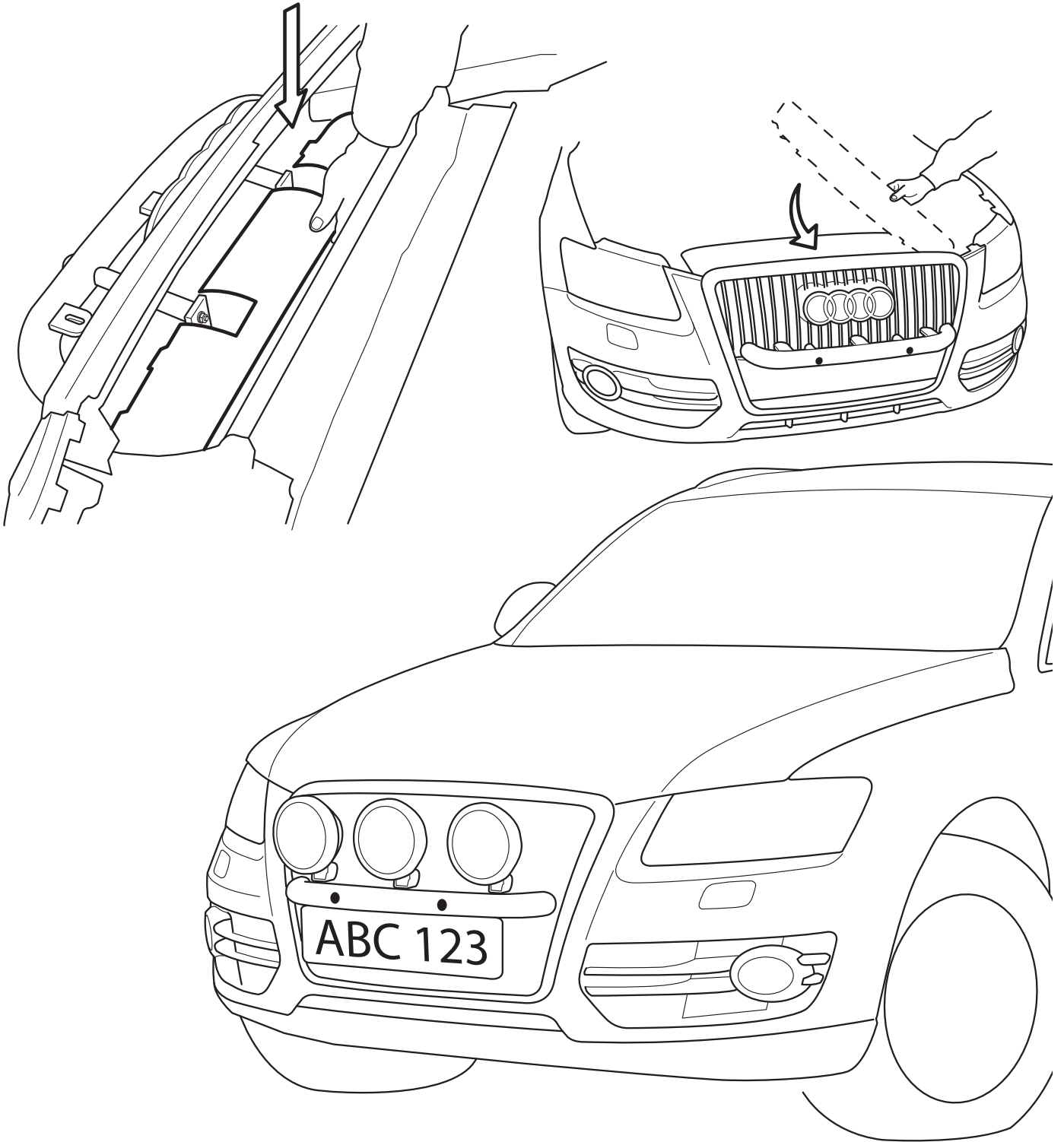


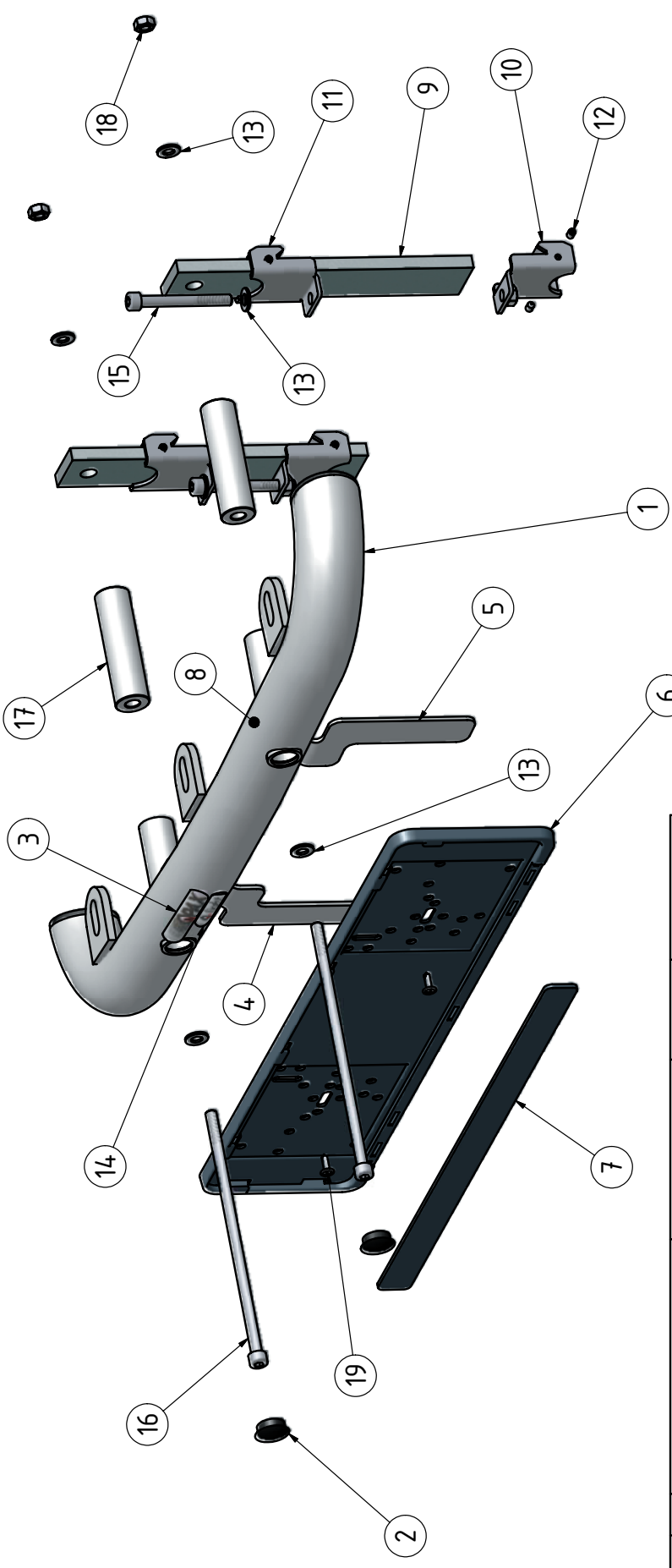
Monteringsanvisning för 91156 E10-1 E10-2 Audi Q5 10- sid1





Monteringsanvisning för 91156 E10-1 E10-2 Audi Q5 10- sid2





Pos	Anta	Titel/Benämning	Material	Dimension	PART NUMBER
19	2	Montage skruv PK typ M-ll	Stainless Steel, 440C	4,2x14	34096
18	2	Mutter	Stainless Steel, 440C	M8	34208
17	2	Aludistans L=90	ENAW 6082	Ø25	10898
16	2	Skruv	Stainless Steel, 440C	M8x200	34188
15	2	Skruv	Stainless Steel, 440C	M8x70	34186
14	1	Dekal Q-light	Domes		60313
13	6	Brieka Nordlock Bred	Steel	M8	34328
12	8	Stoppsskruv	Stainless Steel, 440C	M5x8	34114
11	2	Fäste	Welded Aluminium-6061	100156	100156
10	2	Fäste Svetsmutter	Welded Aluminium-6061	100155	100155
9	2	Plattjärn	Steel	40x10x225	100174
8	2	Skruv MRT-TT	Steel	M6x12	34097
7	1	Reklamlist Qpax	Polycarbonate		98021
6	1	Skyllhållare Lång EU	Polycarbonate		98020
5	1	Fäste höger nummerskylt E-	ENAW 6063		21041
4	1	Fäste vänster nummerskylt E-	ENAW 6063		21042
3	1	Dekal QPAX Domes	Silicone	80x15	60305
2	2	Täckplåt	Nylon-6/6	Ø25x10	50937
1	1	Q-light Extraljusfäste	Welded Aluminium-6061		E10-1
			Material	Dimension	PART NUMBER

Denna handling får inte kopieras utan vårt skriftliga medgivande och dess innehåll får inte yppas för tredje man och inte heller användas för något obehörigt ändamål.

Konstr. ET	Ritad ET	Kop. ET	Kontr.	Stand.	Godk.	Skala	Ersätter	Ersatt av
						1:3.0		
Där ej annat anges, gäller SS-ISO 2768 - C och SMS 723 - B. Sverkevärt för svetsar enligt SS - ISO 9817 nivå C.								
QPAX Q-light Extraljusfäste till Audi Q5 09-								
Tid							Art. nr	
+46 (0)851-21170							91156	
E-mail: info@qpax.se							Datum	
							2009-12-15	
							Rev	
							A	