



Q-LIGHT II FORD TRANSIT CUSTOM 24-

Art nr: Q900487
Monteringsats: 93614



Installation

Produkten monteras med Q-GRIP
Infästningen kläms runt krockbalken

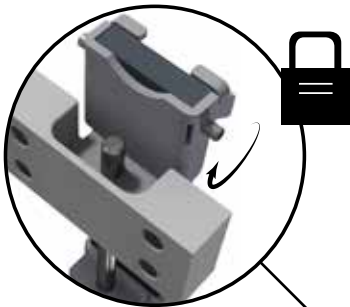
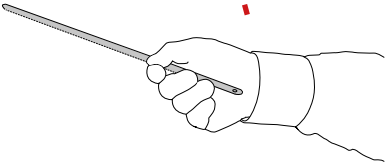




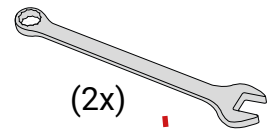
1.



2.



3.2



3.



3.1

