



## Q-LED SUBARU FORESTER 20-

Art nr: QL90122  
Monteringsats: 93423

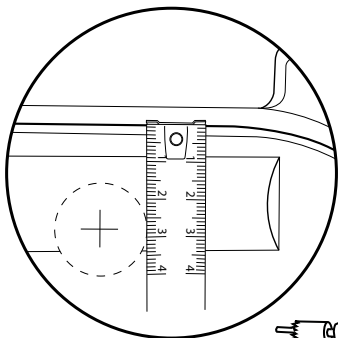
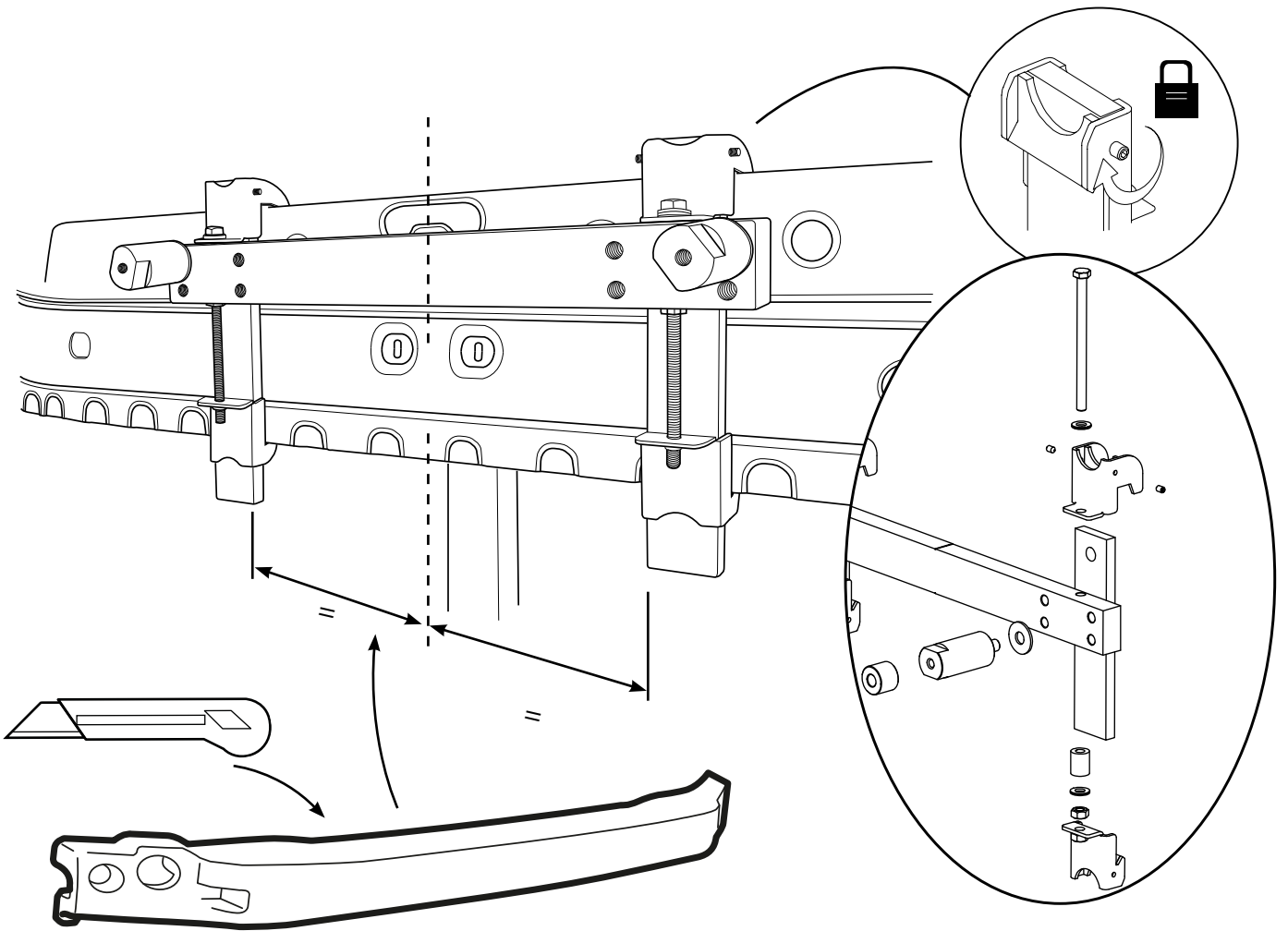
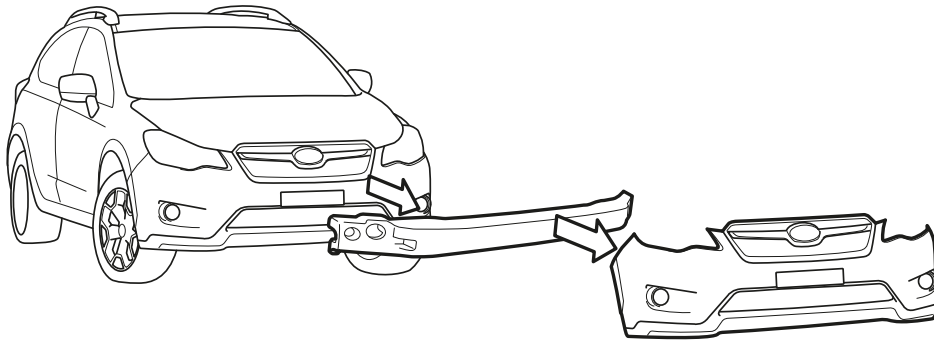


### Installation

Produkten monteras med Qpax Q-grip system.  
Infästningen kläms runt krockbalken.  
Fronten plockas av vid montage.



QPAX AB® Pellvägen 4, S-823 63 Färila  
Telefon: +46(0)651-760 460 | E-post: info@qpax.se | qpax.se



Ø25mm (2x)

