



T-RACK FORD TRANSIT CONNECT 25- L1 & L2

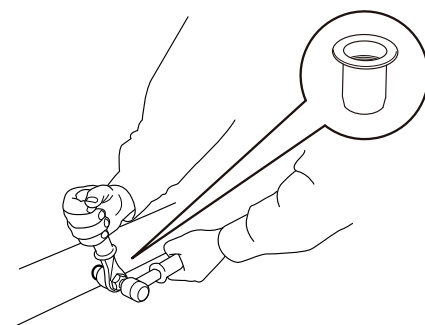
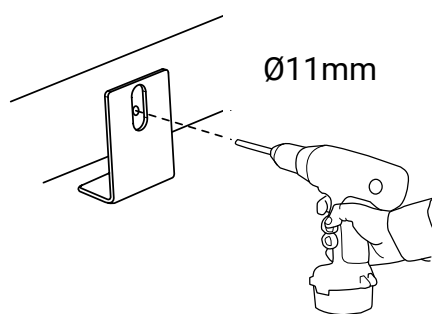
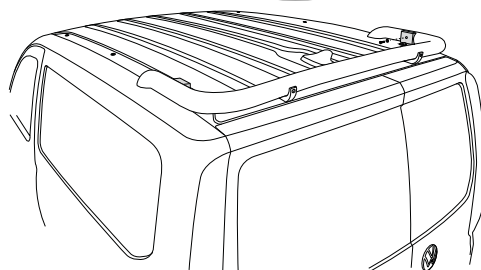
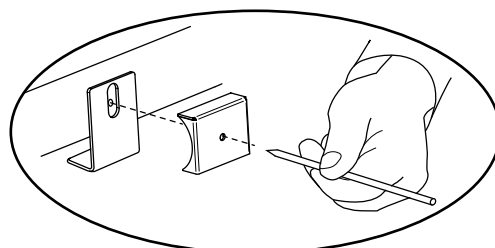
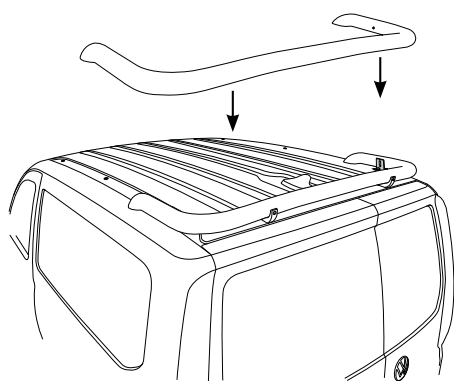
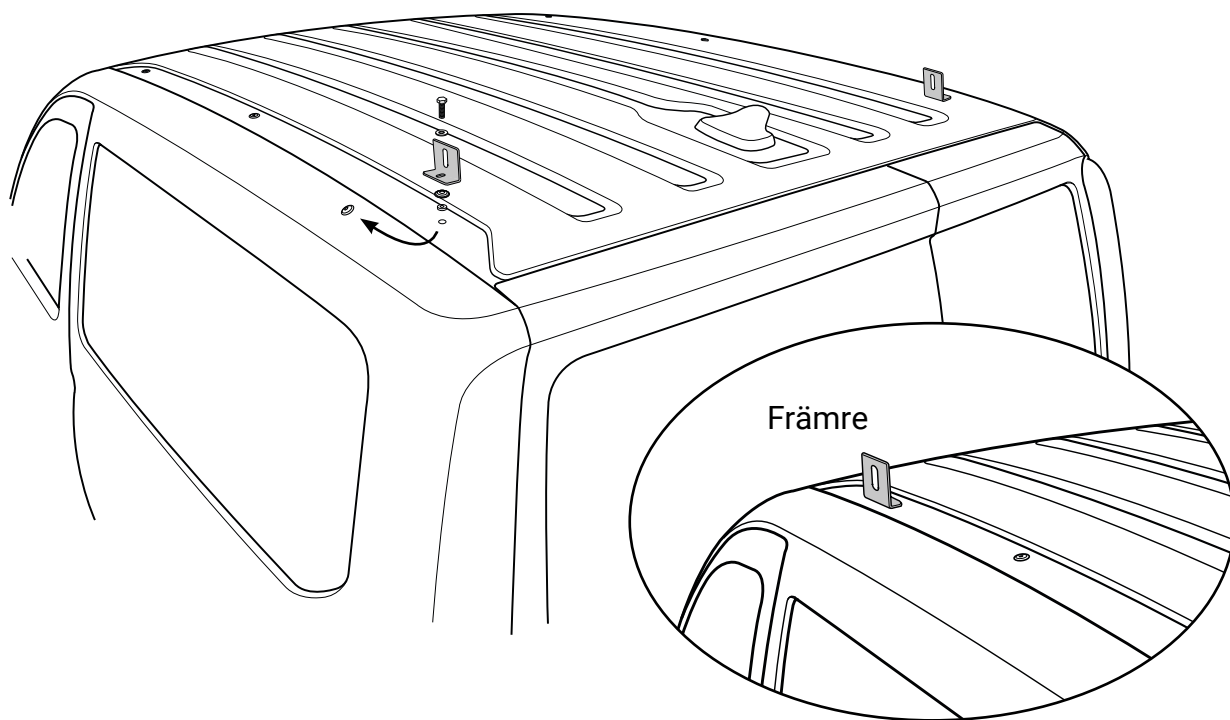
Art nr: TF90061 & TB90118
Monteringsats: 93679

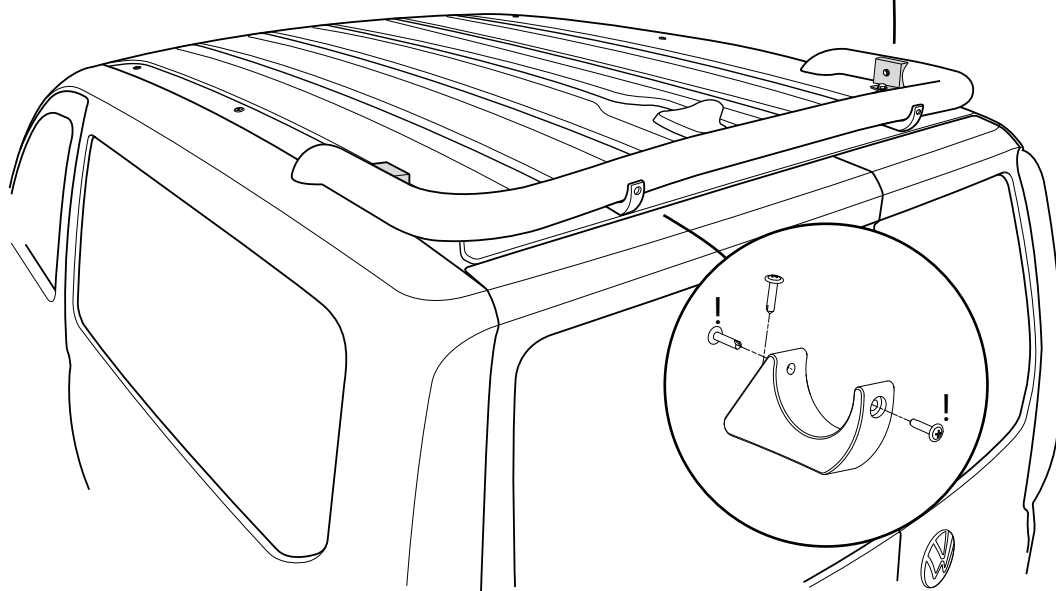
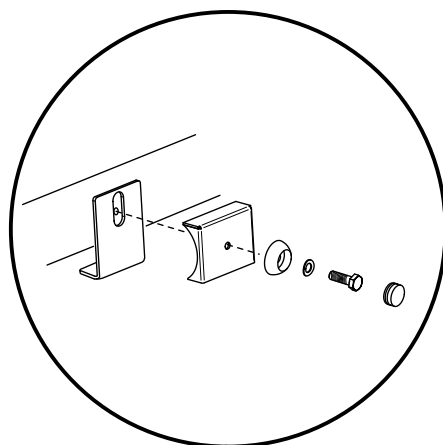
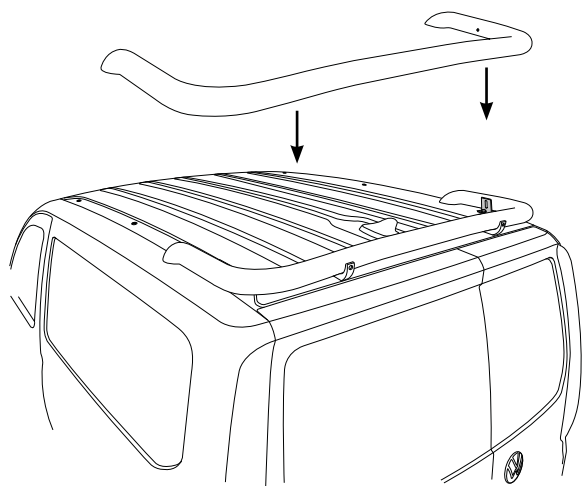


Installation

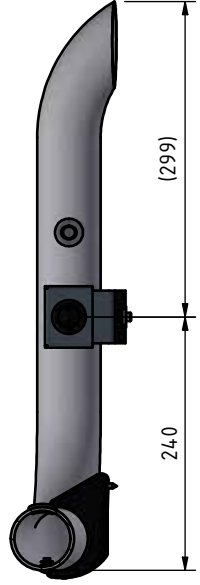
Produkten monteras i befintliga
infästningspunkter.





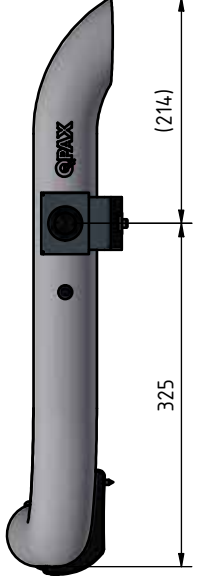


Bakre (fäste på insida rör)

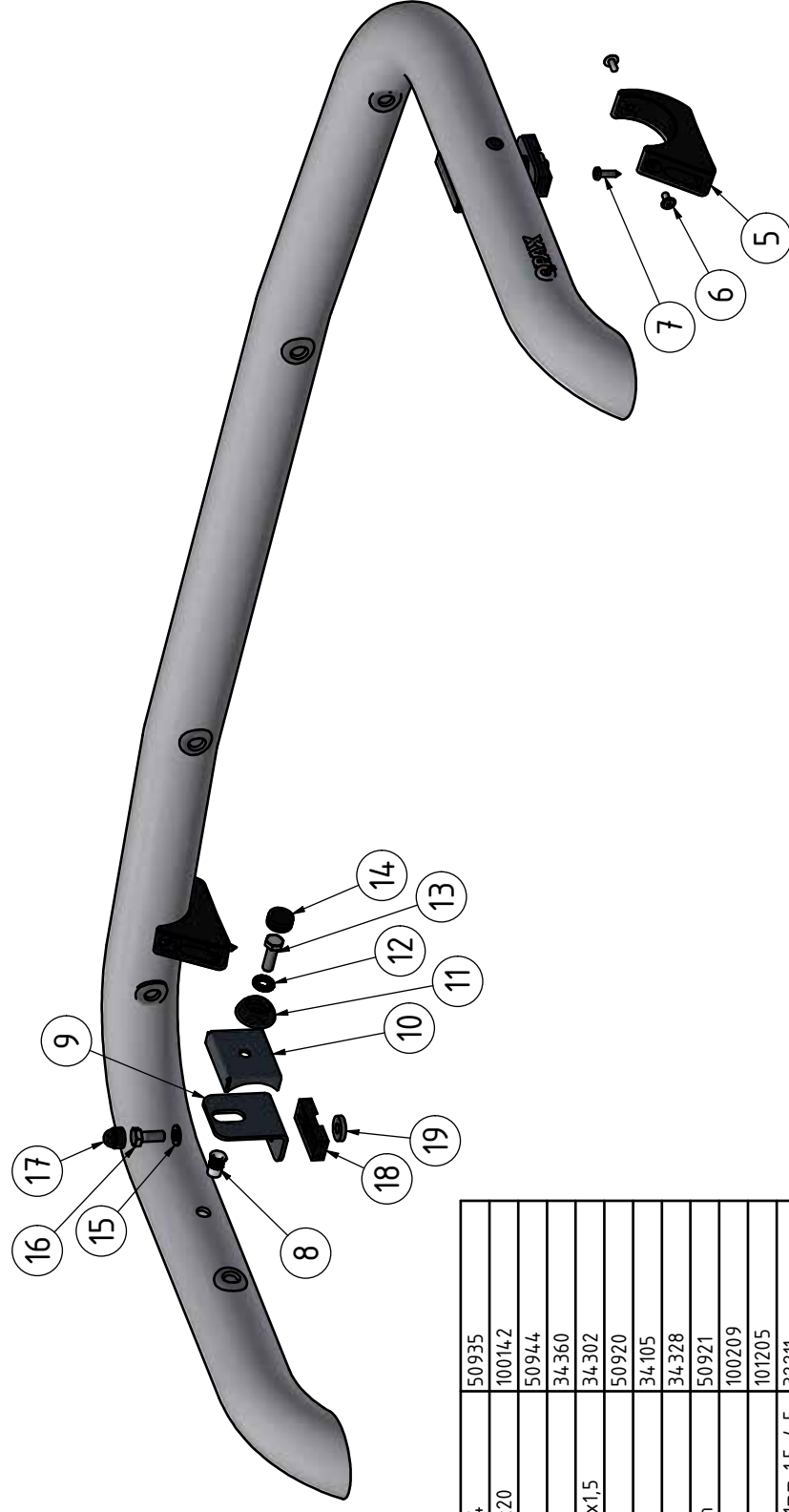


(299)

Främre (fäste på utsida rör)




(214)



19	2	Tätningbricka	20x8x4	50935
18	2	Mellanlägg Unifäste	50x10x20	100142
17	2	Mufferskydd 13mm	M8	50944
16	2	Skruv M6SH	M8x20	34360
15	2	Bricka M8	8,4x16x1,5	34302
14	2	Hatt		50920
13	2	Skruv M6S	M8x25	34105
12	2	Bricka Nordlock M8 Bred	M8	34328
11	2	Hattbricka	Ø32mm	50921
10	2	Täcklock	T=2	100209
9	2	Vinkel 4,3mm 90° Plus	T=3	101205
8	2	Nifmutter M8 Alu	M8 Ø11mm 1,5-4,5	32211
7	2	Skruv RXS	4,2x19	34162
6	4	Skruv MRT-TT	M5x10	34235
5	2	Magnetfäste	t=25	100141
4	4	Täckplugg för Ø10mm	Ø13	50911
3	6	Kabelgenomföring membran	Ø20	96012
2	2	Dekal QPAX	54x17	60325
1	1	T-RACK takbåge Caddy 21-	Ø60x3,5	B83-752
Pos	Ant	SMST Titel	Dimension	Artikel nr/Referens

Denna handling får inte kopieras utan vårt skriftliga medgivande och dess innehåll får inte yppas för tredje man och får inte heller användas för något obehörigt ändamål.

Konstr.	Ritad	Kop.	Kontr.	Stand.	Godk.	Skala	Ersätter	Ersatt av
HW	HW					1 : 4		
<p>T-RACK takbåge Ford connect 25- Bakre & främre</p>								
 <p>Tel: +46 (0)651 750 460 Mail: info@qpax.se</p>							Filnamn	Datum
							93679.idw	2026-01-14
							Art. nr	Rev
							93679	A