



Q-LIGHT II & Q-LED SUBARU CROSSTREK 24-

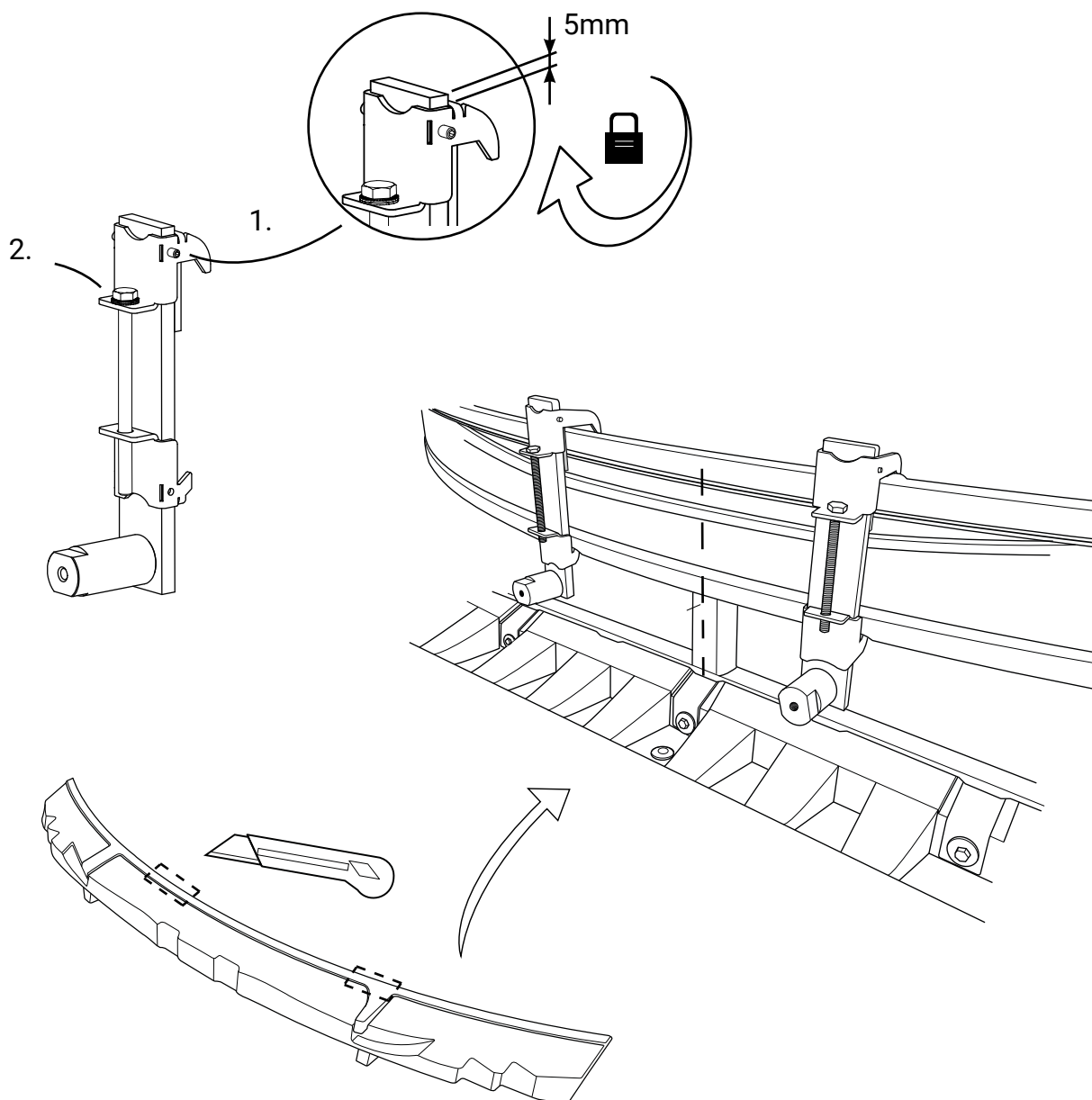
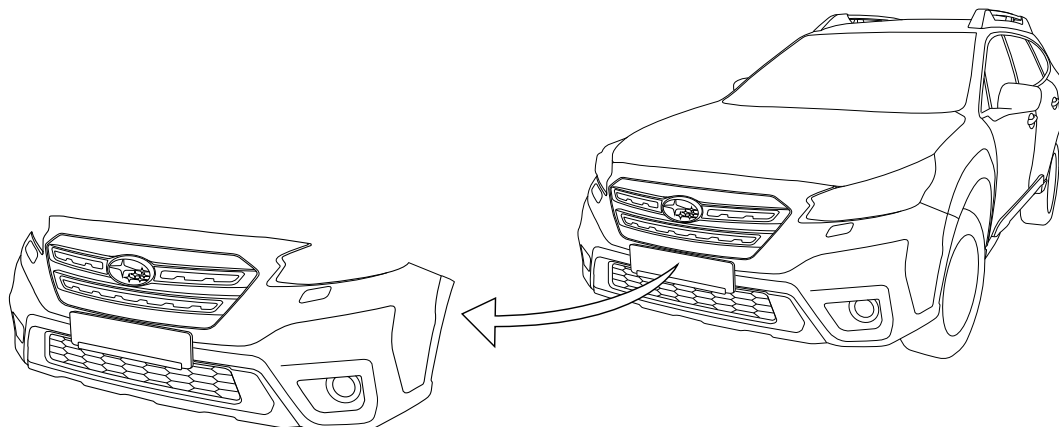
Art nr: Q900492 & QL90157
Monteringsats: 93624

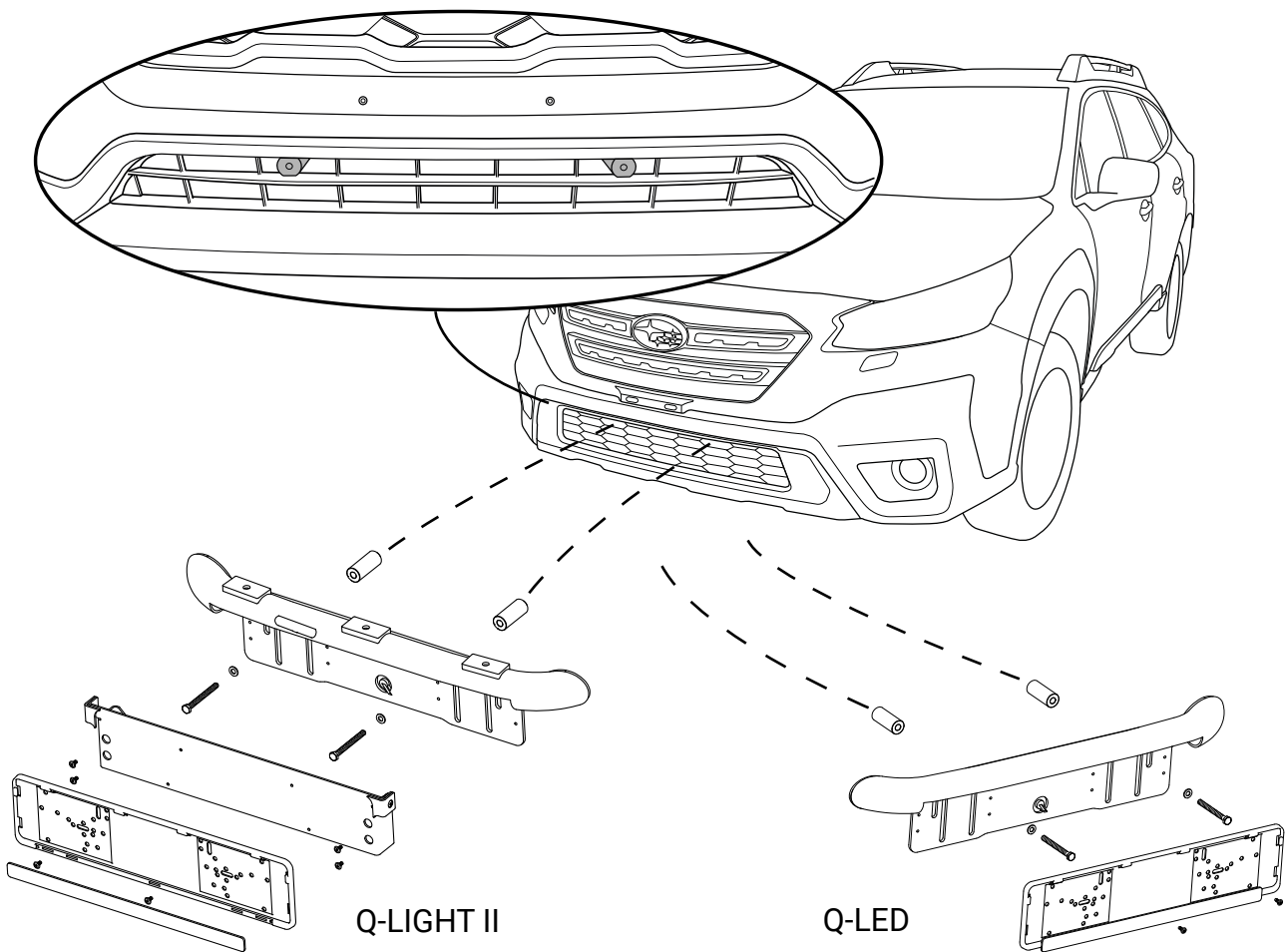
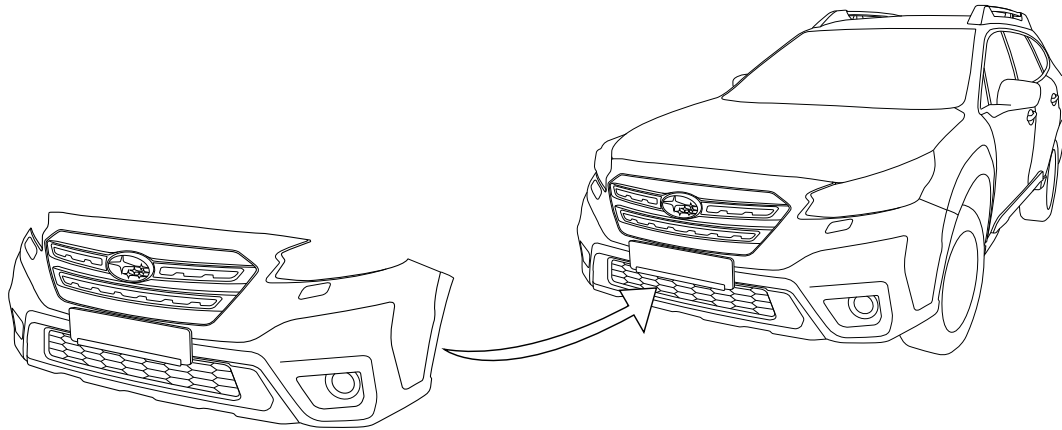


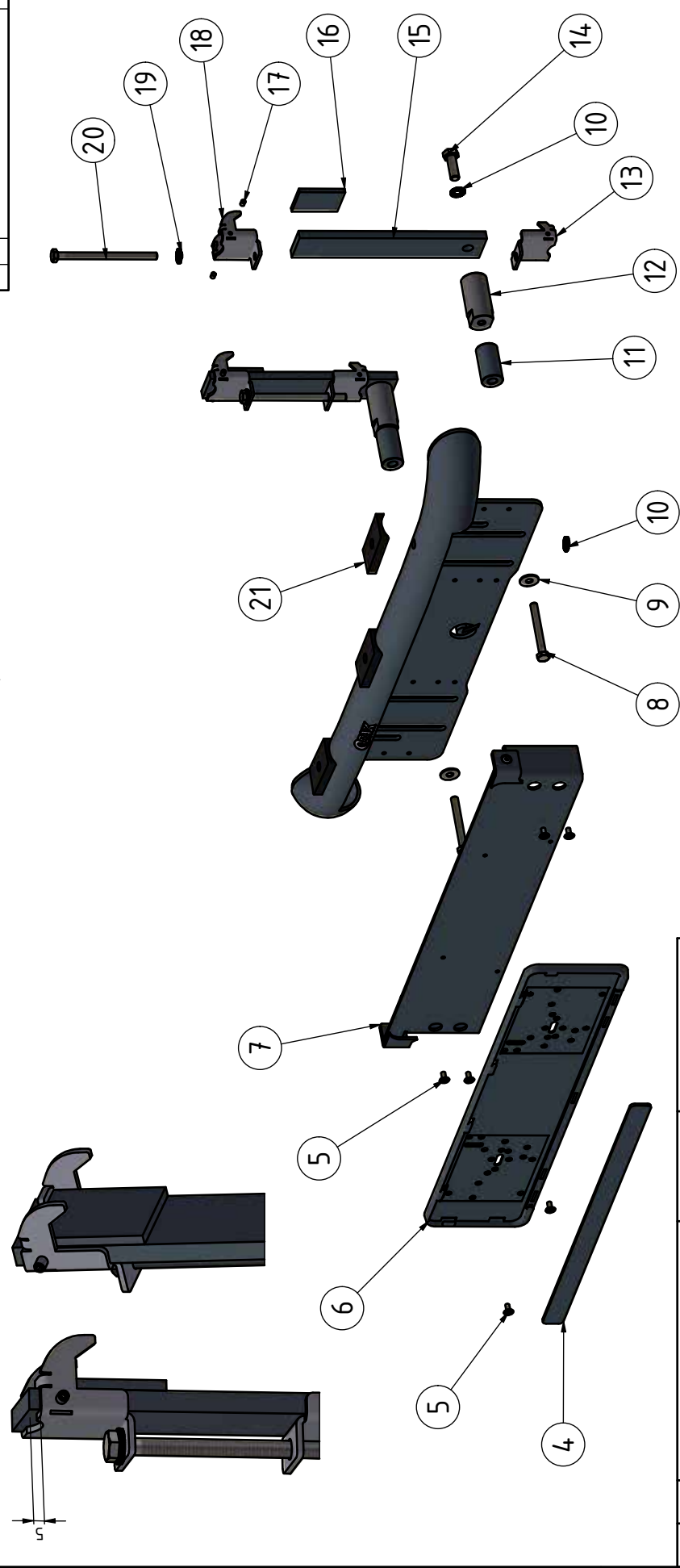
Installation

Produkten monteras med Q-GRIP systemet.
Infästningen kläms runt krockbalken.
Fronten plockas av vid montage.









Pos	Ant	SMST Titel	Dimension	Artikel nr/Referens
21	3	Mellanlägg	35 x 10	100780
20	2	Skruv M6SH	M8x120	34151
19	2	Bricka Nordlock M8 Bred	M8	34328
18	2	Q-GRIP Klo 15-20	T=3	100476
17	4	Stoppskruv	M5x8	34114
16	2	Distansplatta Crosstrek 24-	40x5	101267
15	2	Q-GRIP Slidstång 225mm	40x10x225	100174
14	2	Skruv M6S	M10x30	34106
13	2	Q-GRIP Klo 0-8 gänga	T=3	100155
12	2	Q-GRIP Ståldistans Ø30x60	Ø30	100162
11	2	Aludistans 45	Ø25x45	100088
10	5	Bricka Nordlock M10	M10	34327
9	2	Bricka bred	8x22x1,5	34314
8	2	Sexkantskruv		34177
7	1	Q-LED NP-hållare		101065
6	1	Skylthållare		98020
5	6	Skruv MRT-TT	M5x10	34235
4	1	Reklamlist Qpax		98021
3	2	Täcklock	T=5	100624
2	1	Dekal QPAX	54x17	60325
1	1	Q-LIGHT II	L10H-152	
Pos	Ant	SMST Titel	Dimension	Artikel nr/Referens

Denna handling får inte kopieras utan vårt skriftliga medgivande och dess innehåll får inte yppas för tredje man och inte heller användas för något obehörigt ändamål.

Konstr. JNO	Ritad JNO	Kop. JNO	Kontr. JNO	Stand. JNO	Godk. JNO	Skala 1 : 5	Ersätter	Ersatt av
Där ej annat anges, gäller SS-ISO 2768 - C och SM 6723 - B. Svebsvårlek för sveitsar enligt SS - ISO 5817 nivå C.								
			Q-LIGHT II Subaru Crosstrek 24-			Filnamn 93624.idw Datum 2024-10-18 Art. nr 93624 Rev A		
Tel: +46 (0)81-760 460 Mail: info@qpax.se								