



Q-LIGHT & Q-LED MERCEDES VITO 20-

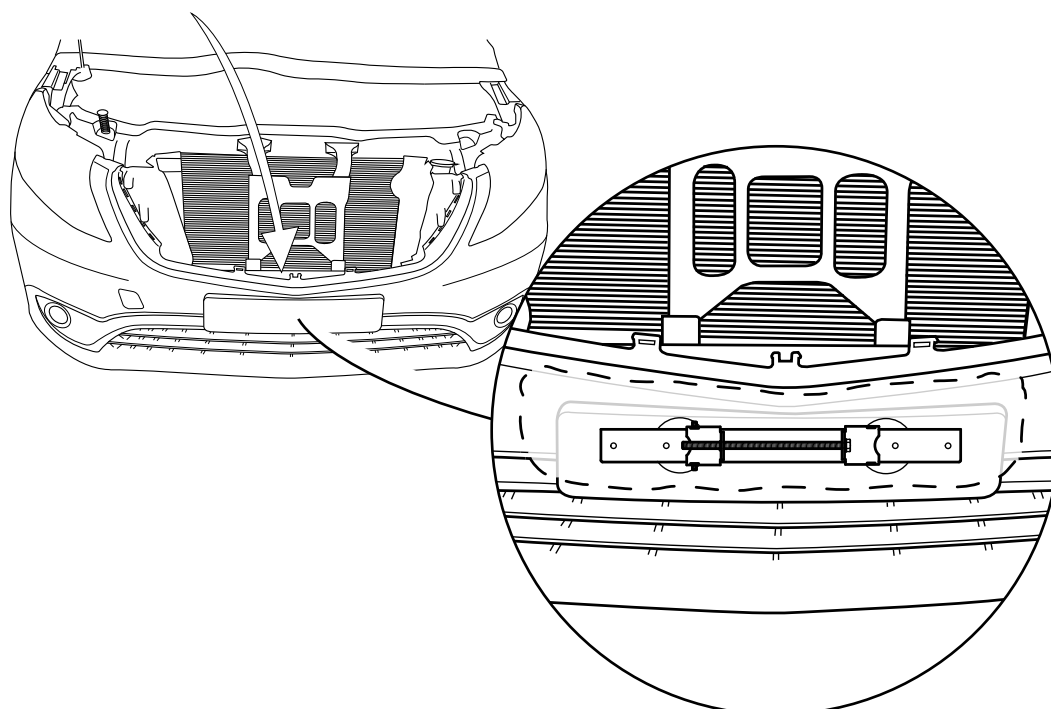
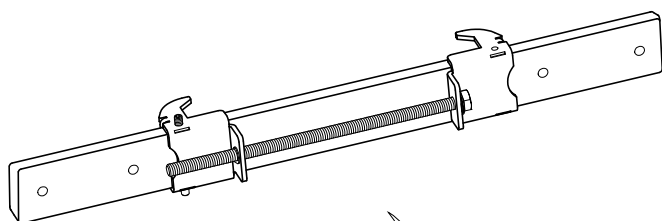
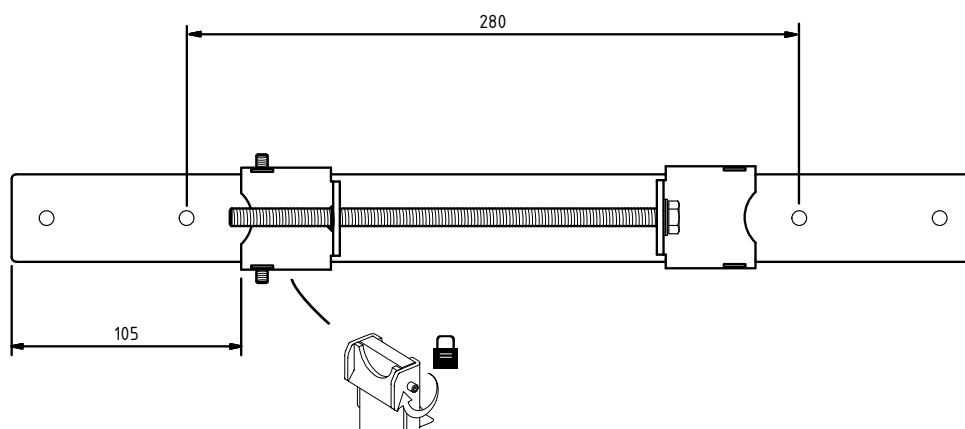
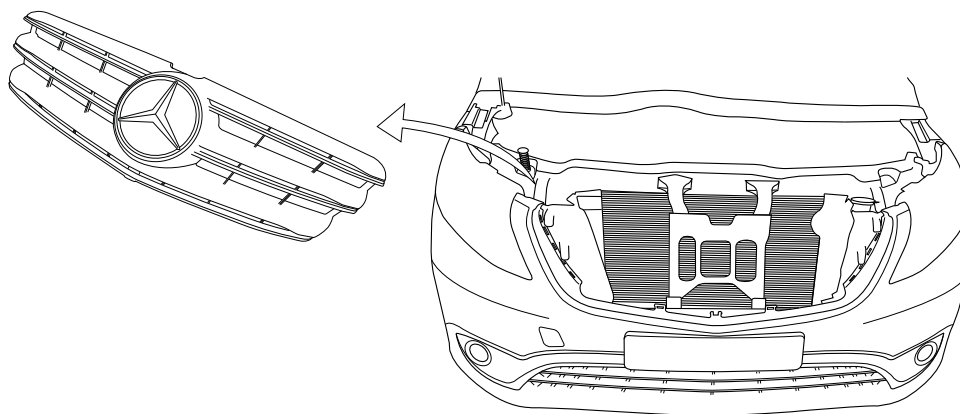
Art nr: Q900401 & QL90139
Monteringsats: 93468

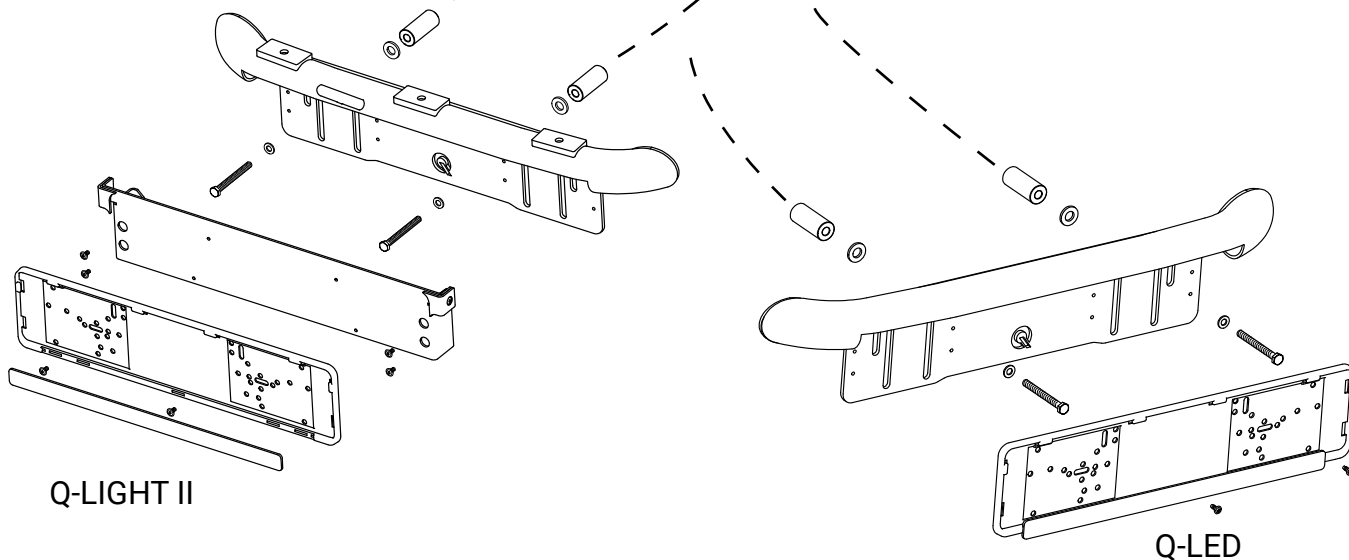
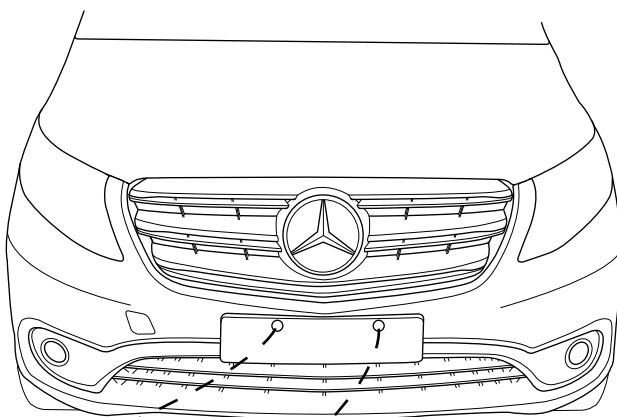
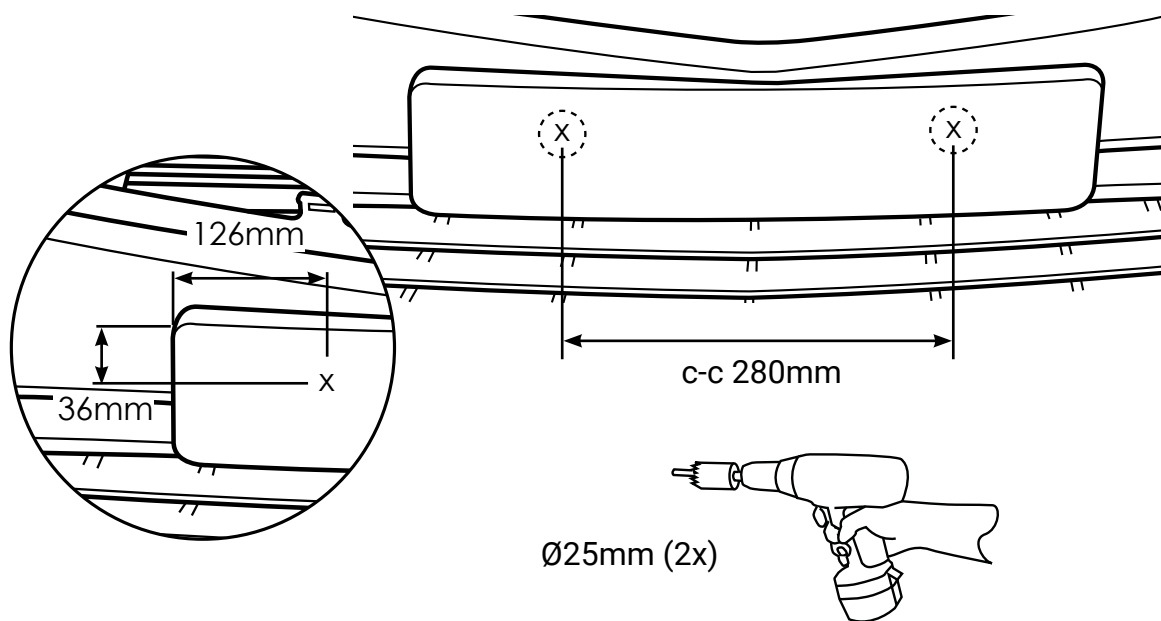


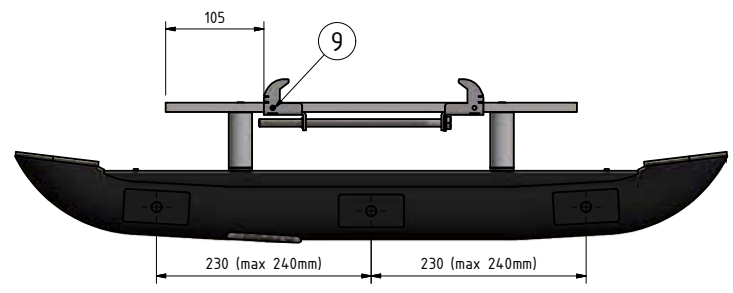
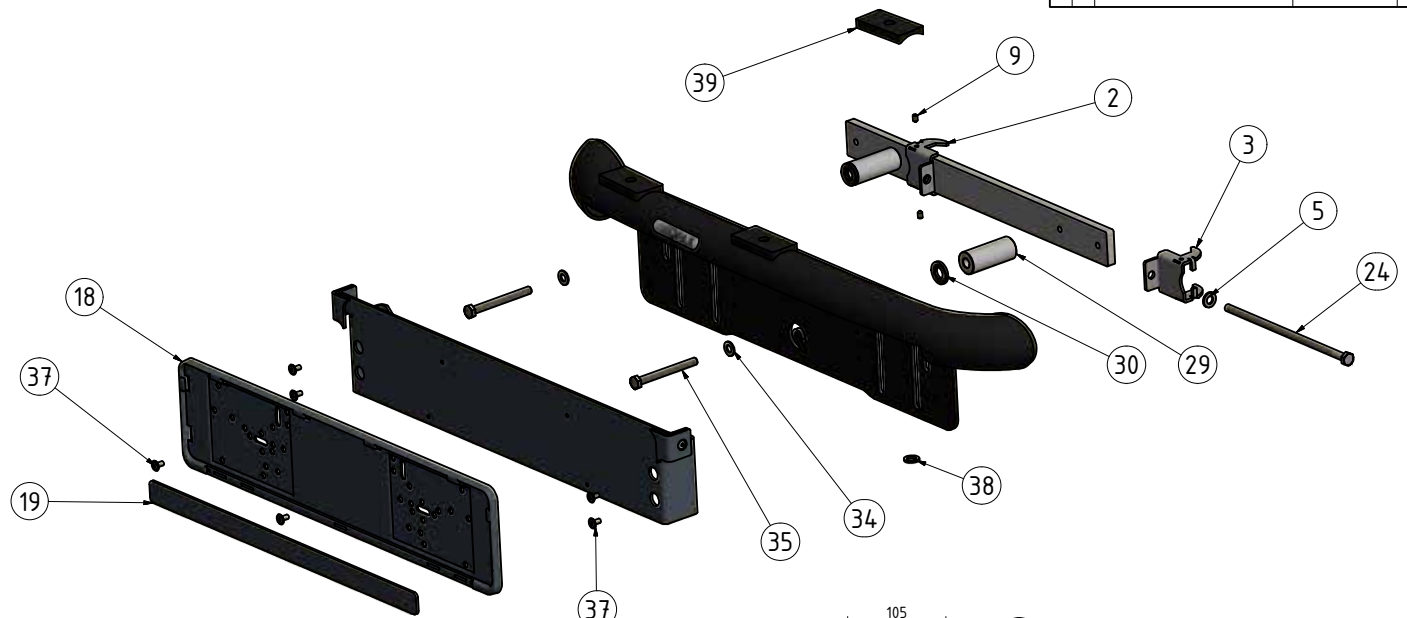
Installation

Produkten monteras med Q-grip systemet.
Infästning kläms på framsida av krockbalken.
Grillen alt. fronten plockas av vid montage.





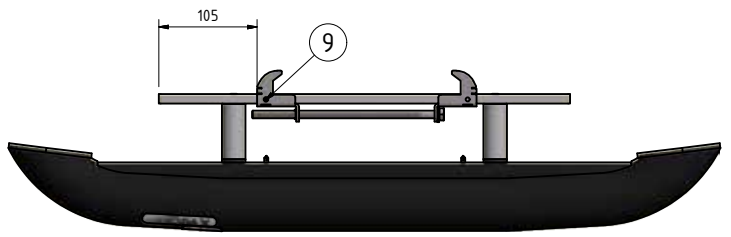
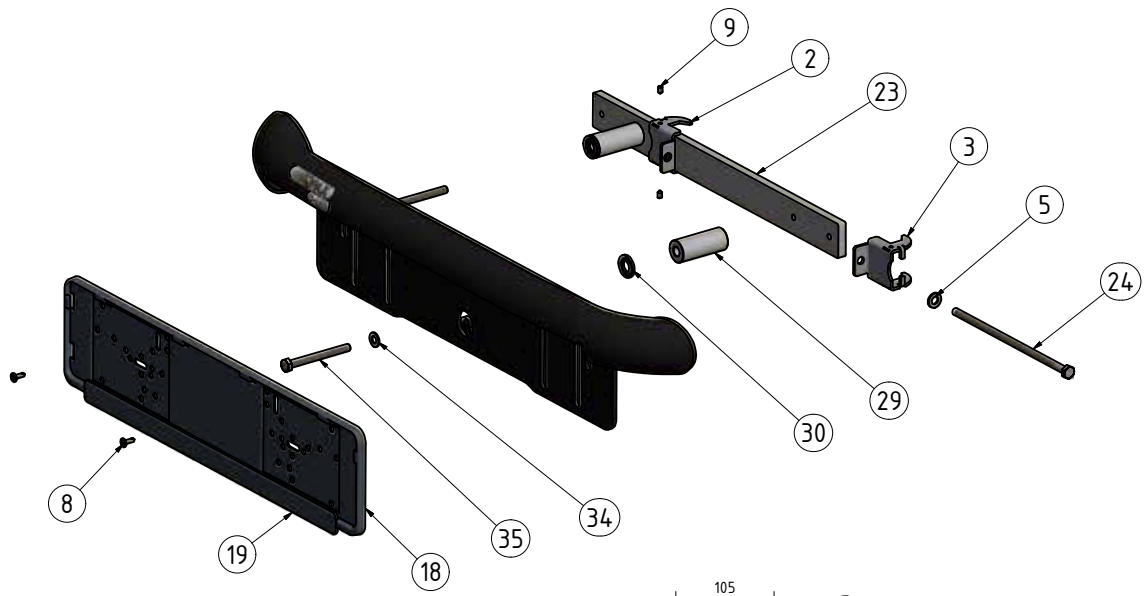




Pos	Ant	SMST Titel	Dimension	Artikel nr/Referens
39	3	Mellanlägg	35 x 10	100780
38	3	Bricka Nordlock	M10	34327
37	6	MRT TT M5x10	5x10	34235
36	1	Q-LED NP-hållare		101065
35	2	Sexkantsskruv		34179
34	2	Bricka		34302
33	2	Täcklock	T=5	100624
32	1	Q-LED	L10-152	
30	2	Distansbricka	Ø25x3	50957
29	2	Aludistans L=60	Ø25	100233
24	1	Sexkantsskruv		34199
23	1	Infästningsstång Vito 20-	40x10	101094
20	1	Dekal QPAX		60305
19	1	Reklamlist Qpax		98021
18	1	Skyllhållare		98020
9	2	Stoppsskruv		34114
5	1	Bricka Nordlock Bred	M8	34328
3	1	Q-GRIP Klo 15-20	T=3	100476
2	1	Q-GRIP Klo 15-20 gänga	T=3	100477

Konstr. JNO	Ritad JNO	Kop.	Kontr.	Stand.	Godk.	Skala 1:4	Ersätter	Ersatt av	
Där ej annat anges, gäller SS-ISO 2768 - C och SMS 723 - B. Sveisaktvälle för sveitsar enligt SS - ISO 5817 nivå C.								Filnamn 93468-II.idw	Datum 2021-06-09
 Q-LIGHT II Mercedes Vito 20-							Art. nr 93468-II	Rev A	
Tel: +46 (0)651-760 460		Mail: info@qpx.se							

Denna handling får inte kopieras utan vårt skriftliga medgivande och dess innehåll får inte yppas för tredje man och inte heller användas för någon obehörig ändamål.



Pos	Ant	SMST Titel	Dimension	Artikel nr/Referens
35	2	Sexkantsskruv		34179
34	2	Bricka		34302
33	2	Täcklock	T=5	100624
32	1	Q-LED	L10-152	
31	1	Dekal Q-LED		60320
30	2	Distansbricka	Ø25x3	50957
29	2	Aludistans L=60	Ø25	100233
24	1	Sexkantsskruv		34199
23	1	Infästningsstång Vito 20-	40x10	101094
20	1	Dekal QPAX		60305
19	1	Reklamlist Qpax		98021
18	1	Skyllhållare		98020
9	2	Stoppsskruv		34114
8	2	Montageskruv	4,2x14	34096
5	1	Bricka Nordlock Bred	M8	34328
3	1	Q-GRIP Klo 15-20	T=3	100476
2	1	Q-GRIP Klo 15-20 gänga	T=3	100477

Konstr. JNO	Ritad JNO	Kop.	Kontr.	Stand.	Godk.	Skala 1:4	Ersätter	Ersatt av	
Där ej annat anges, gäller SS-ISO 2768 - C och SMS 723 - B. Sveisaktvälle för sveitsar enligt SS - ISO 5817 nivå C.								Filnamn 93468.idw	Datum 2021-05-19
 Q-LED Mercedes Vito 20-							Art. nr 93468	Rev A	
Tel: +46 (0)651-760 460		Mail: info@qpx.se							

Denna handling får inte kopieras utan vårt skriftliga medgivande och dess innehåll får inte yppas för tredje man och inte heller användas för någon obehörig ändamål.