



## Q-LIGHT DESIGN MERCEDES VITO 24-

Art nr: Q900488  
Monteringssats: 93689



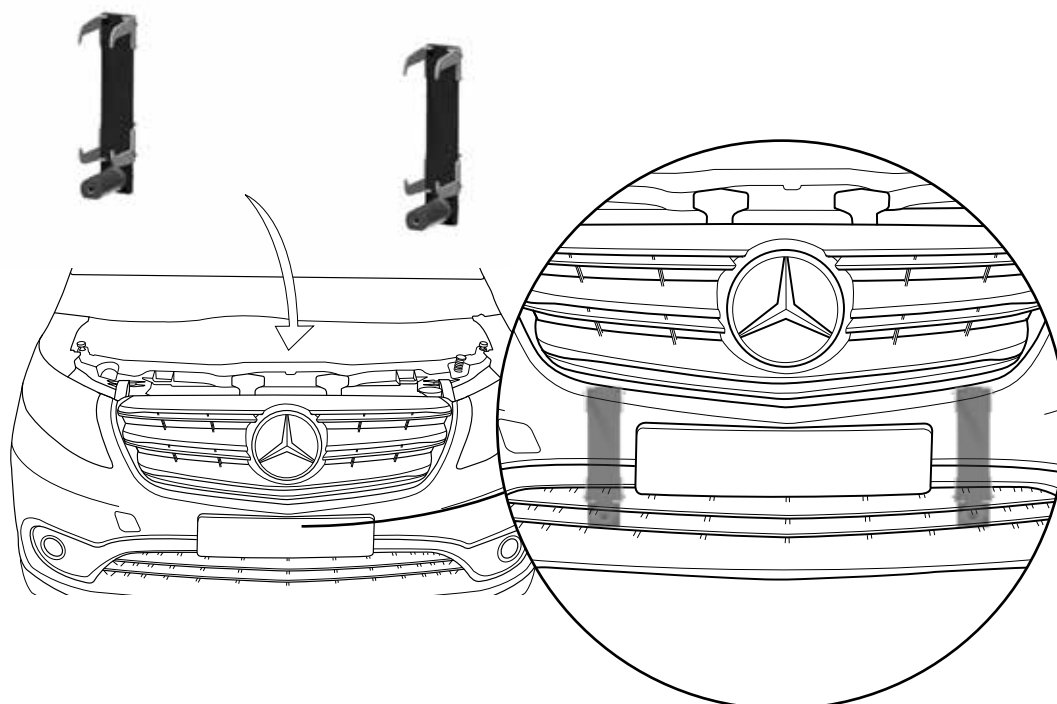
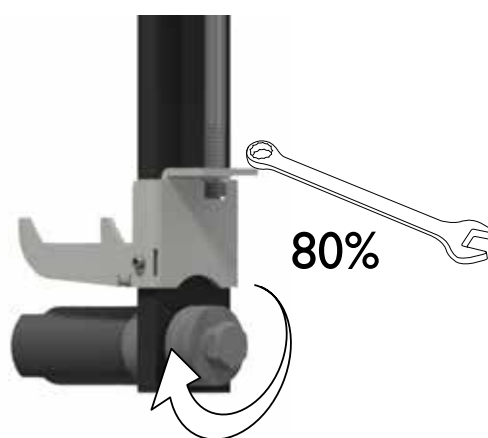
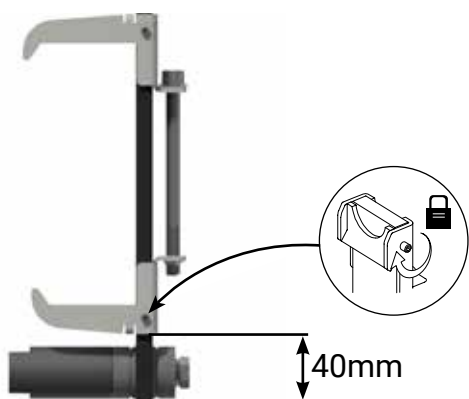
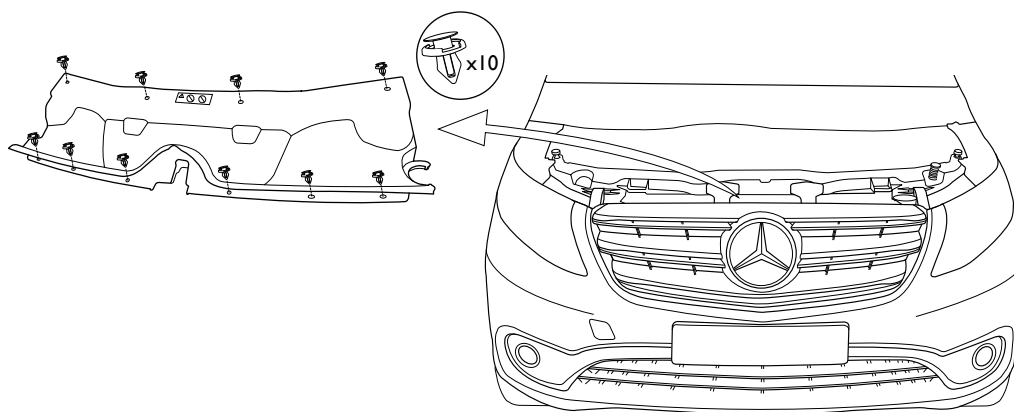
### Installation

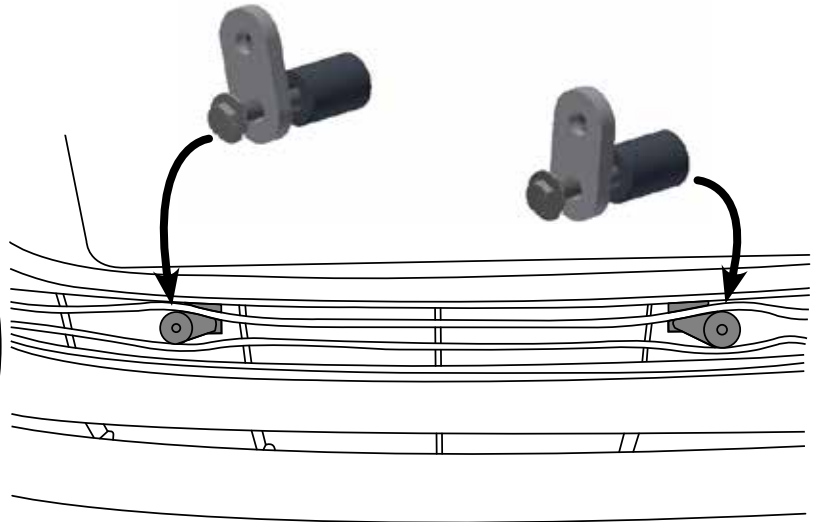
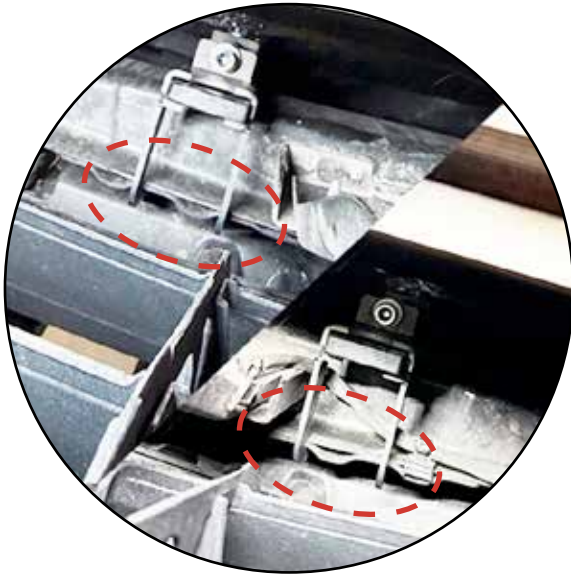
Produkten monteras med Q-grip systemet.  
Infästning kläms på krockbalken.

Info: Infästning för bogserögla blir blockerad av bågen.

OBS! Radar i emblem!  
Sidledsförflyttning av lampor. Art nr: 98605

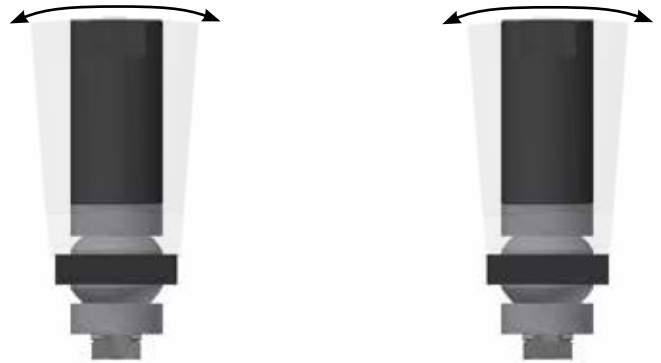
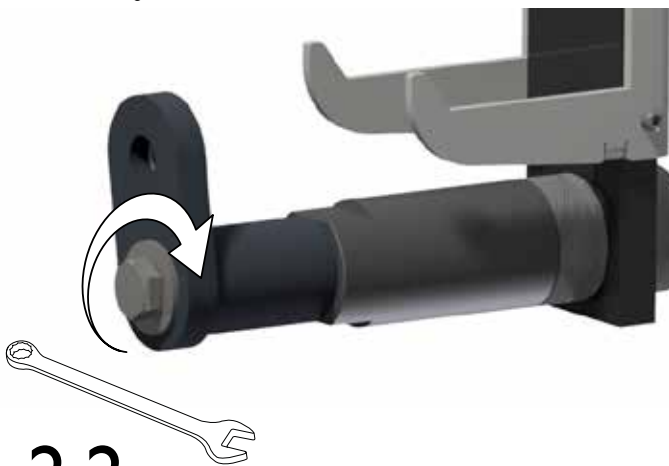






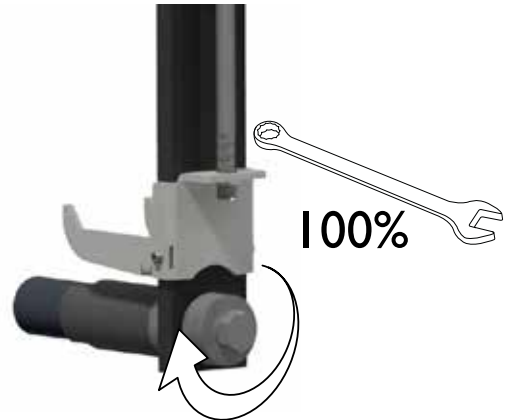
1.

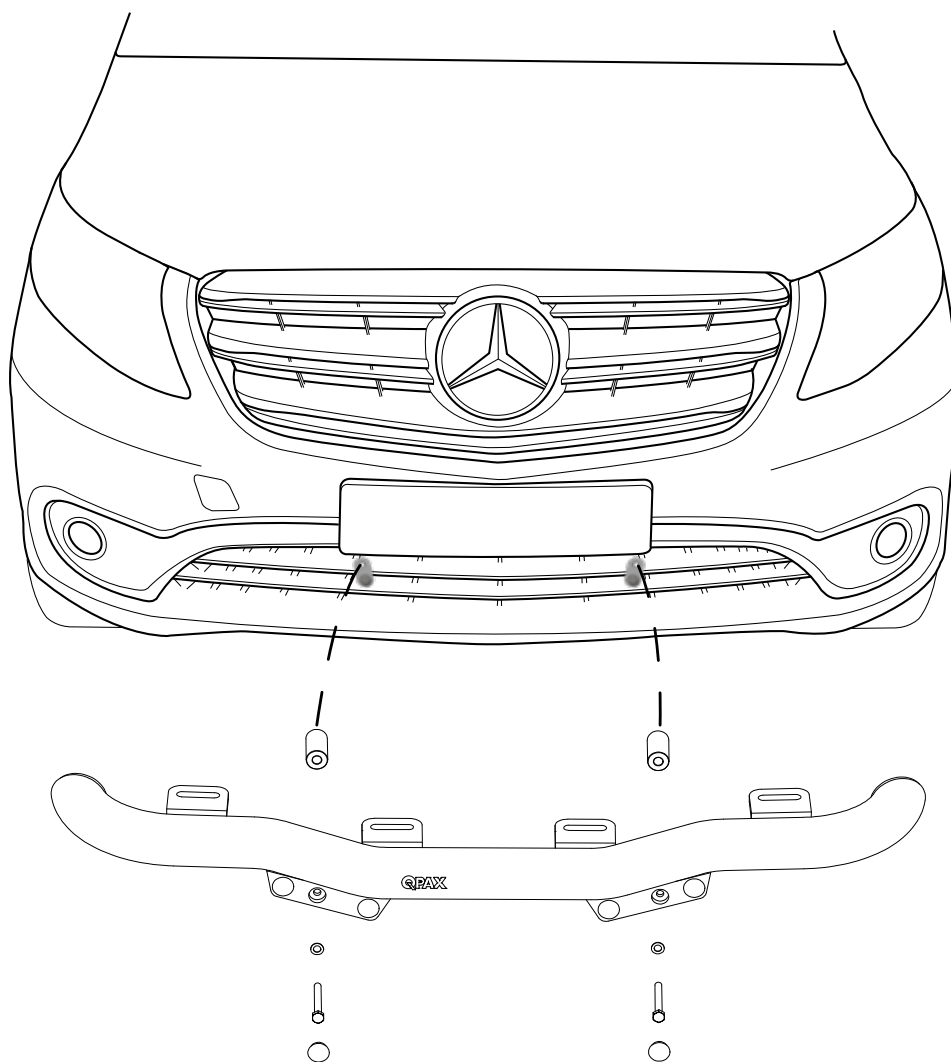
2.1

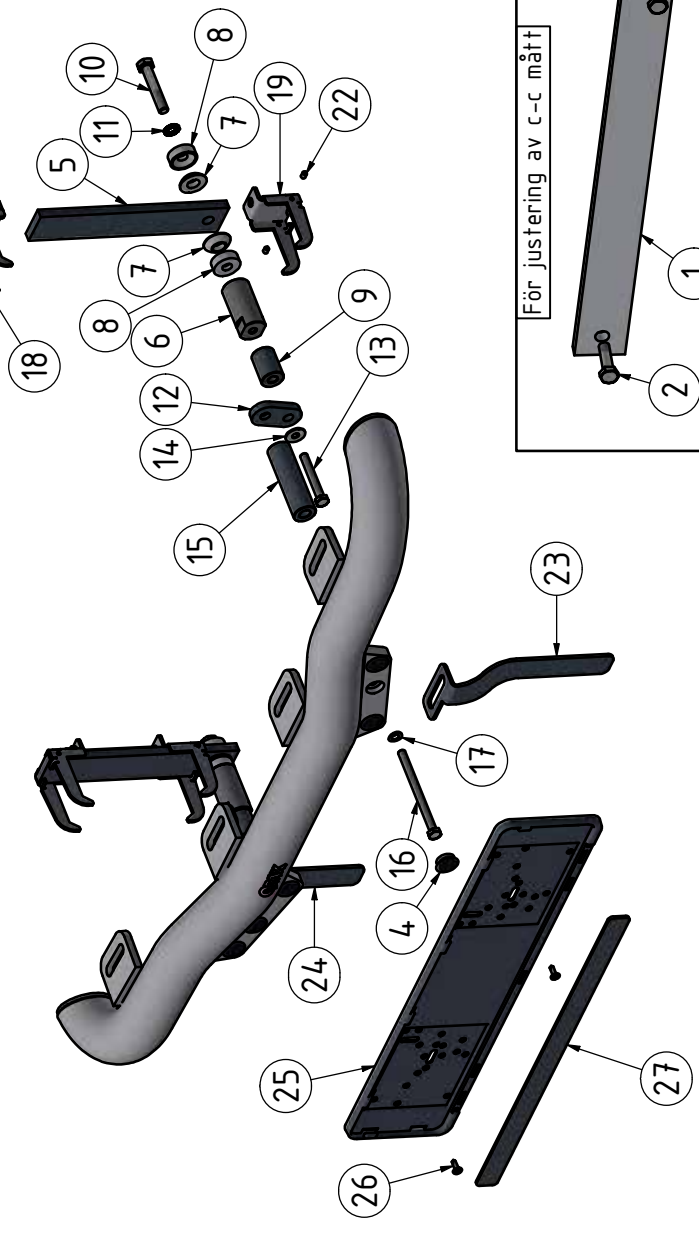
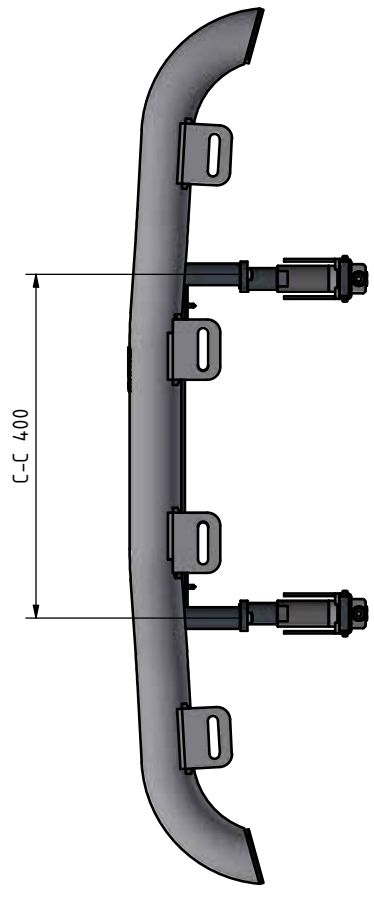
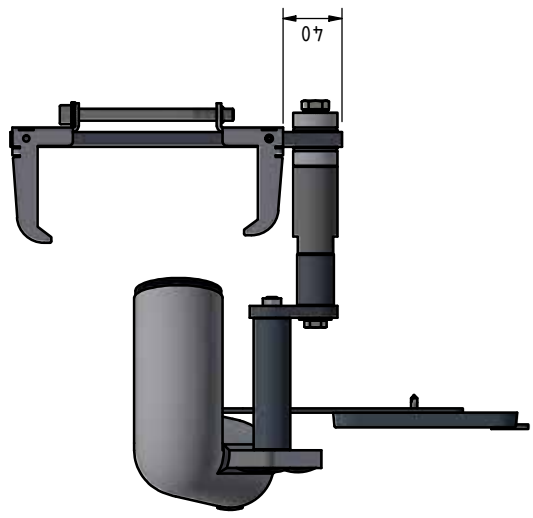


2.2

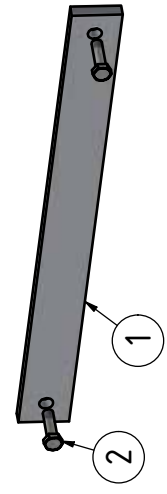
3.







För justering av c-c mått



27	1	Reklamlist Opax		98021
26	2	Montageskruv L14	4,2x14	34096
25	1	Skyllhållare		98020
24	1	Nummerplåtshållarfäste vä	T=3	100622
23	1	Nummerplåtshållarfäste hö	T=3	100621
22	4	Stoppsskruv	M5x8	34114
21	2	Skruv MC6S	M8x110	34198
20	2	Bricka Nordlock M8 Bred	M8	34328
19	2	Q-GRIP Klo 50-55 gänga	T=3	100778
18	2	Q-GRIP Klo 55-60	T=3	101193
17	2	Bricka fjäder M8 rostfri	15x8,6x0,8	34329
16	2	Skruv M6SH	M8x110	34371
15	2	Aludistans 90	Ø25x90	10898
14	2	Bricka bred	8x22x1,5	34314
13	2	Skruv M6SH	M8x60	34176
12	2	Sänkbricka 30mm pressm		100497
11	2	Bricka Nordlock M10	M10	34327
10	2	Skruv M6S	M10x60	34136
9	2	Aludistans 35	Ø25x35	100181
8	4	Kulbricka hona	M10	100158
7	4	Kulbricka hane	M10	100159
6	2	Q-GRIP Ståldistans Ø30x60	Ø30x60	100162
5	2	Q-GRIP Glidstång 225mm	40x10x225	100174
4	6	Täcklock Ø20mm hål	Ø25(20)x10	50937
3	1	Dekal QPAX	54x17	60325
2	2	Täcklock	T=5	101114
1	1	Q-LIGHT extraljusfäste		E63-152
Pos	Ant	SMST Titel	Dimension	Artikel nr/Referens

Konstr.	HW	Ritad	HW	Kop.	Kontr.	Ersätter	Ersatt av
						1 : 5.5	
Där ej annat anges, gäller SS-ISO 2768 - C och SMS 723 - B. Svelskvalitet för avsnitt enligt SS-ISO 9817 nivå C.							
2	2	Skruv M6S	M8x30				34167
1	1	Plattstång	40x10				101304
Pos	Ant	SMST Titel	Dimension	Artikel nr/Referens			
<p><b>QPAX</b>                  Tel: +46 (0)65 1-700-140 Mail: info@qpax.se</p> <p><b>Q-LIGHT 4 Design</b>                  Mercedes Vito 24-</p> <p>Filnamn 93689.idw Datum 2026-02-04                  Art. nr 93689 Rev A</p>							

Denna handling får inte kopieras utan vårt skriftliga medgivande och dess innehåll får inte yppas för tredje man och inte heller användas för något obehörigt ändamål.