



## T-RACK främre takbåge Renault Master 11-

Art nr: TF90049  
Båge: B90-1  
Monteringssats: 93453

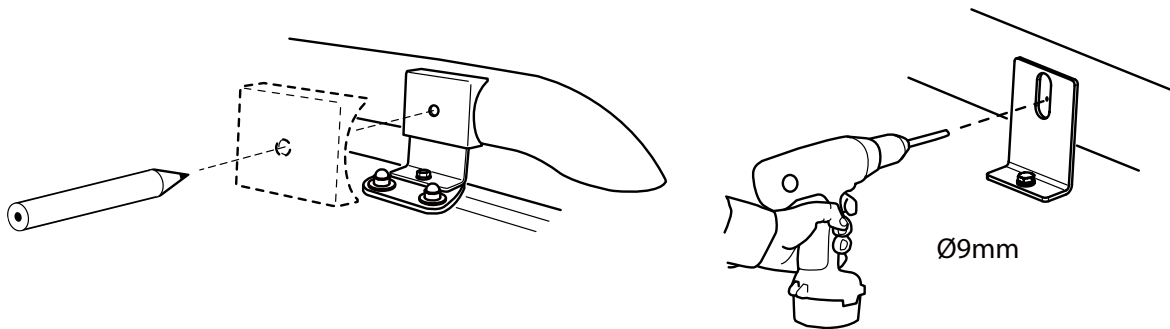
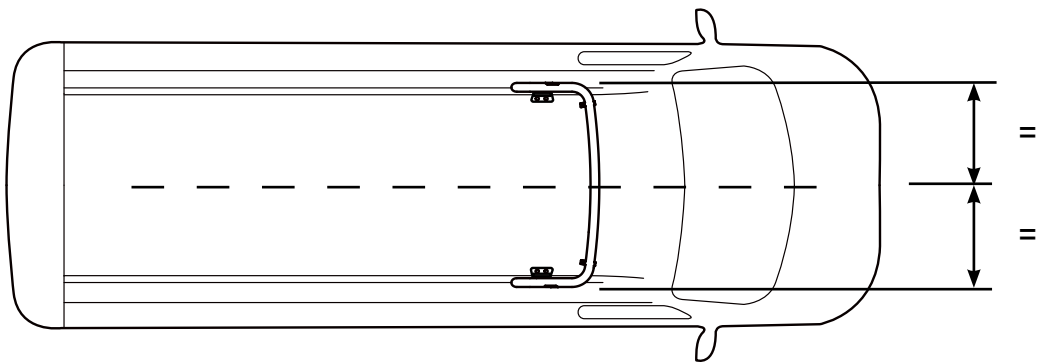
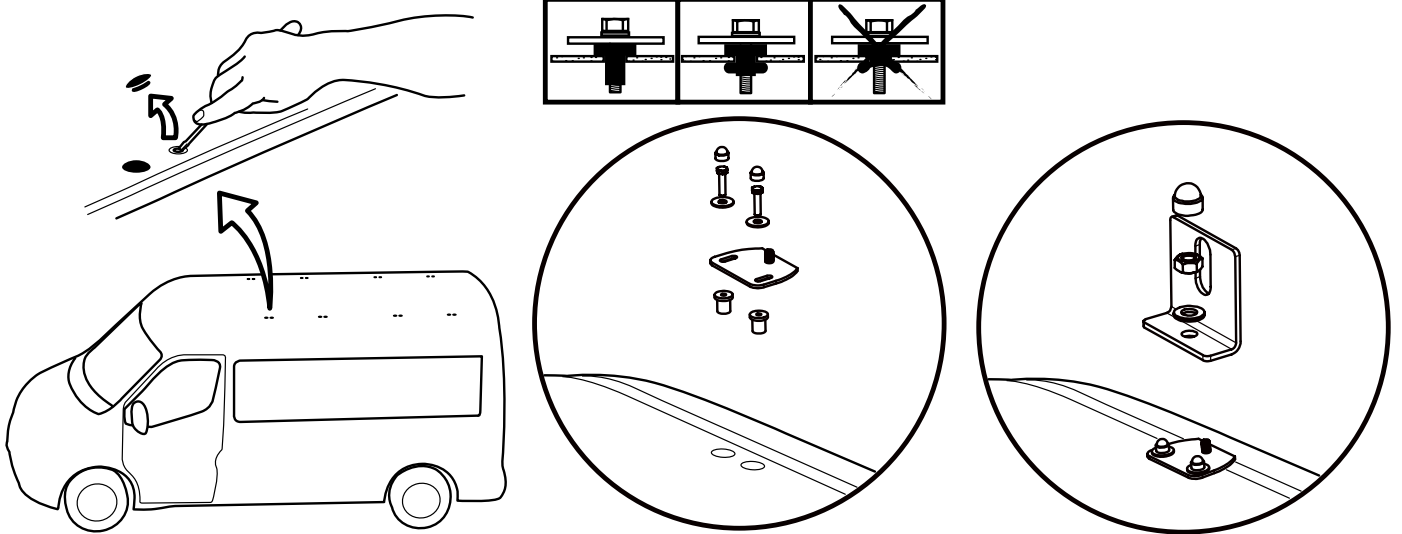


### Installation

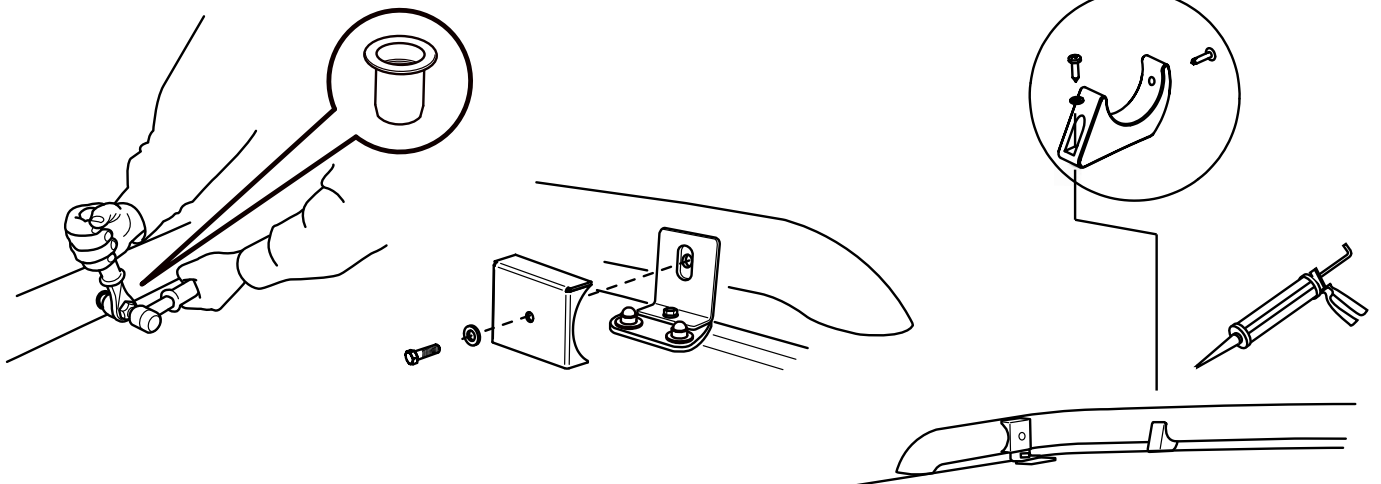
Produkten monteras i befintliga fixpunkter



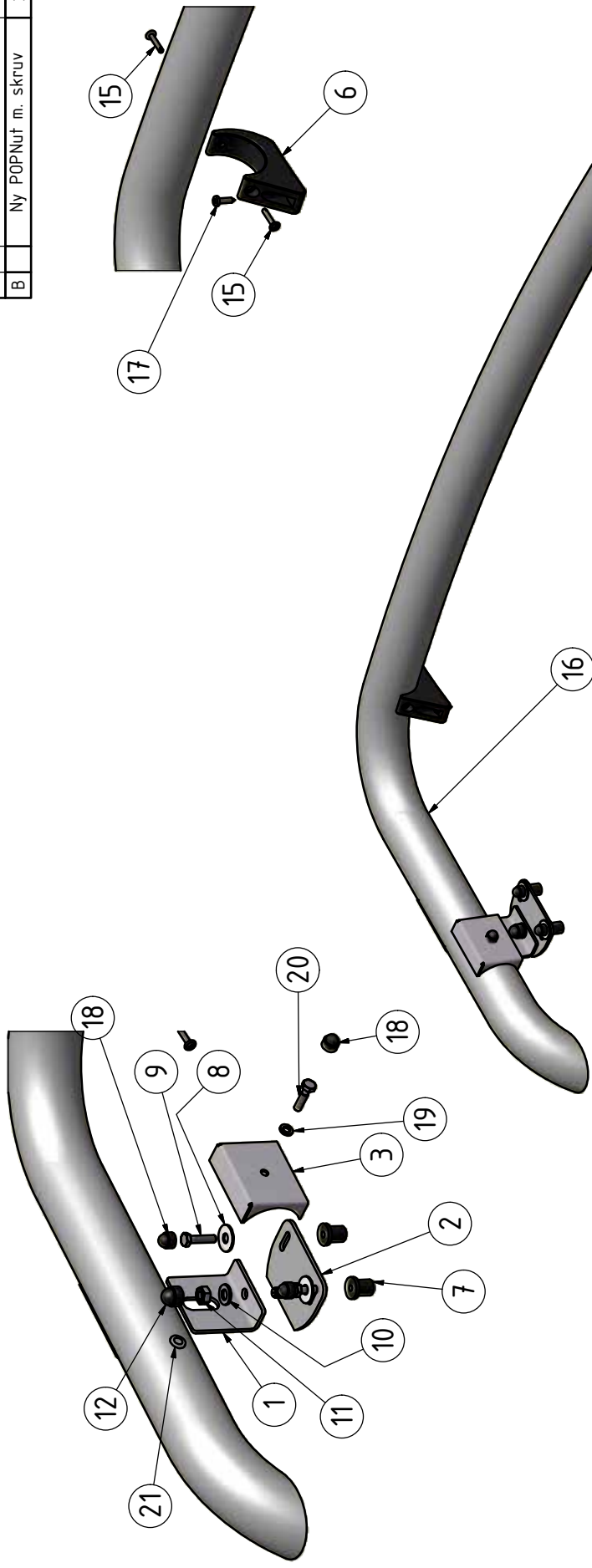
QPAX AB® Pellvägen 4, S-827 63 Färila  
Telefon: +46(0)651-760 460 | E-post: info@qpax.se | qpax.se



POPNut M6




Nr	Ant	Ändring	Datum	Godk.
B		Ny POPNuf m. skruv	2015-05-06	



Pos	Anta	Titel/Benämning	Material	Dimension	PART NUMBER
21	2	POPNuf M6	ENAW 6063	M6 Ø9mm	32209
20	2	Bult	Steel, Mild	M6x25	34118
19	2	Bricka Nordlock	Steel	M6	34325
18	6	Mutterskydd	PVC	M6	50942
17	2	Plåtskruv	Steel	4,8x19	34162
16	1	T-rack Takbåge	Welded Aluminum-6061		B90-152
15	4	Montage skruv PK Typ M-II	Stainless Steel, 440C	4,2x25	34094
14	2	Dekal T-rack	Domes		60311
13	2	Dekal QPAX Domes	Silicone	80x15	60305
12	2	Mutterskydd	PVC	16mm	50944
11	2	Mutter	Stainless Steel, 440C	M8	34208
10	2	Bricka Nordlock Bred	Steel	M8	34328
9	4	Skruv	Stainless Steel, 440C	M6x25	34118
8	4	Bricka	Steel	22x8x1,5	34314
7	4	Gummimutter	Rubber	M6 Ø13	34218
6	2	Låsbart stödfäste	Robalon	T=25	100141
3	2	Aluplåt	ENAW 5754	T=2	100209
2	2	Fästplåt med pressskruv	ENAW 5754	T=2	100297
1	2	Aluplåt	Aluminum-6061	T=3	100270
Pos	Anta	Titel/Benämning	Material	Dimension	PART NUMBER

Denna handling får inte kopieras utan vårt skriftliga medgivande och dess innehåll får inte yppas för tredje man och inte heller användas för något obehörigt ändamål.

Konstr.	Ritad	Kop.	Kontr.	Stand.	Godk.	Skala	Ersätter	Ersatt av
ET	ET					1:5		
Där ej annat anges, gäller SS-ISO 2768 - C och SMS 723 - B. Sveisväik för sveisar enligt SS - ISO 5817 nivå C.								
 email: info@qpax.se Tel: +46 (0)8121170 Fax: +46 (0)8121177							<b>T-RACK främre takbåge</b> <b>Renault Master H2 11-</b>	
							Filnamn	Datum
							93071	2010-10-26
							Art. nr	Rev
							93071	B