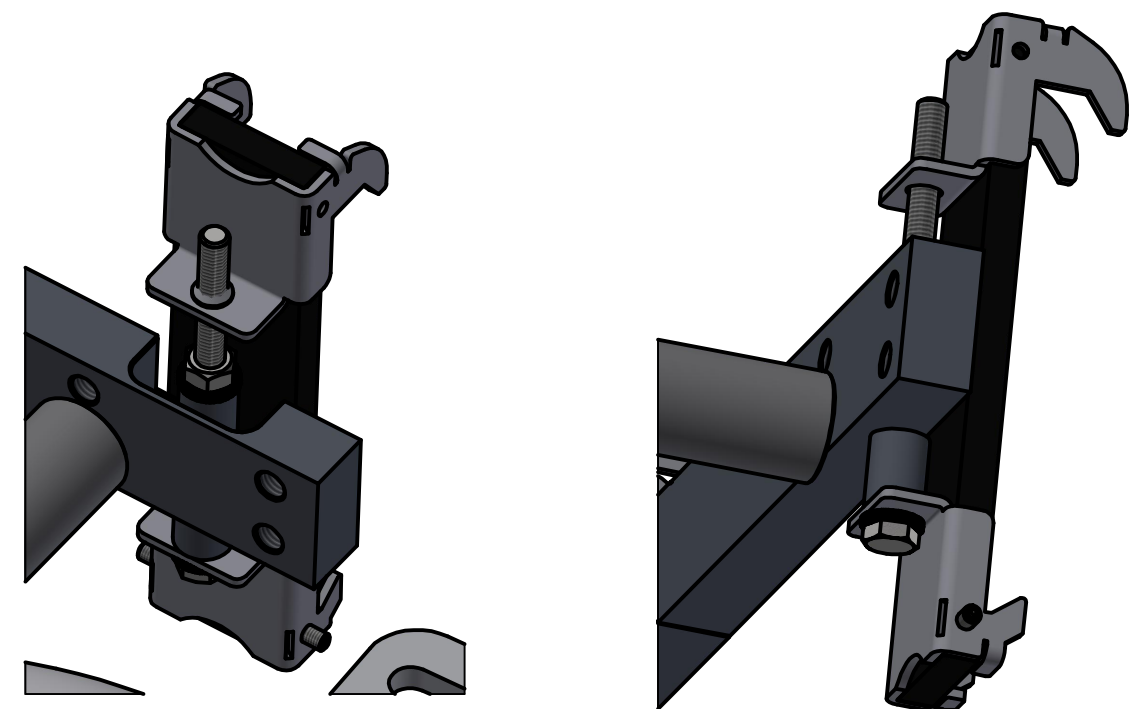



22	2	Q-GRIP Ståldistans Ø30x80 pin	Ø30x80	10787
21	2	Aludistans 90	Ø25x90	10898
20	1	Nummerplåtshållarfäste hö	T=3	100621
19	1	Nummerplåtshållarfäste vä	T=3	100622
18	2	Skruv M6SH	M8x120	34151
17	4	Stoppskruv	M5x8	34114
16	2	Q-GRIP Klo 0-8	T=3	100156
15	2	Q-GRIP Glidstång 180mm	40x10	100269
14	2	Q-GRIP Klo 15-20 gänga	T=3	100477
13	2	Mutter M8	M8	34208
12	4	Bricka Nordlock M8 Bred	M8	34328
11	4	Aludistans Ø16x20	Ø16	100703
10	1	Q-GRIP Fästlinjal	40 x 20	100630
9	2	Bricka fjäder M8 rostfri	15x8,6x0,8	34329
8	2	Skruv M6SH	M8x110	34371
7	6	Täcklock Ø20mm hål	Ø25(20)x10	50937
6	1	Skylthållare		98020
5	2	Montageskruv L14	4,2x14	34096
4	1	Reklamlist Qpax		98021
3	2	Täcklock	T=5	101140
2	1	Dekal QPAX	54x17	60325
1	1	Q-LIGHT extrajustfäste		E63-152
Pos	Ant	SMST Titel	Dimension	Artikel nr/Referens

Denna handling får inte kopieras utan vårt skriftliga medgivande och dess innehåll får inte yppas för tredje man och inte heller användas för något obehörigt ändamål.



Konstr. <b>JNO</b>	Ritad <b>JNO</b>	Kop.	Kontr.	Stand.	Godk.	Skala 1 : 4	Ersätter	Ersatt av
Där ej annat anges, gäller SS-ISO 2768 - C och SMS 723 - B. Svetskvalité för svetsar enligt SS - ISO 5817 nivå C.							Filnamn 93626.idw	Datum 2024-12-11
		<b>Q-LIGHT 4 Design</b> <b>Subaru Forester 25-</b>			Art. nr	Rev		
					<b>93626</b>		<b>A</b>	
Tel: +46 (0)651-760 460		Mail: info@qpax.se						