



T-RACK BAKRE TAKBÅGE TOWNSTAR 22- KANGOO 21- & CITAN 22-

Art nr: TB900105, 106 & 107

Takbåge: B94-6

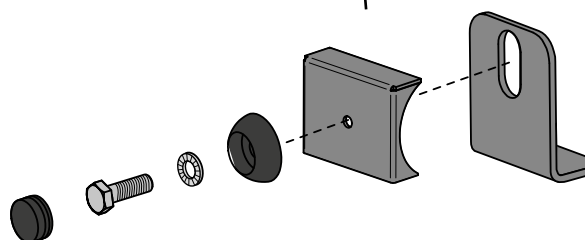
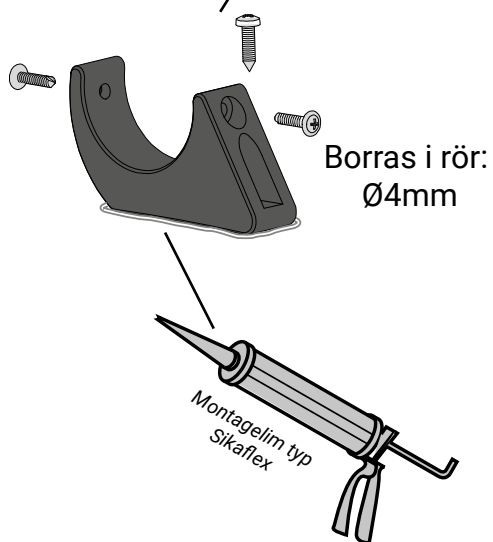
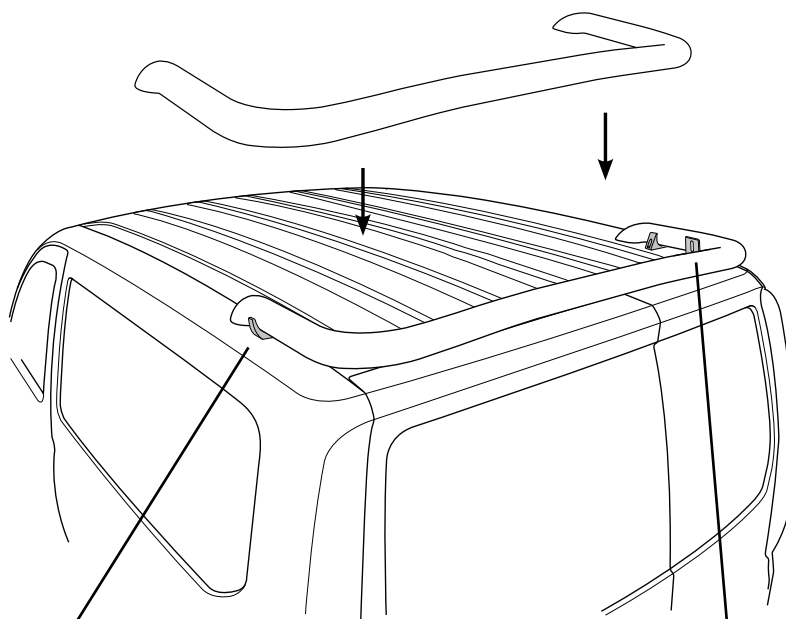
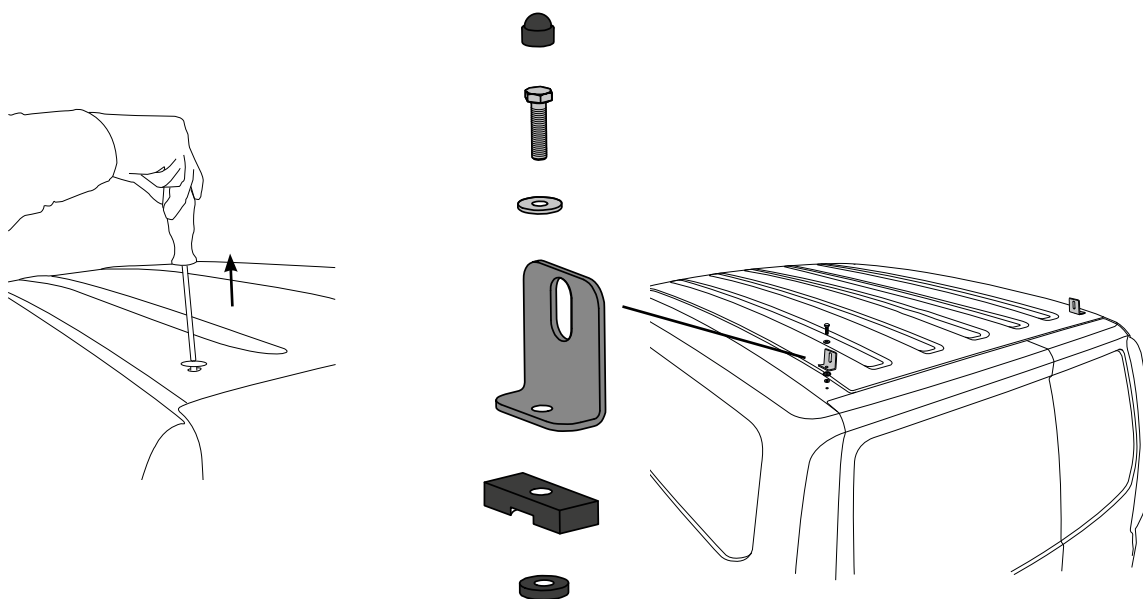
Monteringsatts: 93575



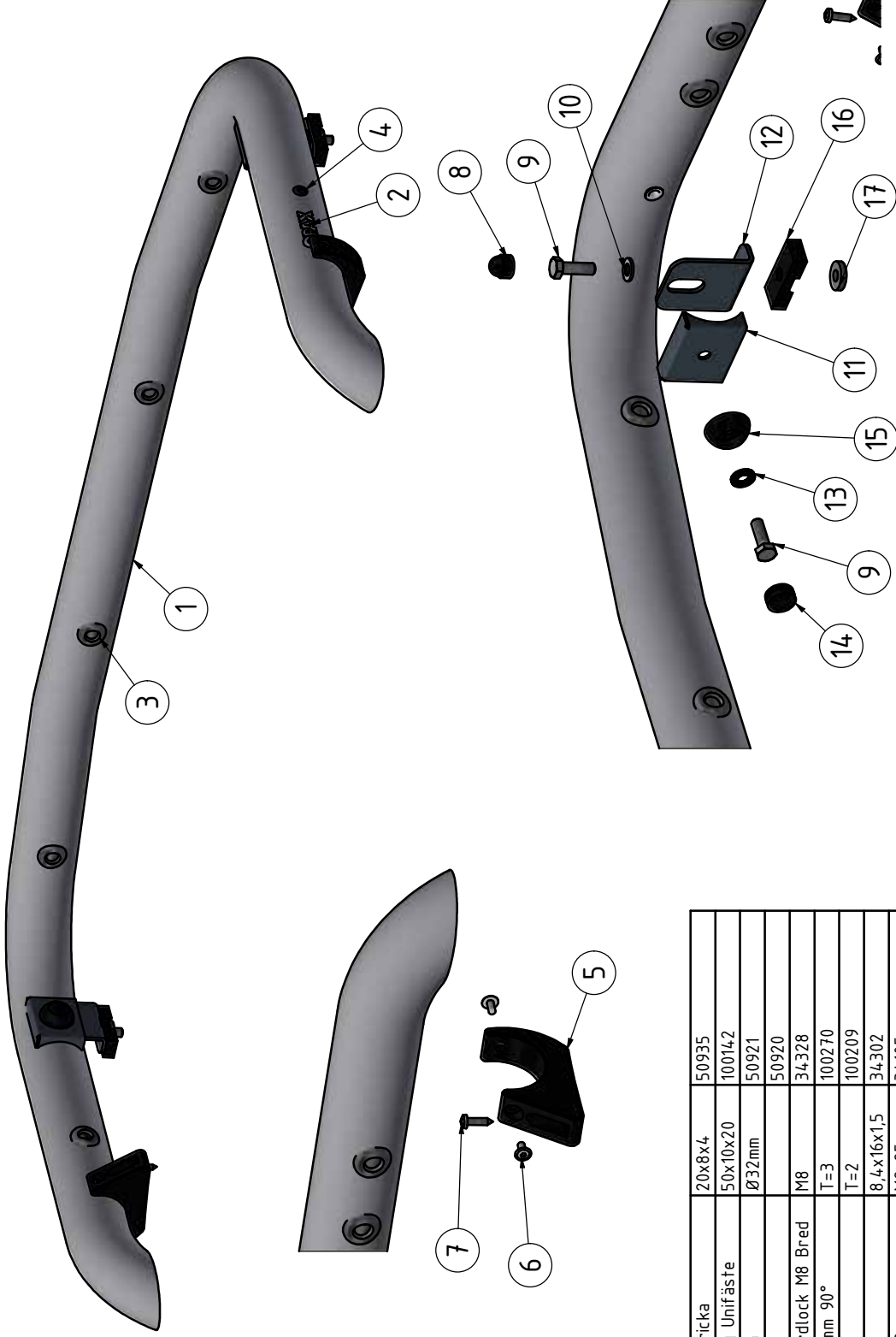
Installation

Produkten monteras i befintlig infästning.





Nr	Ändring	Datum	Godk.
B	M8 Nitmutter	2023-12-18	
C	Båge uppdaterad	2026-02-19	



Pos	Ant	SMST Titel	Dimension	Artikel nr./Referens
17	2	Tätningbricka	20x8x4	50935
16	2	Mellanlägg Unifäste	50x10x20	100142
15	2	Hattbricka	Ø32mm	50921
14	2	Hatt		50920
13	2	Bricka Nordlock M8 Bred	M8	34328
12	2	Vinkel 43mm 90°	T=3	100270
11	2	Täcklock	T=2	100209
10	2	Bricka M8	8,4x16x1,5	34302
9	4	Skruv M6S	M8x25	34105
8	2	Mufferskydd 13mm	M8	50944
7	2	Skruv RXS	4,2x19	34162
6	4	Skruv MRT-TT	M5x10	34235
5	2	Magnetfäste	t=25	100141
4	2	Täckplugg för Ø10mm	Ø13	50911
3	7	Kabelgenomföring membran	Ø20	96012
2	2	Dekal OPAX	54x17	60325
1	1	T-RACK takbåge	Ø60 x 3,5	B94-652

Denna handling får inte kopieras utan vårt skriftliga medgivande och dess innehåll får inte yppas för tredje man och får inte heller användas för något obehörigt ändamål.

Konstr.	Ritad	JNO	Kop.	JNO	Kontr.	Stand.	Godk.	Skala	Ersätter	Ersatt av
								1 : 4		
Där ej annat anges, gäller SS-ISO 2768 - B. Sveriksvärde för sveitar enligt SS - ISO 5817 nivå C.										
OPAX										
T-RACK takbåge										
Kangoo 21- Citan 22-										
Townstar 22-										
									Filnamn	Datum
									93575.idw	2023-02-01
									Art. nr	Rev
									93575	C
Tel: +46 (0)61-160 160 Mail: info@opax.se										