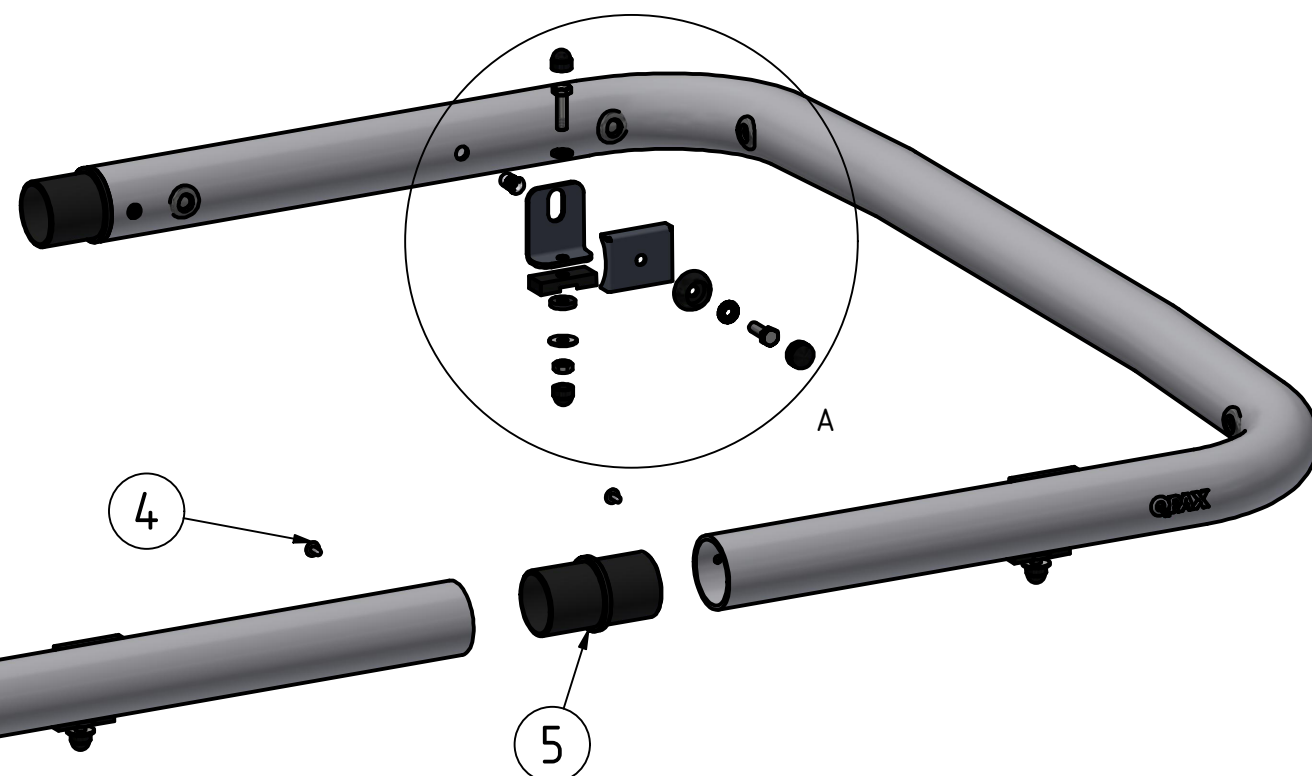
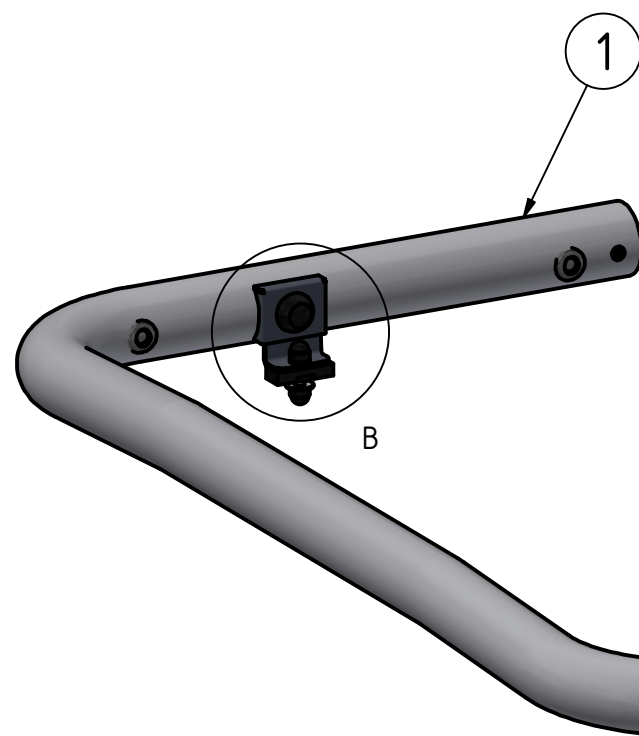
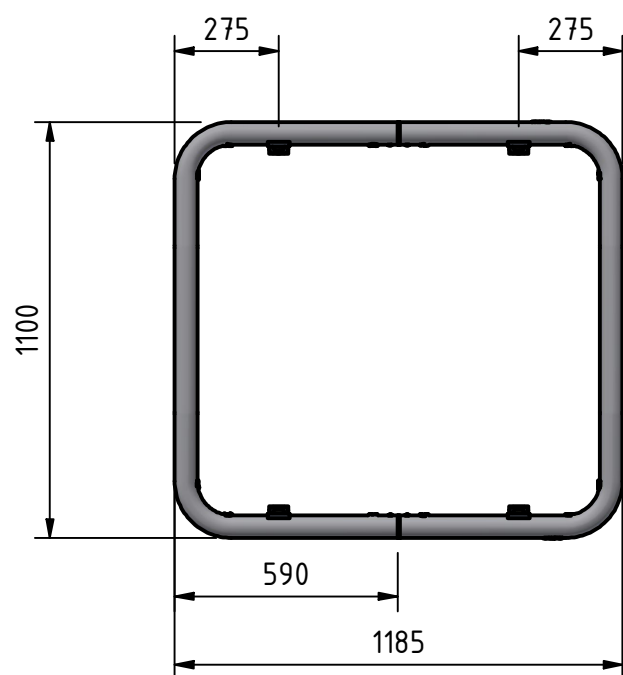
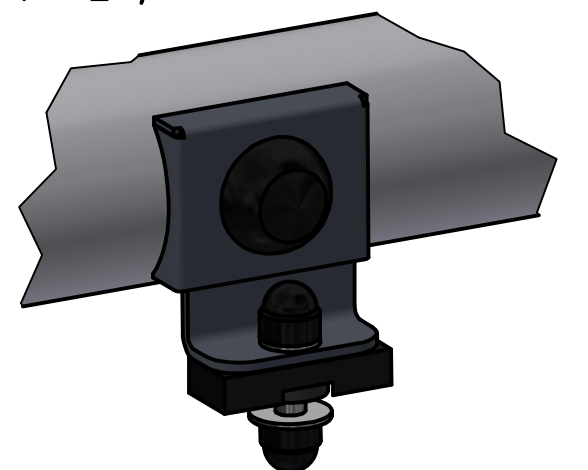
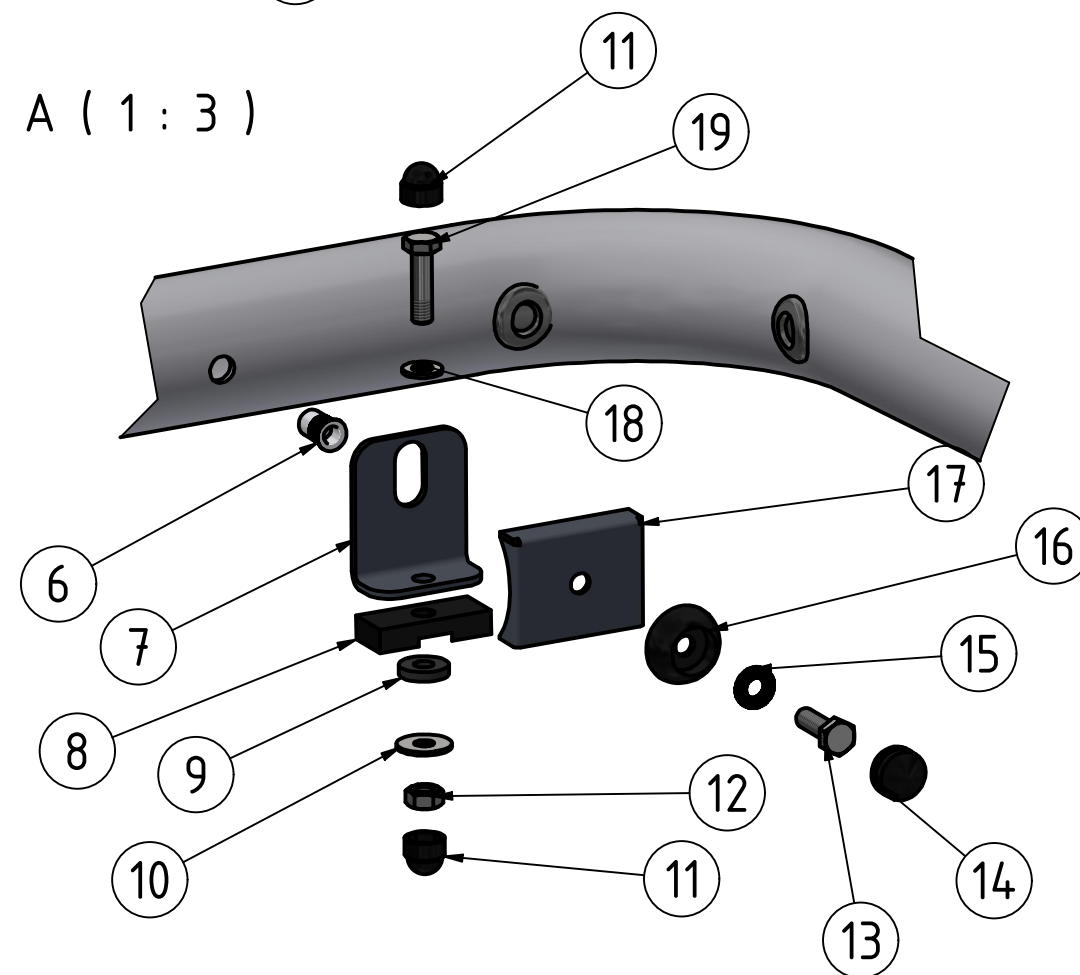


B (1 : 2)



A (1 : 3)



Nr	Ant	Ändring	Datum	Godk.
B		Ny rev på BB-4	241004	

19	4	Skruv M6S	M8x30	34167
18	4	Bricka M8	8,4x16x1,5	34302
17	4	Täcklock	T=2	100209
16	4	Hattbricka	Ø32mm	50921
15	4	Bricka Nordlock M8 Bred	M8	34328
14	4	Hatt		50920
13	4	Skruv M6S	M8x25	34105
12	4	Mutter M8 Locking	M8 Lås	34204
11	8	Mutterskydd 13mm	M8	50944
10	4	Bricka bred	8x22x1,5	34314
9	4	Tätningbricka	20x8x4	50935
8	4	Mellanlägg Unifäste	50x10x20	100142
7	4	Vinkel 43mm 90°	T=3	100270
6	4	Nitmutter M8 Alu	M8 Ø11mm 1.5-4.5	32211
5	2	Aluskarv	Ø60 x 6	100790
4	4	Skruv MRT-TT	M5x10	34235
3	2	Dekal QPAX	54x17	60325
2	12	Kabelgenomföring membran	Ø20	96012
1	2	T-RACK Maxi Kåpa	Ø60x3,5	BB-452
Pos	Ant	SMST Titel	Dimension	Artikel nr/Referens

Denna handling får inte kopieras utan vårt skriftliga medgivande och dess innehåll får inte yppas för tredje man och inte heller användas för något obehörigt ändamål.

Konstr.	Ritad	Kop.	Kontr.	Stand.	Godk.	Skala	Ersätter	Ersatt av
JNO	JNO					1 : 6		
Där ej annat anges, gäller SS-ISO 2768 - C och SMS 723 - B. Svetskvalité för svetsar enligt SS - ISO 5817 nivå C.								
 T-RACK Maxi Isuzu D-Max 21- Road Ranger RH05						Filnamn	Datum	
						93605-dmax.idv	2024-06-19	
						Art. nr	Rev	
						93605-RH05	B	
Tel: +46 (0)651-760 460 Mail: info@qpax.se								