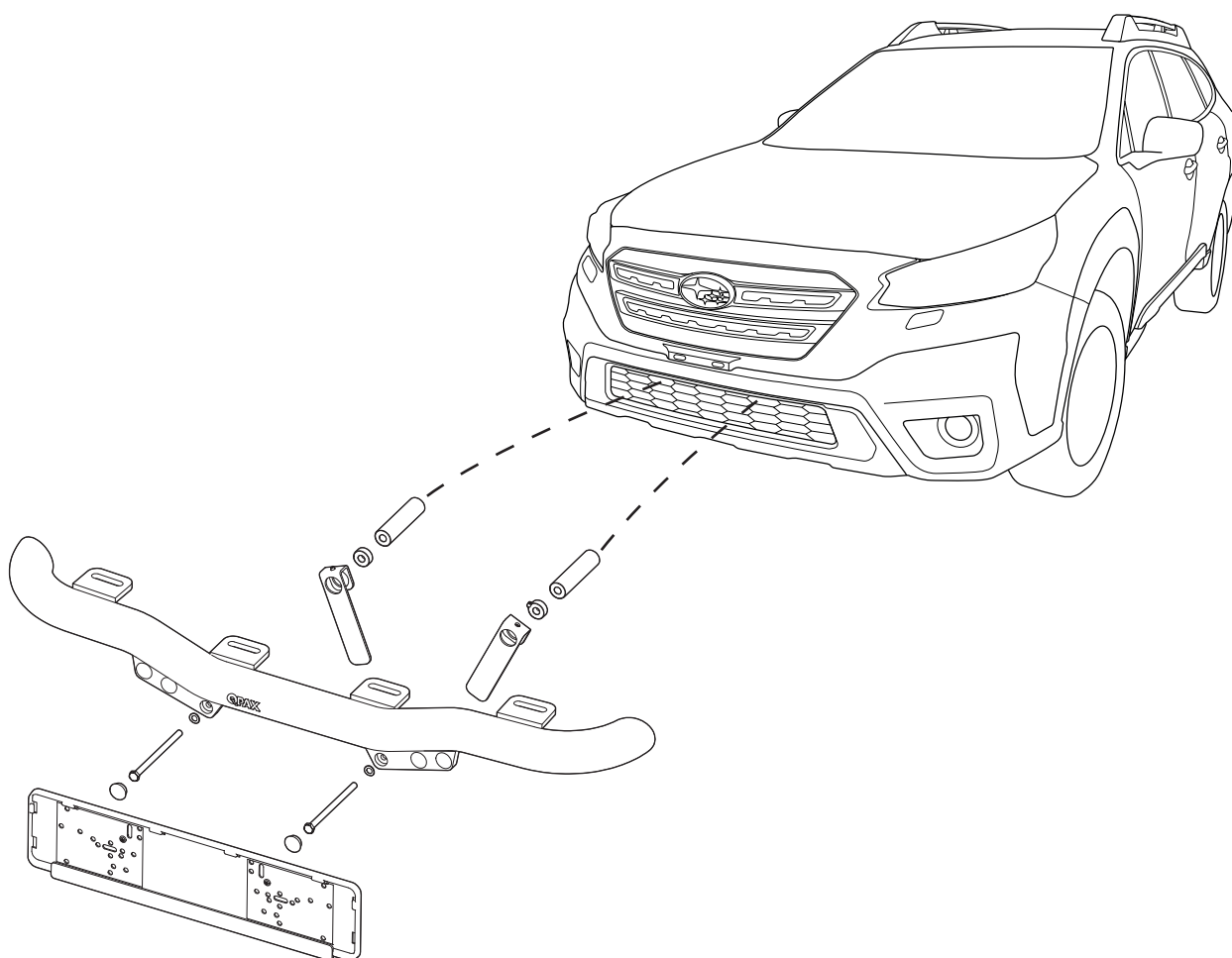




Q-LIGHT SUBARU OUTBACK 21-

Art nr: Q900454
Monteringsats: 93563

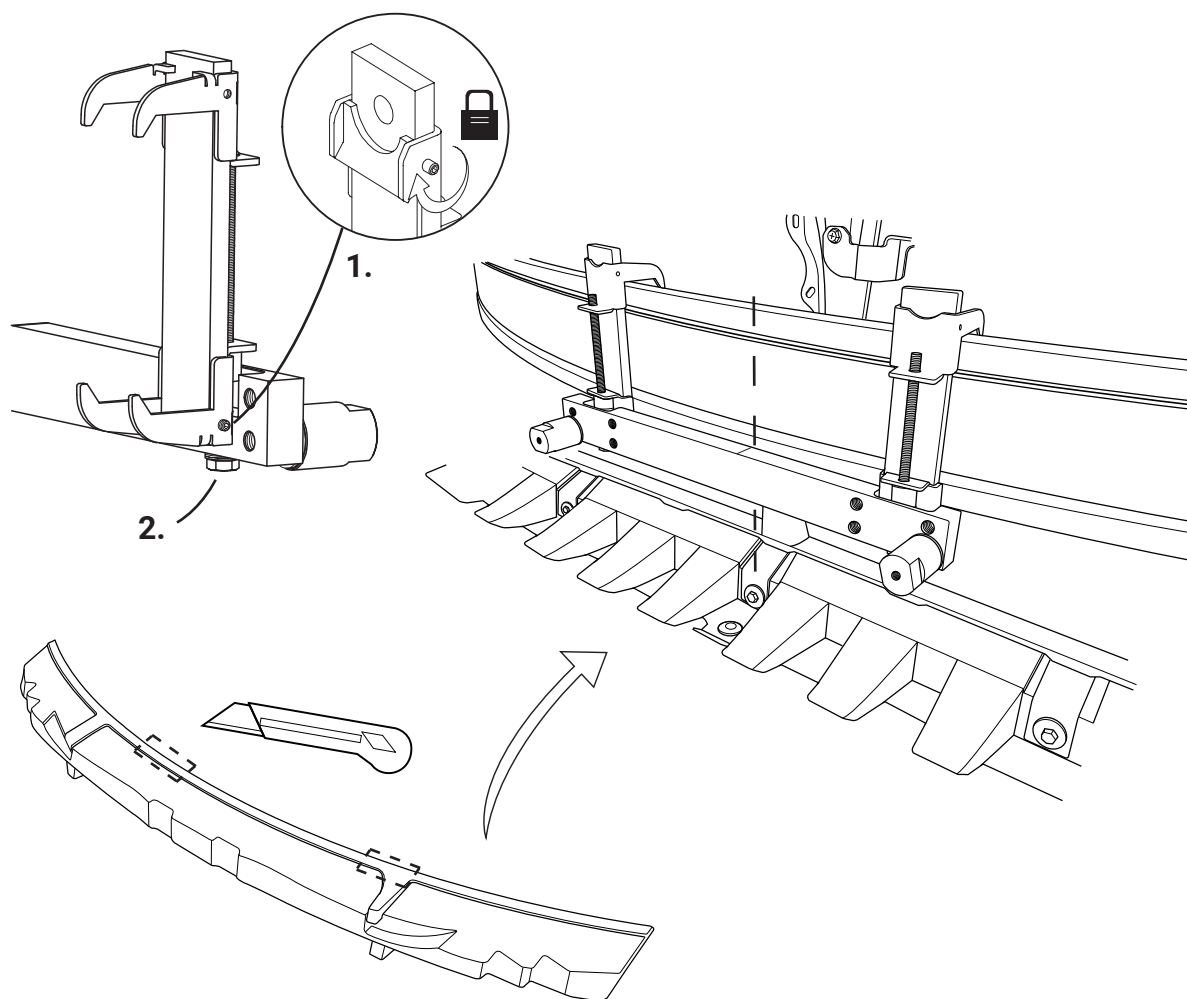
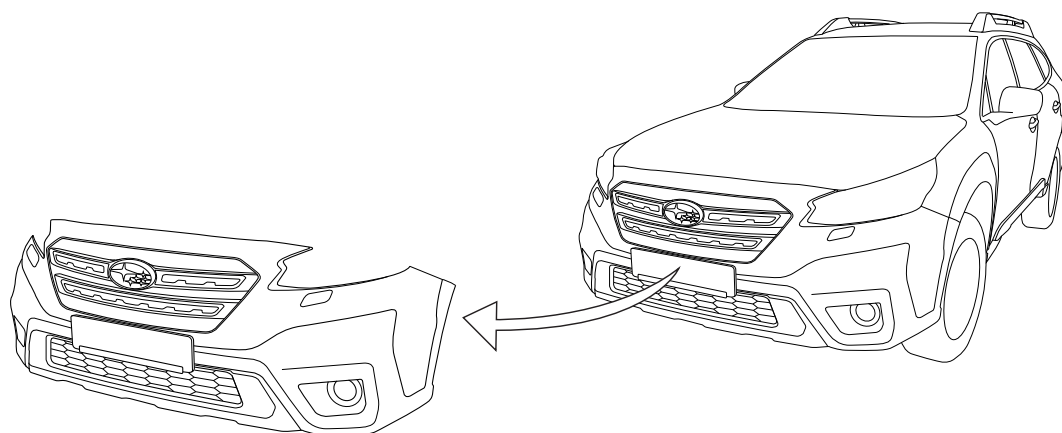


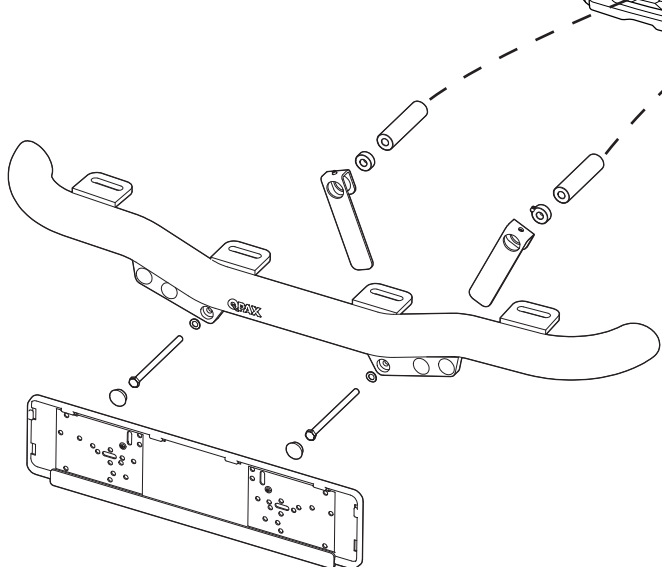
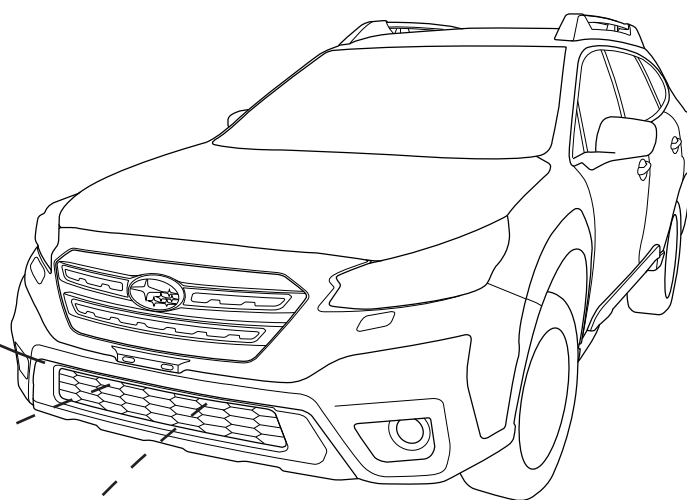
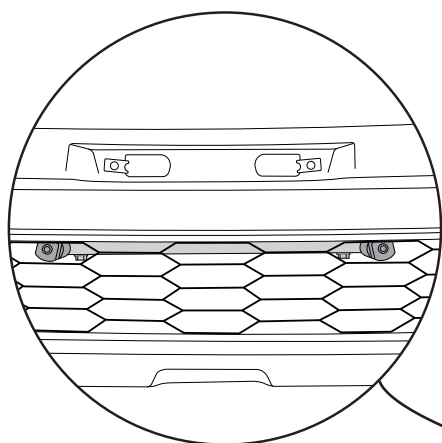
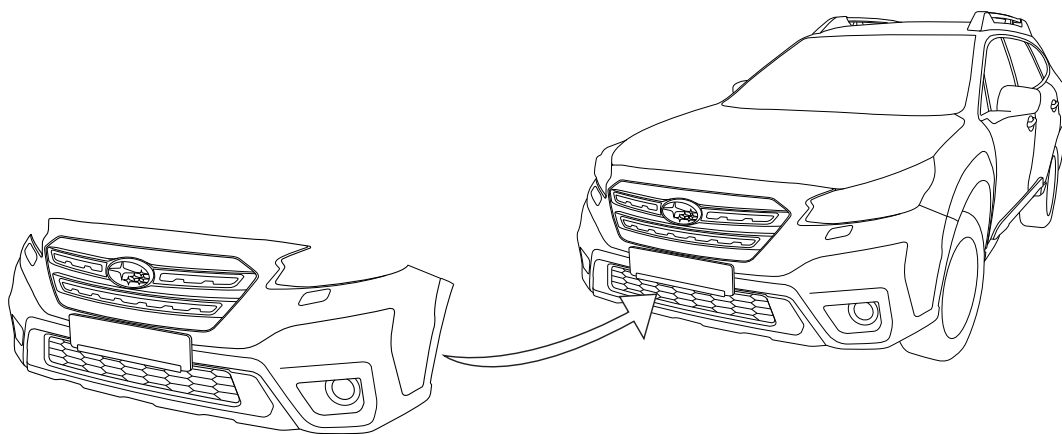
Installation

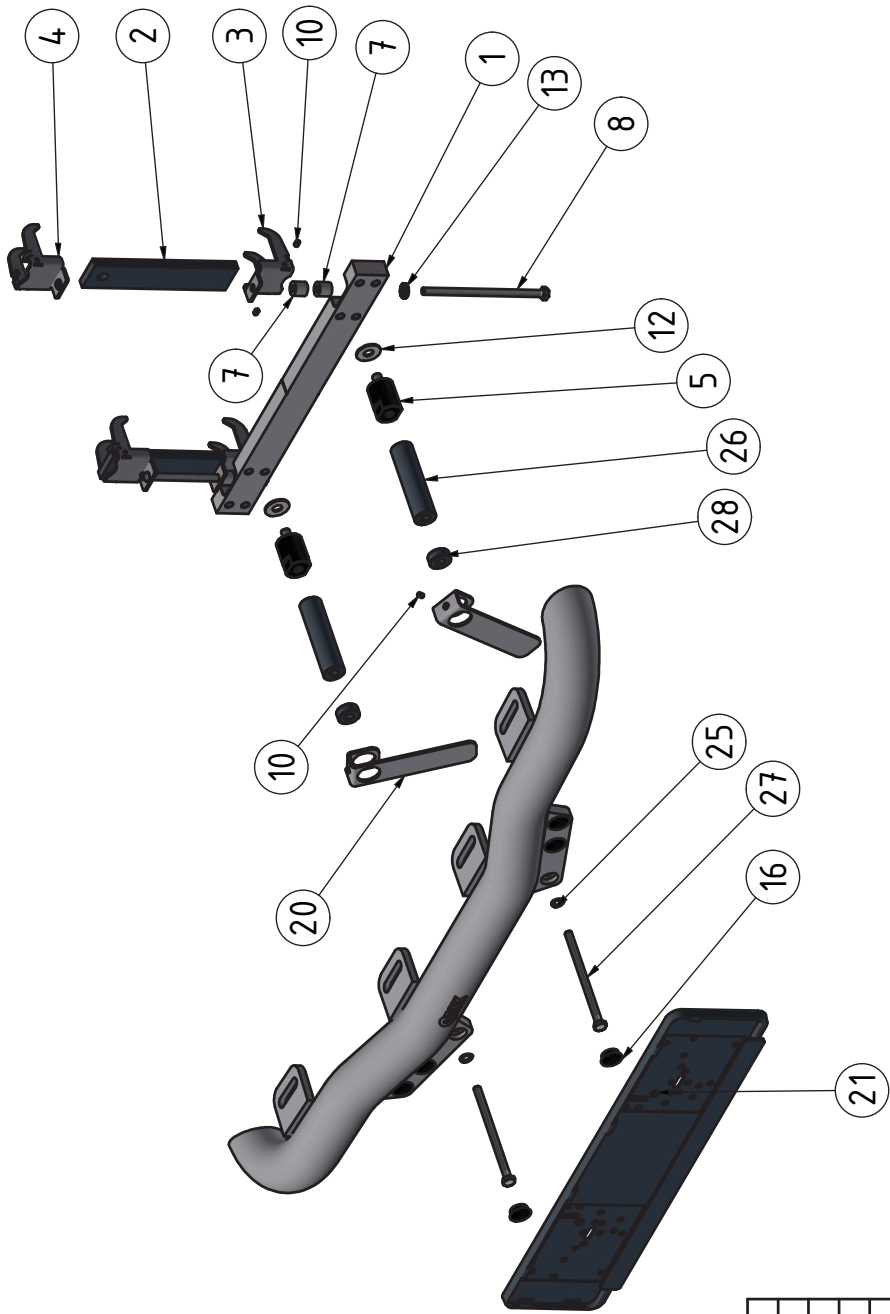
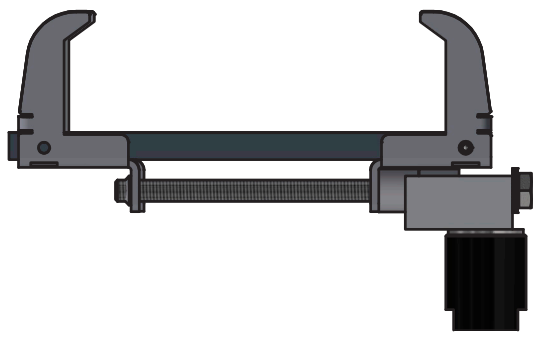
Produkten monteras med Q-GRIP systemet.
Infästningen kläms runt krockbalken.
Fronten plockas av vid montage.



QPAX AB® Pellvägen 4, S-827 63 Färila
Telefon: +46(0)651-760 460 | E-post: info@qpax.se | qpax.se







Pos	Ant	SMST Titel	Dimension	Artikel nr/Referens
28	2	Aludistans 10	Ø25x10	100090
27	2	Skruv M6S	M8x130	34150
26	2	Aludistans 100	Ø25x100	10899
25	2	Bricka fjäder M8 rostfri	15x8,6x0,8	34329
24	1	Dekal QPAX	54x17	60325
23	1	Reklamlist Qpax		98021
22	1	Skyfthållare		98020
21	2	Montageskruv	4,2x14	34096
20	2	Regplåtsfäste Ø25mm	Ø25mm	100135
16	6	Täcklock Ø20mm hål	Ø25(20)x10	50937
14	1	Q-LIGHT extraljustäste		E63-152
13	2	Bricka Nordlock M8 Bred	M8	34328
12	2	Bricka M10 bred	11x28x2	34306
10	6	Stoppskruv	M5x8	34114
8	2	Skruv M6S	M8x150	34149
7	4	Aludistans Ø16x15	Ø16	100702
5	2	Q-GRIP Sfråldistans Ø30x40	Ø30x40	100219
4	2	Q-GRIP Klo 35-40 gänga	T=3	100578
3	2	Q-GRIP Klo 35-40	T=3	100577
2	2	Q-GRIP Glidstång 180mm	40x10	100269
1	1	Q-Grip Fästlinjal	40 x 20	100630
Pos	Ant	SMST Titel	Dimension	Artikel nr/Referens

Denna handling får inte kopieras utan värt skriftligt medgivande och dess innehåll får inte yppas för tredje man och inte heller användas för något obehörigt ändamål.

Konstr. JNO	Ritad JNO	Kop.	Kontr.	Stand.	Godk.	Skala	Ersätter	Ersatt av
Där ej annat anges, gäller SS-ISO 2768 - C och SM6 723 - B. Sivehållare för svetsar enligt SS - ISO 5817 nivå C.								
			Q-LIGHT Subaru Outback 21-			Datum 2022-11-28 Filnamn 93563.idw Art. nr		
						93563		
						A		