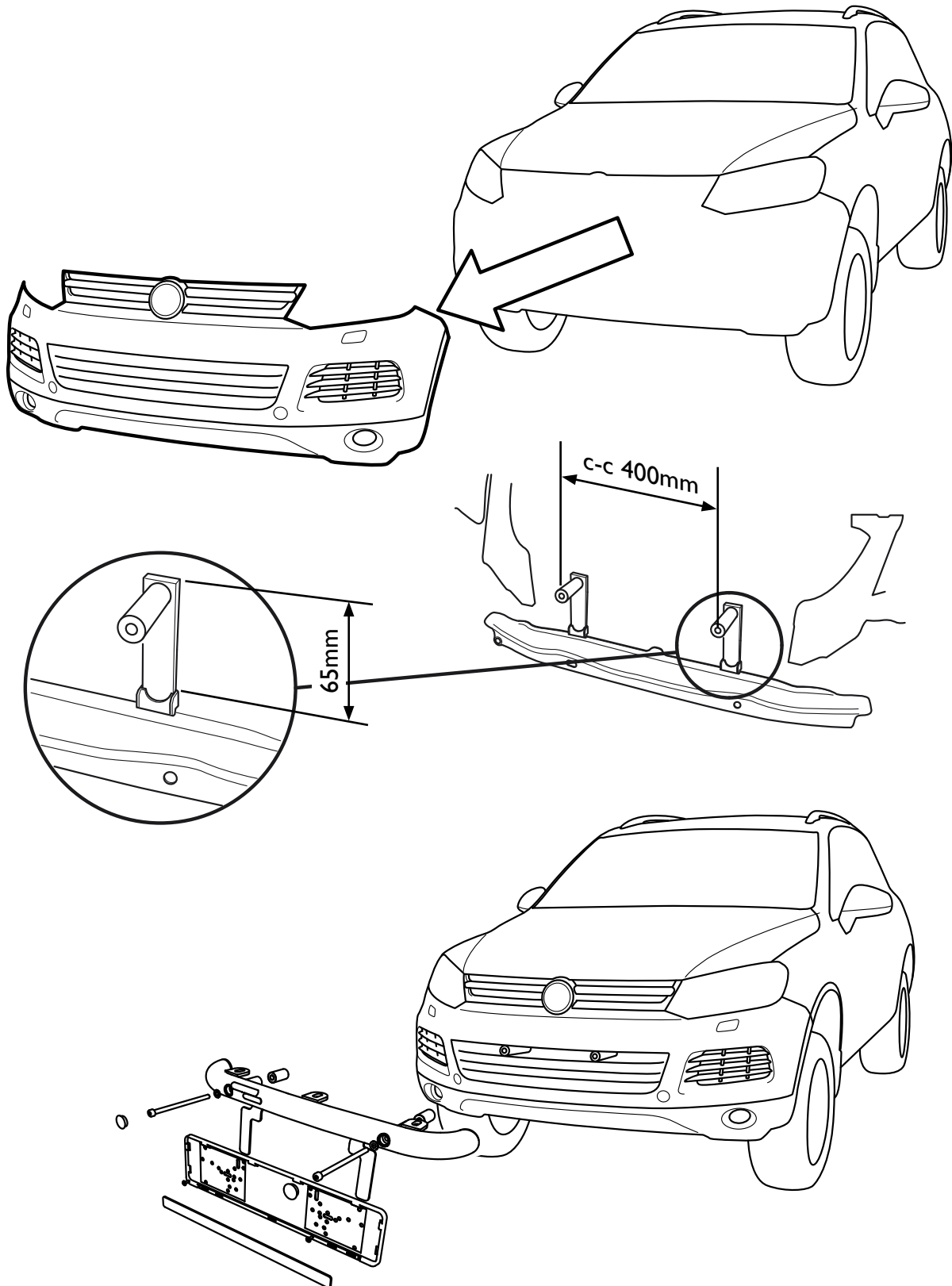


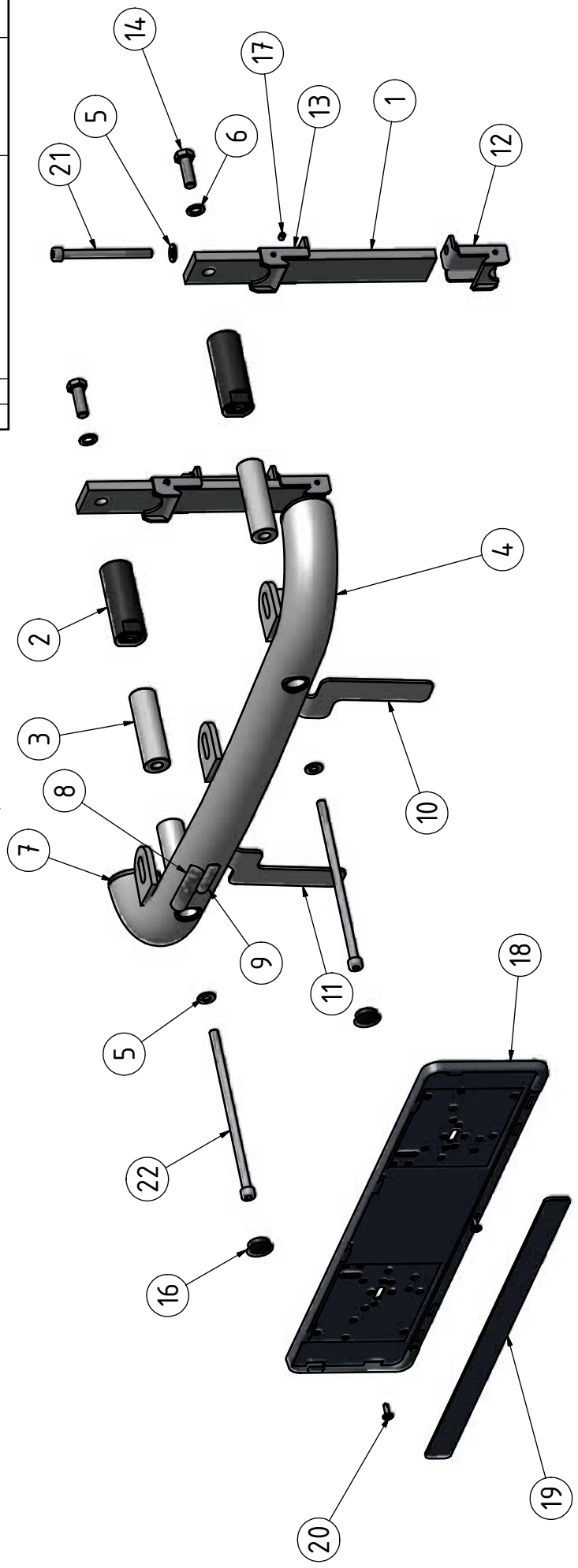


Monteringsanvisning för Q-light VW Touareg II-



QPAX

QPAX AB Industrihuset Stocksbovägen 11H, S-820 41 Färila
Telefon: +46(0)651-211 70 ° Telefax: +46(0)651-211 77 ° E-mail: info@qpax.se ° www.qpax.se



Pos	Anta	Titel/Benämning	Material	Dimension	PART NUMBER
22	2	Skruv	Stainless Steel, 440C	M8x180	34196
21	2	Skruv	Stainless Steel, 440C	M8x90	34173
20	2	Montage skruv PK typ M-ll	Stainless Steel, 440C	4,2x14	34096
19	1	Reklamist Qpax	Polycarbonate		98021
18	1	Skyllhållare Lång EU	Polycarbonate		98020
17	4	Stoppsskruv	Stainless Steel, 440C	M5x8	34114
16	2	Täckplutt	Nylon-6/6	Ø25x10	50937
15	2	Skruv MRT-TT	Steel	M6x12	34097
14	2	Skruv	Stainless Steel, 440C	M10x30	34106
13	2	Fäste	Welded Steel		100156
12	2	Fäste svetsmutter	Welded Steel		100155
11	1	Fäste vänster nummerskylt E-	ENAW 6063		21042
10	1	Fäste höger nummerskylt E-	ENAW 6063		21041
9	1	Dekal Q-light	Domes		60313
8	1	Dekal QPAX Domes	Silicone	80x15	60305
7	2	Ändpropp	Nylon-6/6	Ø50	50929
6	2	Brička Nordlock	Steel	M10	34327
5	4	Brička Nordlock Bred	Steel	M8	34328
4	1	Q-light Extraljusfäste	Welded Aluminum-6061	E11-1 E11-2	
3	2	Aludistans L=80	ENAW 6082	Ø25	10902
2	2	Distansmutter L80	Stål Ovako 550	Ø30	100164
1	2	Plattjärn	S235JRG2	4,0x10x240	100332

Denna handling får inte kopieras utan värt skriftligt medgivande och dess innehåll får inte yppas för tredje man och inte heller användas för något obehörigt ändamål.

Konstr. ET	Ritad ET	Kop. ET	Kontr.	Stand.	Godk.	Skala	Ersätter	Ersatt av
						1:4		
Där ej annat anges, gäller SS-ISO 2768 - C och SMS 723 - B. Svetsvärdet för svejsbar enligt SS - ISO 9817 mVd.C.								
QPAX								
Q-light Extraljusfäste till VW Touareg 11-								
							Art. nr	93091
							Filnamn	93091
							Datum	2011-08-11
							Rev	
							Art. nr	93091
							Rev	A

Tel +46 (0)851-211 70 Fax +46 (0)851-211 77 email: info@qpax.se