



Q-LIGHT 4 DESIGN VW CADDY CARGO 21-

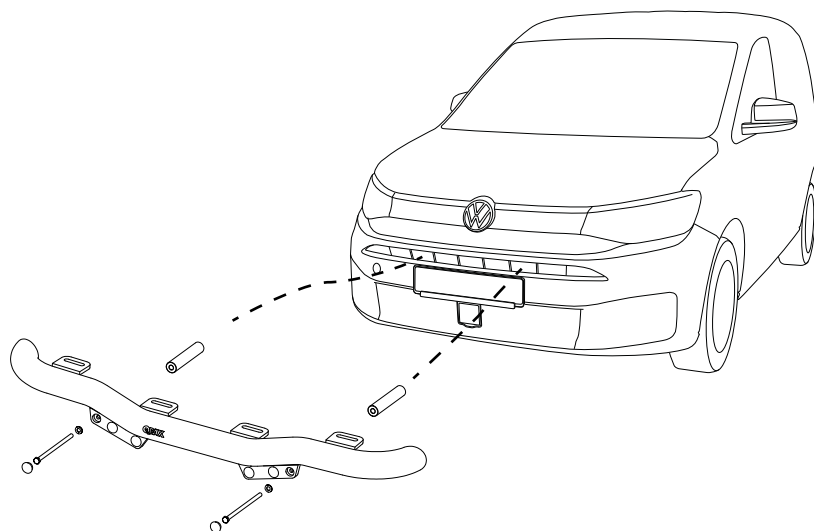
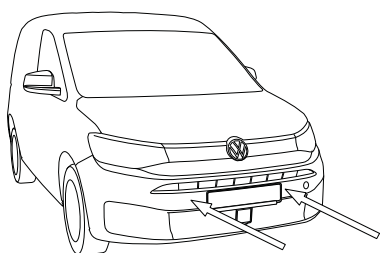
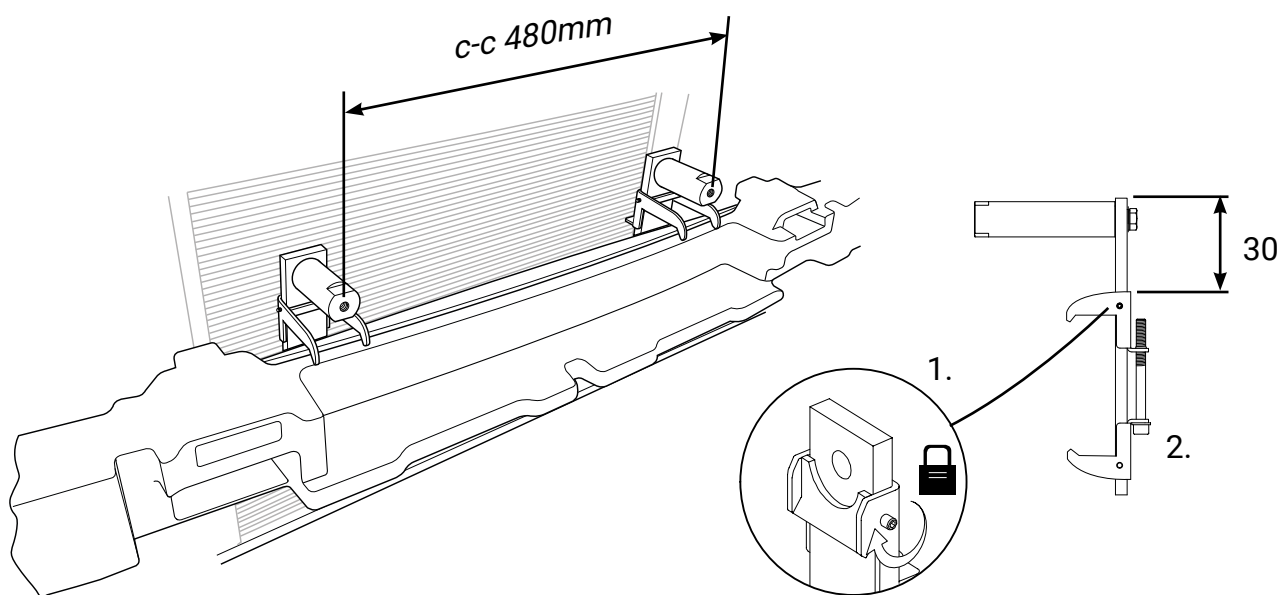
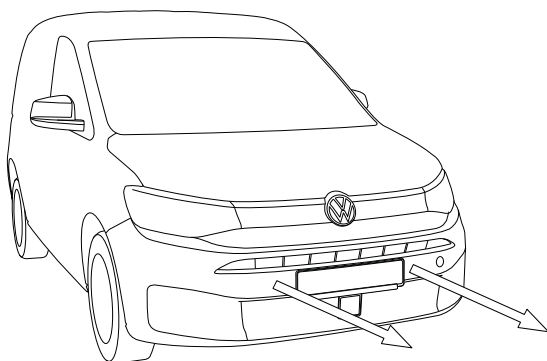
Art nr: Q900490
Monteringsats: 93622

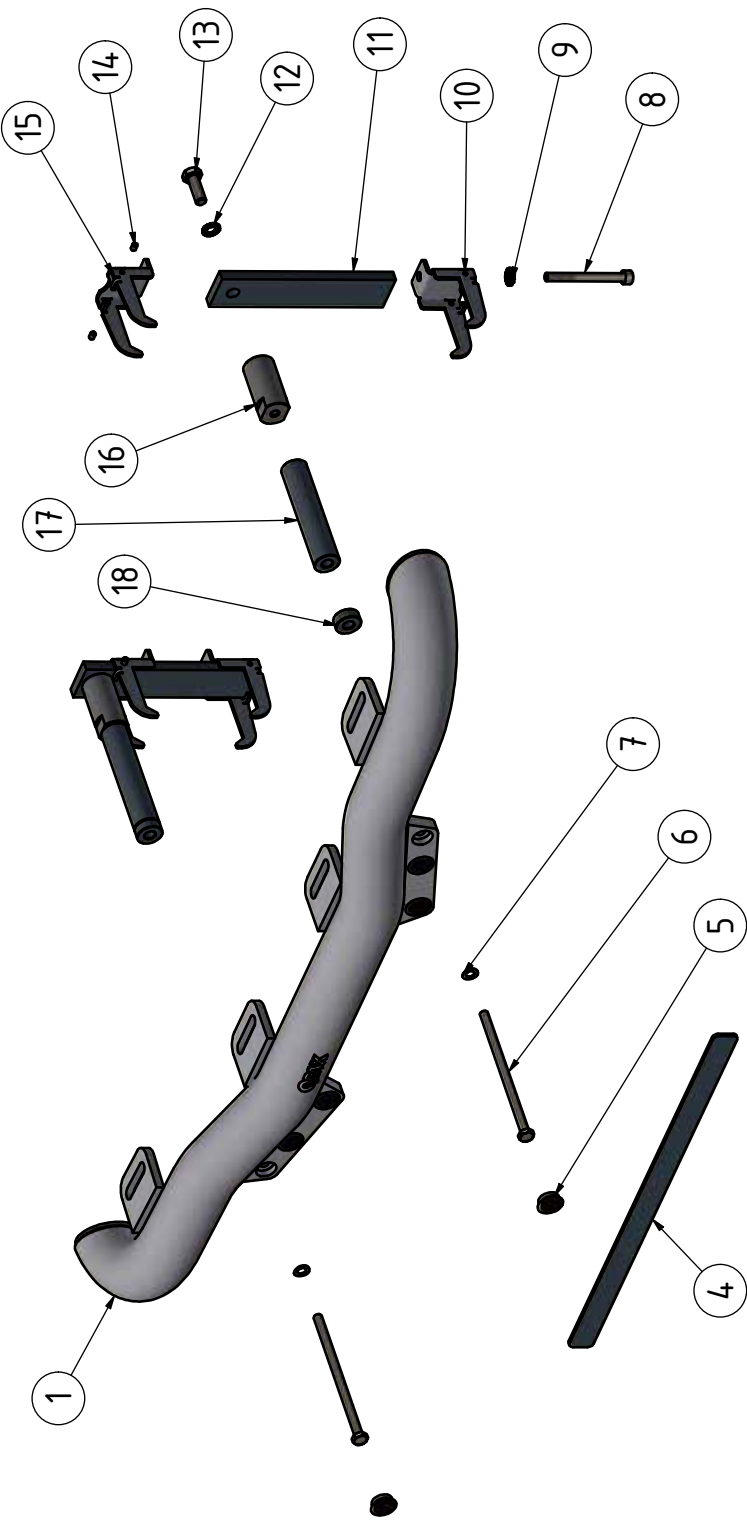
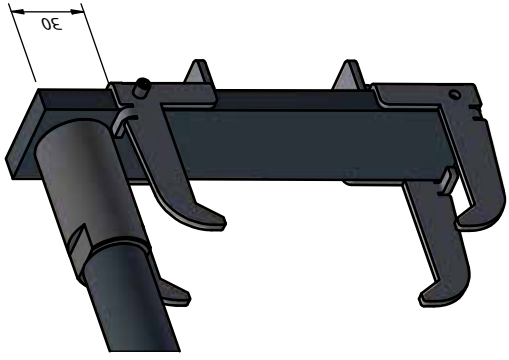


Installation

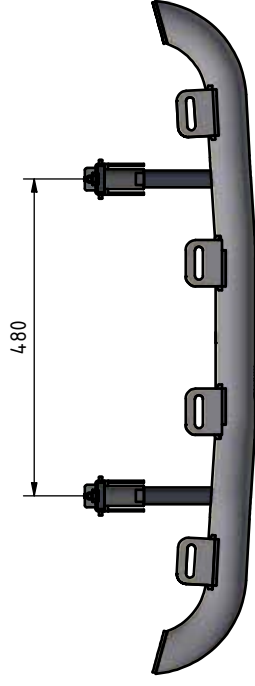
Produkten monteras med Q-GRIP systemet.
Infästningen kläms runt krockbalken.
Fronten plockas av vid montage.








18	2	Aludistans 10	Ø25x10	100090
17	2	Aludistans 120	Ø25x120	10887
16	2	Q-GRIP Stådistans Ø30x60	Ø30	100162
15	2	Q-GRIP Klo 50-55 gänga	T=3	100778
14	4	Stoppskruv	M5x8	34114
13	2	Skruv M6S	M10x30	34106
12	2	Bricka Nordlock M10	M10	34327
11	2	Q-GRIP Glidstång 180mm	40x10	100269
10	2	Q-GRIP Klo 50-55	T=3	100777
9	2	Bricka Nordlock M8 Bred	M8	34328
8	2	Skruv MC6S	M8x80	34178
7	2	Bricka fjäder M8 rostfri	15x8,6x0,8	34329
6	2	Skruv M6S	M8x150	34149
5	6	Täcklock Ø20mm hål	Ø25(20)x10	50937
4	1	Reklamlist Qpax		98021
3	1	Dekal QPAX	54x17	60325
2	2	Täcklock	T=5	101140
1	1	Q-LIGHT extrajustfäste		E63-152
Pos	Ant	SMST Titel	Dimension	Artikel nr/Referens



Denna handling får inte kopieras utan vårt skriftliga medgivande och dess innehåll får inte yppas för tredje man och inte heller användas för något obehörigt ändamål.

Konstr. JNO	Ritad JNO	Kop. JNO	Kontr.	Stand.	Godk.	Skala 1 : 5	Ersätter	Ersatt av
Där ej annat anges, gäller SS-ISO 2768 - C och SMS 723 - B. Svertekvalitet för sveitsar enligt SS - ISO 5817 nivå C.								
 Tel: +46 (0)651-700-460 Mail: info@qpax.se			Q-LIGHT 4 Design VW Caddy Cargo 21-			Datum 2024-10-08 Rev 93622.idw Art. nr 93622		