



## Q-LIGHT & Q-LED MERCEDES VITO 24-

Art nr: Q900489 & QL90156

Monteringsats: 93621

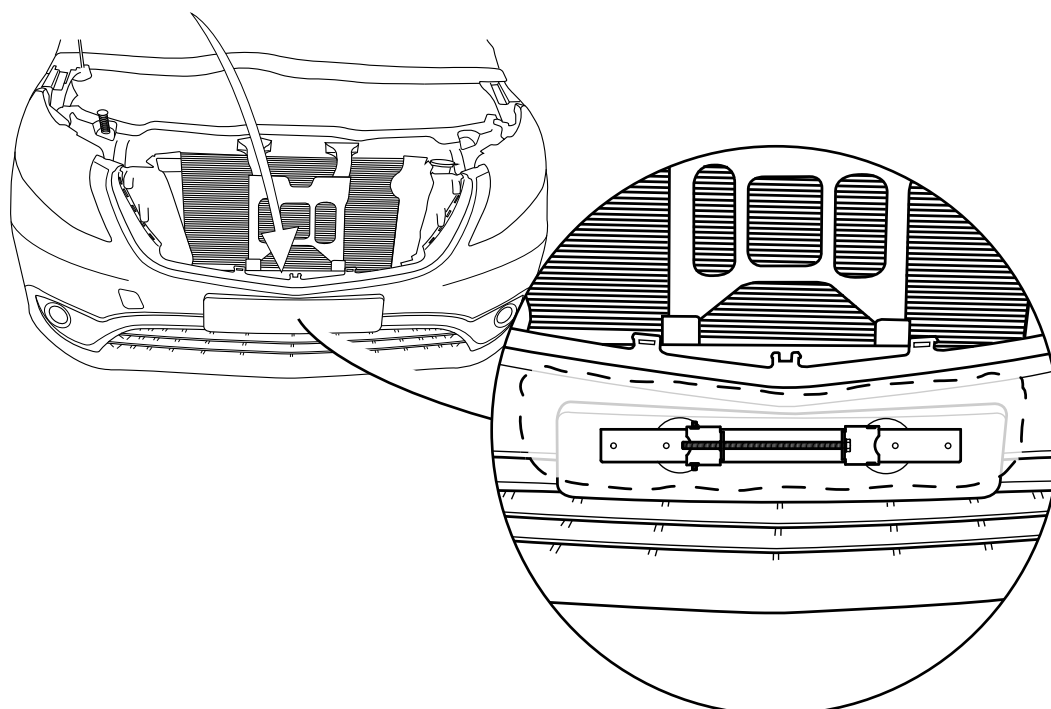
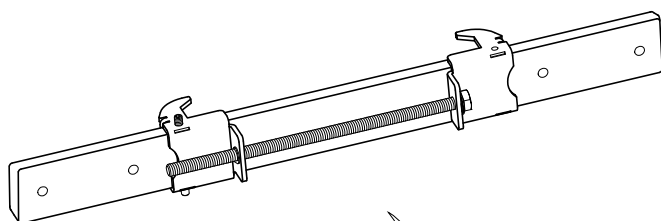
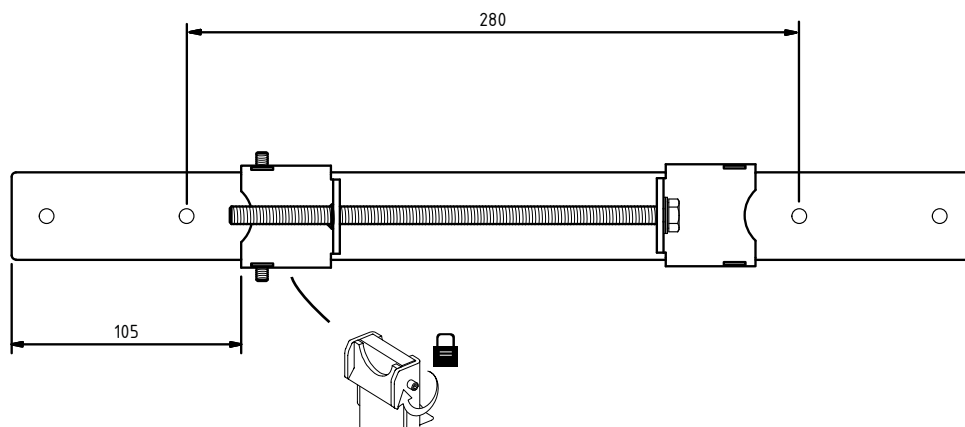
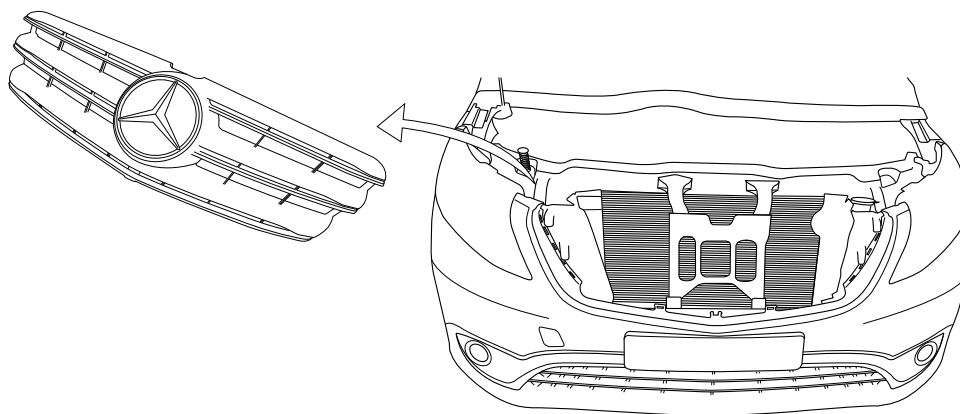


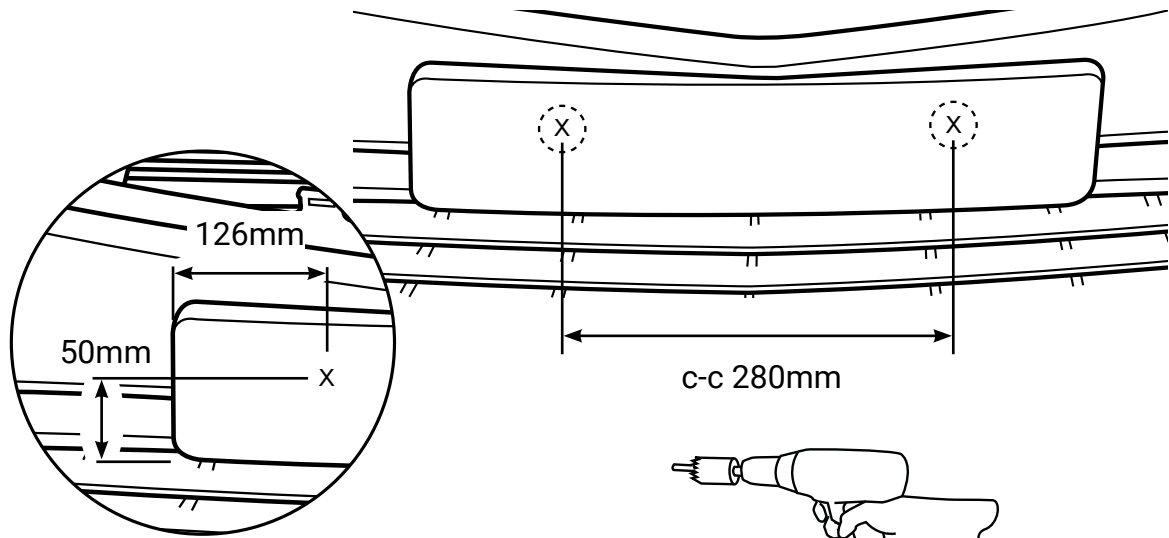
### Installation

Produkten monteras med Q-grip systemet.  
Infästning kläms på framsida av krockbalken.  
Grillen alt. fronten plockas av vid montage.

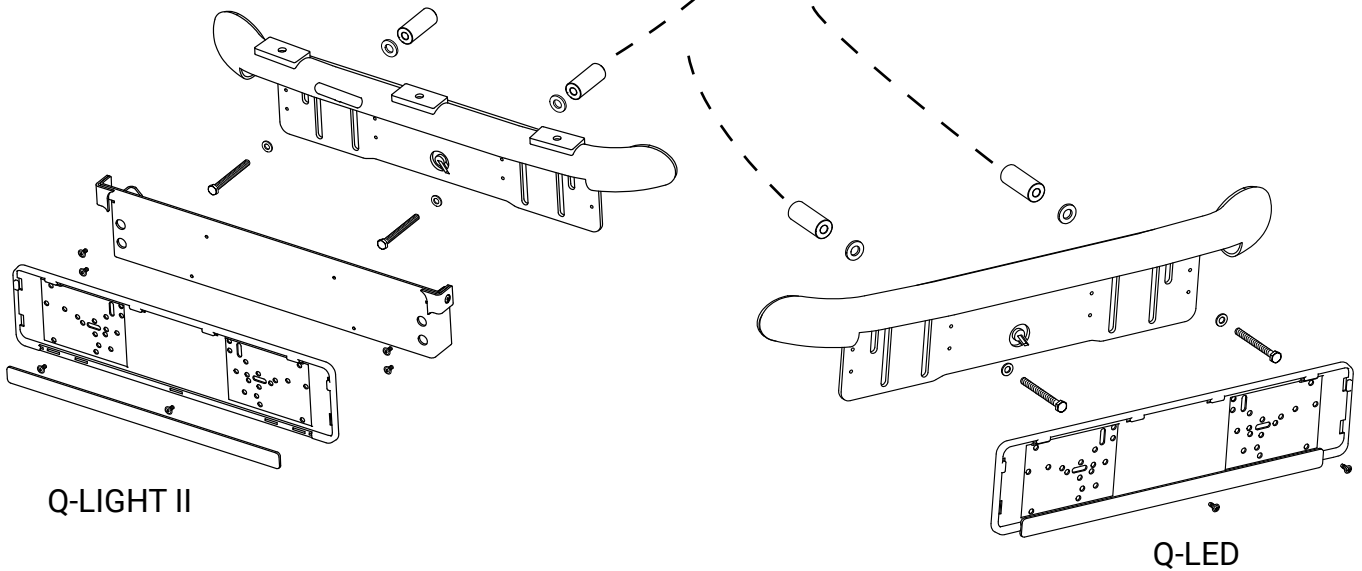
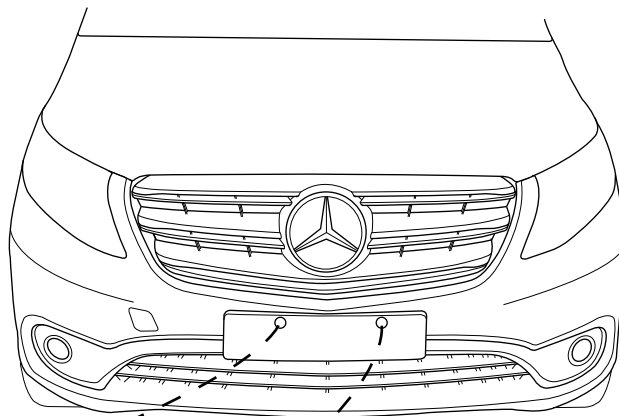
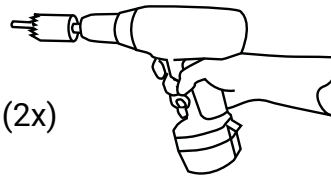
Max 2st lampor kan monteras på modeller  
med radar i emblemet.

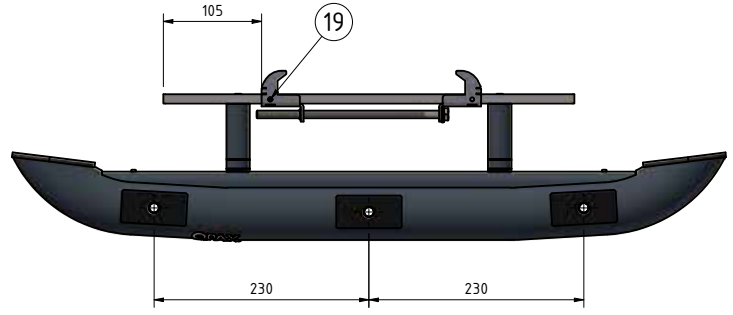
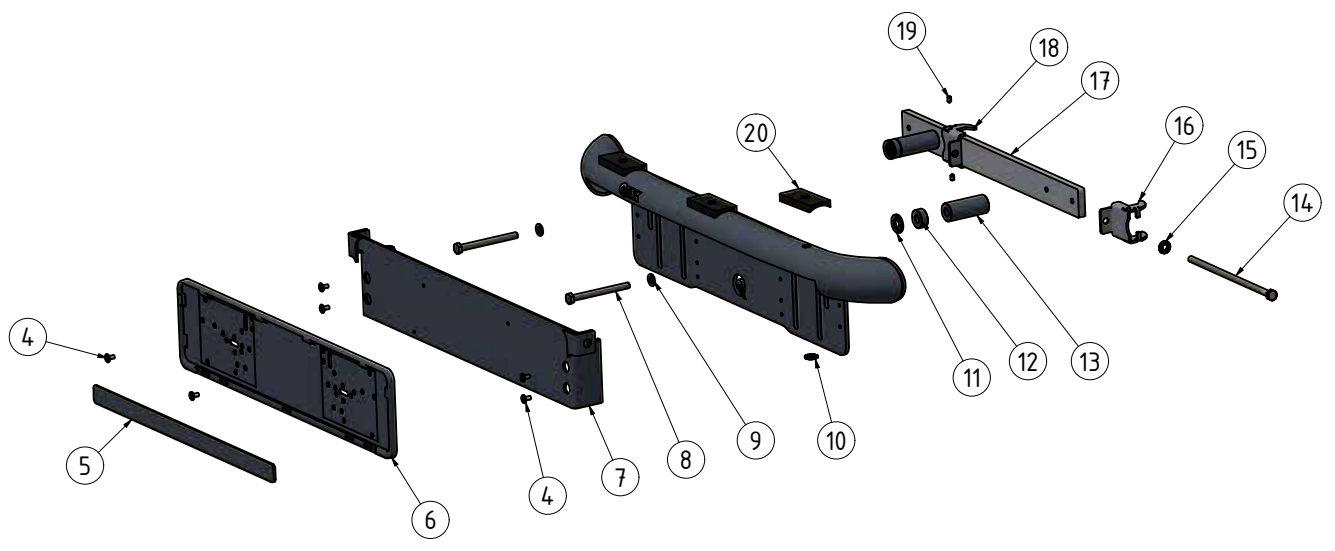






Ø25mm (2x)

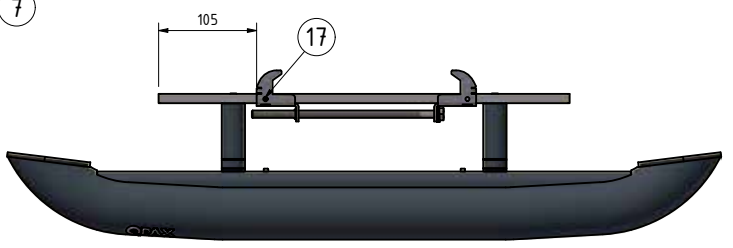
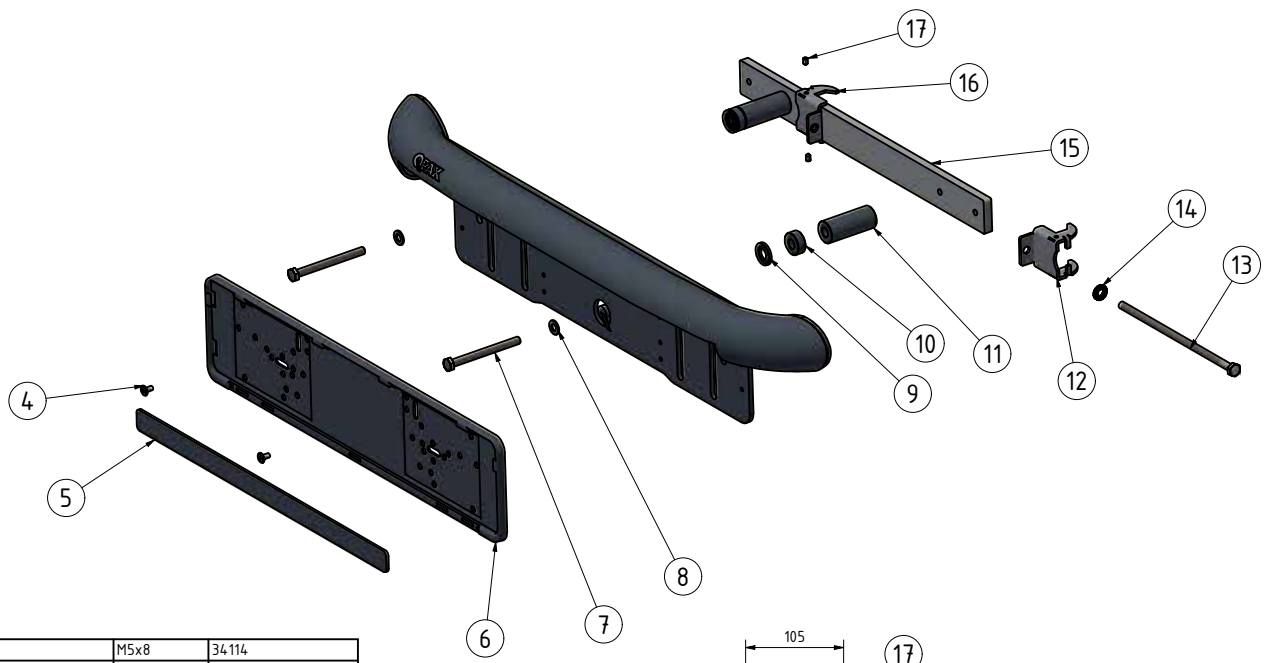




20	3	Mellanlägg	35 x 10	100780
19	2	Stoppsskruv	M5x8	34.114
18	1	Q-GRIP Klo 15-20 gänga	T=3	1004.77
17	1	Infästningsstång Vito 20-	40x10	101094
16	1	Q-GRIP Klo 15-20	T=3	1004.76
15	1	Bricka Nordlock M8 Bred	M8	34.328
14	1	Skruv M6S	M8x200	34.199
13	2	Aludistans 60	Ø25x60	100233
12	2	Aludistans 10	Ø25x10	100090
11	2	Plastdistans	Ø25x3	50957
10	3	Bricka Nordlock M10	M10	34.327
9	2	Bricka M8	8,4x16x1,5	34.302
8	2	Skruv M6SH	M8x90	34.370
7	1	Q-LED NP-hållare		101065
6	1	Skythållare		98020
5	1	Reklamlist Qpax		98021
4	6	Skruv MRT-TT	M5x10	34.235
3	1	Dekal QPAX	54x17	60325
2	2	Täcklock	T=5	100624
1	1	Q-LIGHT II	L10H-152	
Pos	Ant	SMST Titel	Dimension	Artikel nr/Referens

Konstr. JNO	Ritad JNO	Kop.	Kontr.	Stand.	Godk.	Skala 1:5	Ersätter	Ersatt av
<b>Q-LIGHT II Mercedes Vito 24-</b>								Filnamn 93621-II.idw Datum 2024-09-16 Art. nr 93621-II Rev A
Tel: +46 (0)651-760 460 Mail: info@qpax.se								

Denna handling får inte kopieras utan vårt skriftliga medgivande och dess innehåll får inte yppas för tredje man och inte heller användas för någon obehörig ändring.



17	2	Stoppsskruv	M5x8	34.114
16	1	Q-GRIP Klo 15-20 gänga	T=3	1004.77
15	1	Infästningsstång Vito 20-	40x10	101094
14	1	Bricka Nordlock M8 Bred	M8	34.328
13	1	Skruv M6S	M8x200	34.199
12	1	Q-GRIP Klo 15-20	T=3	1004.76
11	2	Aludistans 60	Ø25x60	100233
10	2	Aludistans 10	Ø25x10	100090
9	2	Plastdistans	Ø25x3	50957
8	2	Bricka M8	8,4x16x1,5	34.302
7	2	Skruv M6SH	M8x90	34.370
6	1	Skythållare		98020
5	1	Reklamlist Qpax		98021
4	2	Skruv MRT-TT	M5x10	34.235
3	2	Täcklock	T=5	100624
2	1	Dekal QPAX	54x17	60325
1	1	Q-LED	L10-152	
Pos	Ant	SMST Titel	Dimension	Artikel nr/Referens

Konstr. JNO	Ritad JNO	Kop.	Kontr.	Stand.	Godk.	Skala 1:4	Ersätter	Ersatt av
<b>Q-LED Mercedes Vito 24-</b>								Filnamn 93621.lidw Datum 2024-09-16 Art. nr 93621 Rev A
Tel: +46 (0)651-760 460 Mail: info@qpax.se								

Denna handling får inte kopieras utan vårt skriftliga medgivande och dess innehåll får inte yppas för tredje man och inte heller användas för någon obehörig ändring.