



# T-RACK FRÄMRE TAKBÅGE VW CRAFTER H2 COMPACT 17-

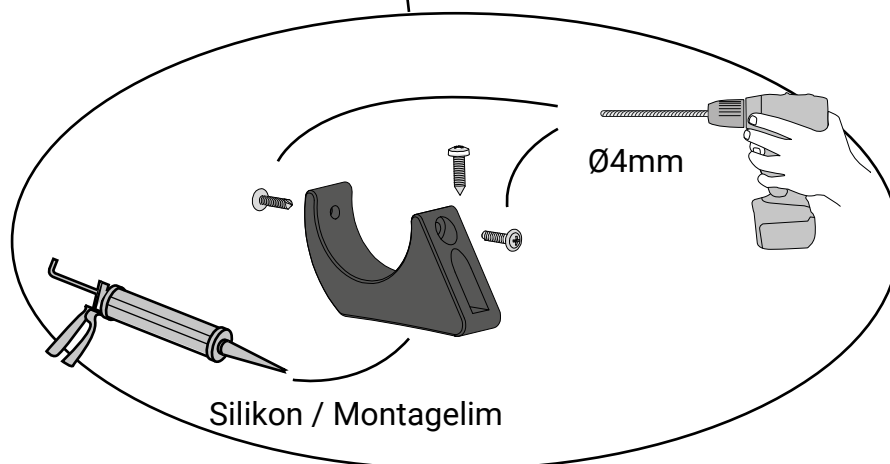
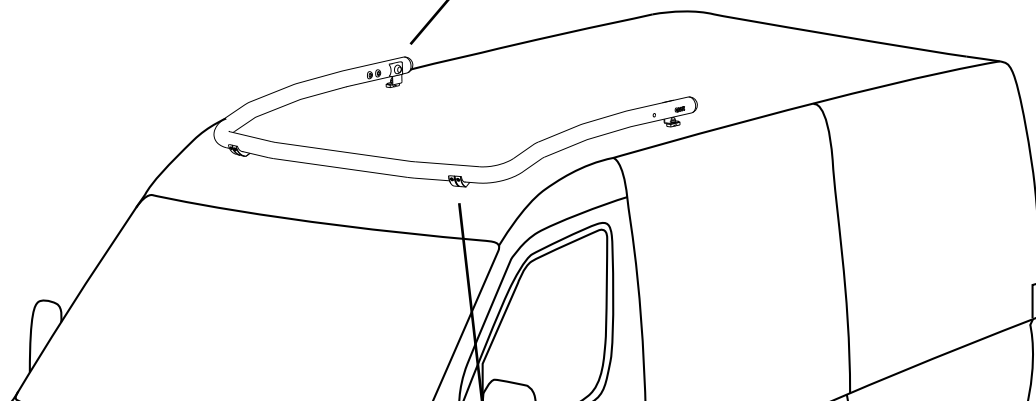
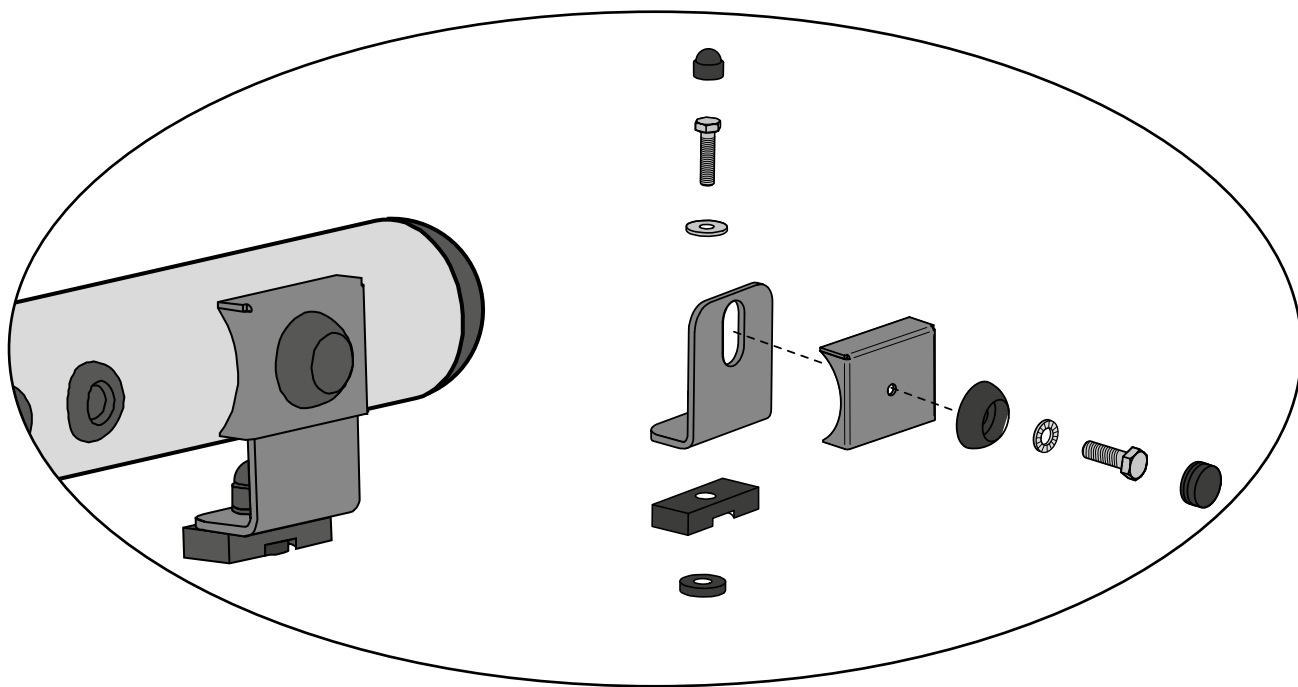
Art nr: TF90060  
Monteringssats: 93671



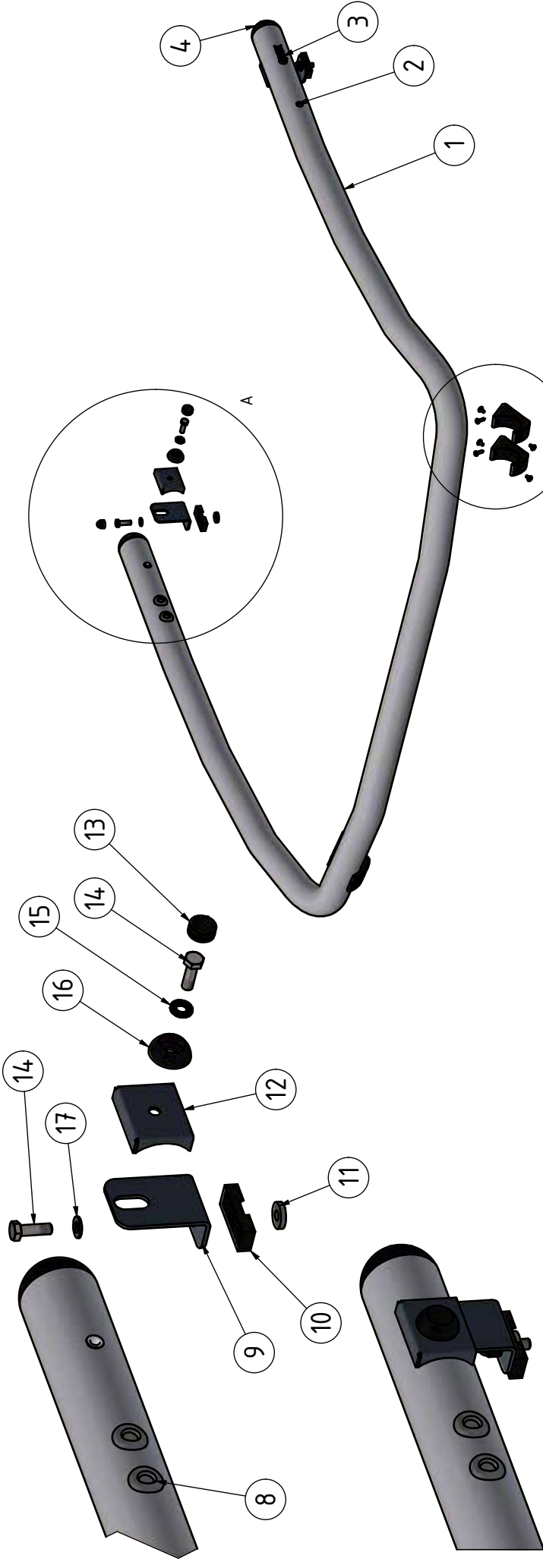
**Installation**  
Monterad i befintliga fixpunkter



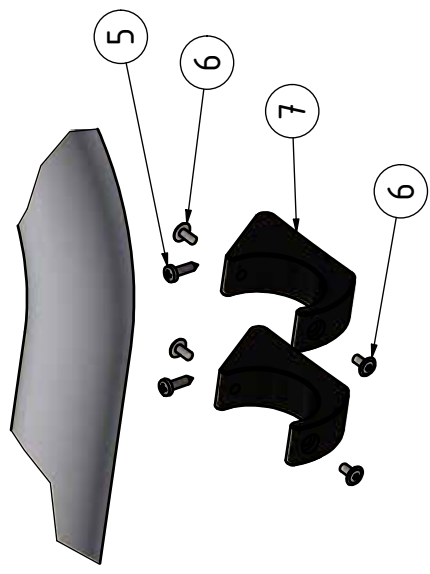
QPAX AB® Pellvägen 4, S-827 63 Färila  
Telefon: +46(0)651-760 460 | E-post: info@qpax.se | qpax.se



A ( 1 : 3 )



B ( 1 : 3 )



Pos	Ant	SMST Titel	Dimension	Artikel nr/Referens
18	2	Mufferskydd 13mm	M8	50944
17	2	Bricka M8	8,4x16x1,5	34302
16	2	Hattbricka	Ø32mm	50921
15	2	Bricka Nordlock M8 Bred	M8	34328
14	4	Skruv M6S	M8x25	34105
13	2	Hatt		50920
12	2	Täcklock	T=2	100209
11	2	Tämningsbricka	20x8x4	50935
10	2	Mellanlägg Unifäste	50x10x20	100142
9	2	Vinkel 55mm 90° Läng fot	T=3	101206
8	6	Kabelgenomföring membran	Ø20	96012
7	4	Magnetfäste	t=25	100141
6	8	Skruv MRT-TT	M5x10	34235
5	4	Skruv RXS	4,2x19	34162
4	2	Åndavslutning Rund	Ø60	50931
3	2	Dekal QPAX	54x17	60325
2	2	Täckplugg för Ø10mm	Ø13	50911
1	1	T-RACK främre takbåge	Ø60	F82-552

Konstr. JNO Rittad JNO Kop. JNO  
 Kontr. Stand. Godk. Skala 1 : 8 Ersätter  
 Ersatt av  
 Där ej annat anges, gäller SS-ISO 2768 - C och SMS 723 - B. Sveis kvalitét för sveisar enligt SS - ISO 9817 nivå C.  
**T-RACK främre takbåge**  
**VW Crafter H2 25-**  
**Compact**  
 Filnamn 93671.idw Datum 2025-10-29  
 Art. nr 93671 Rev  
**QPAX** Mail: info@qpax.se  
 Tel: +46 (0)61-760-460