



## **Q-LED RENAULT TRAFIC 21-**

Art nr: QL90149  
Monteringsats: 93584 (+92300)

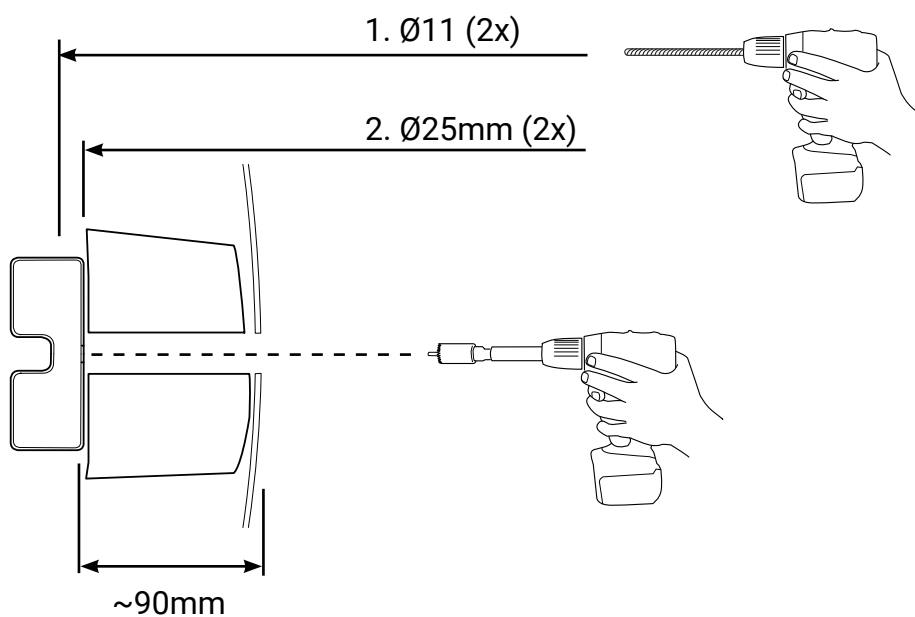
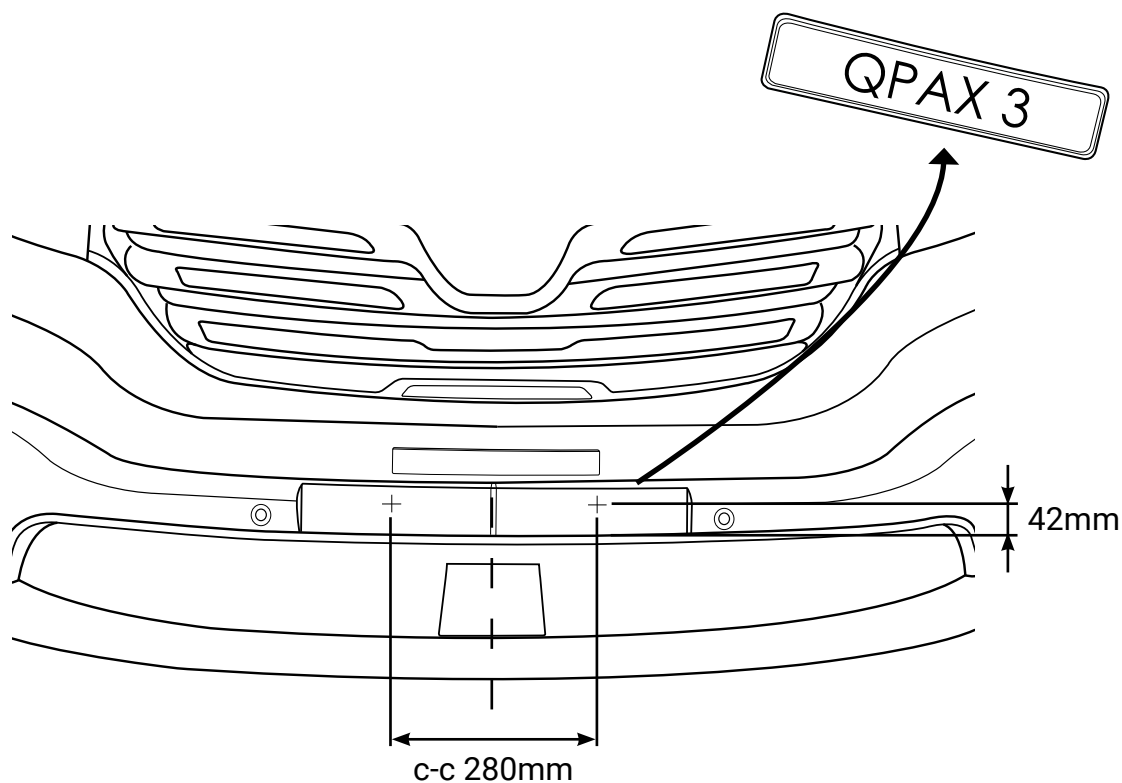


### **Installation**

Produkten monteras mot krockbalken

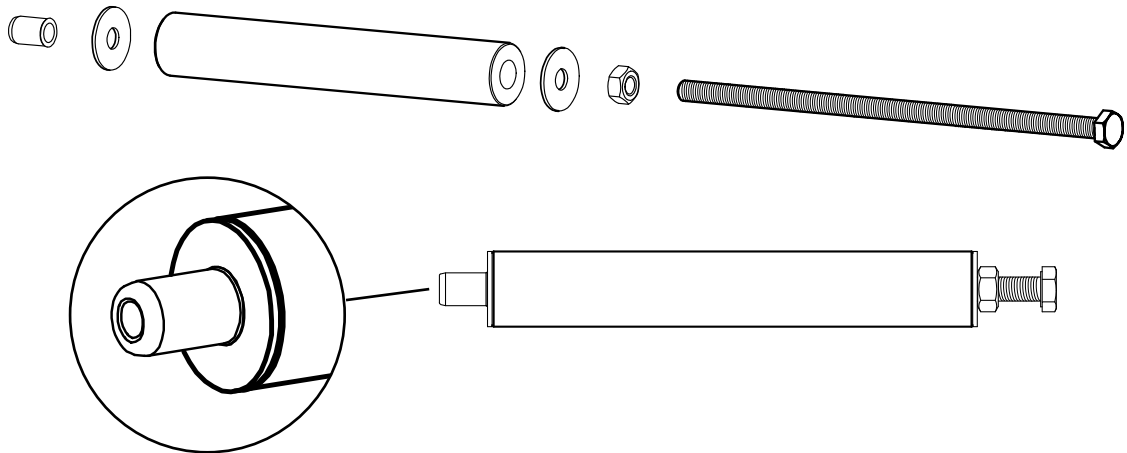


QPAX AB® Pellvägen 4, S-827 63 Färila  
Telefon: +46(0)651-760 460 | E-post: info@qpax.se | qpax.se

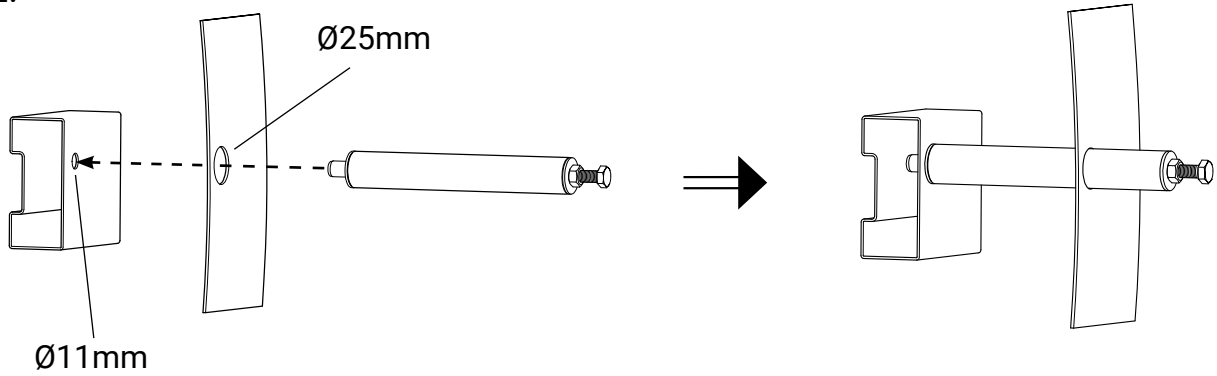




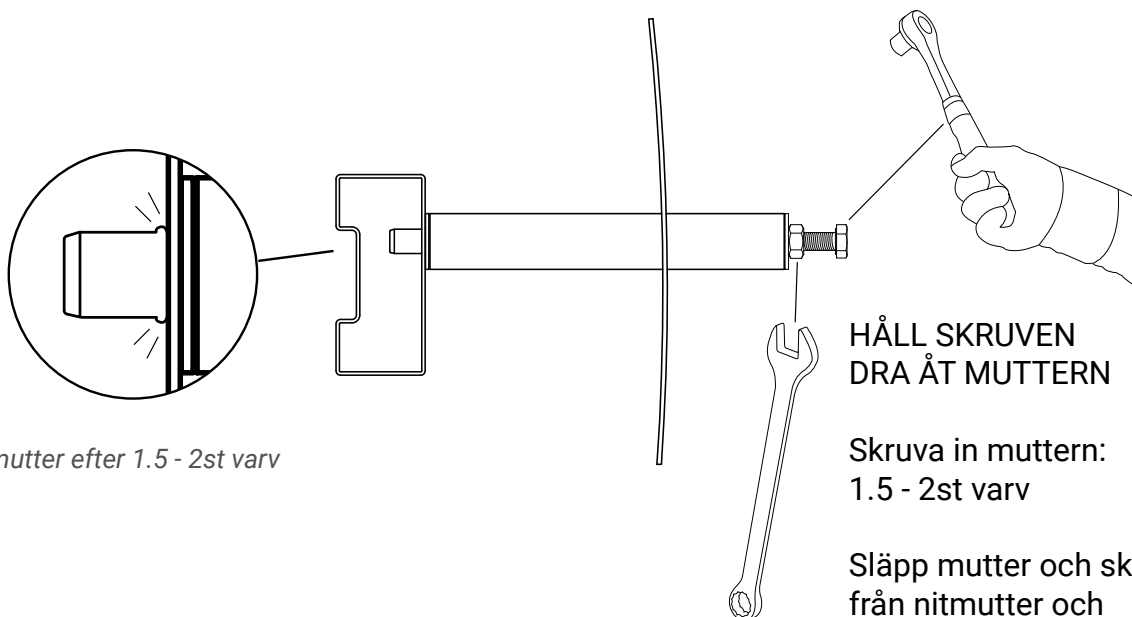
1.



2.



3.



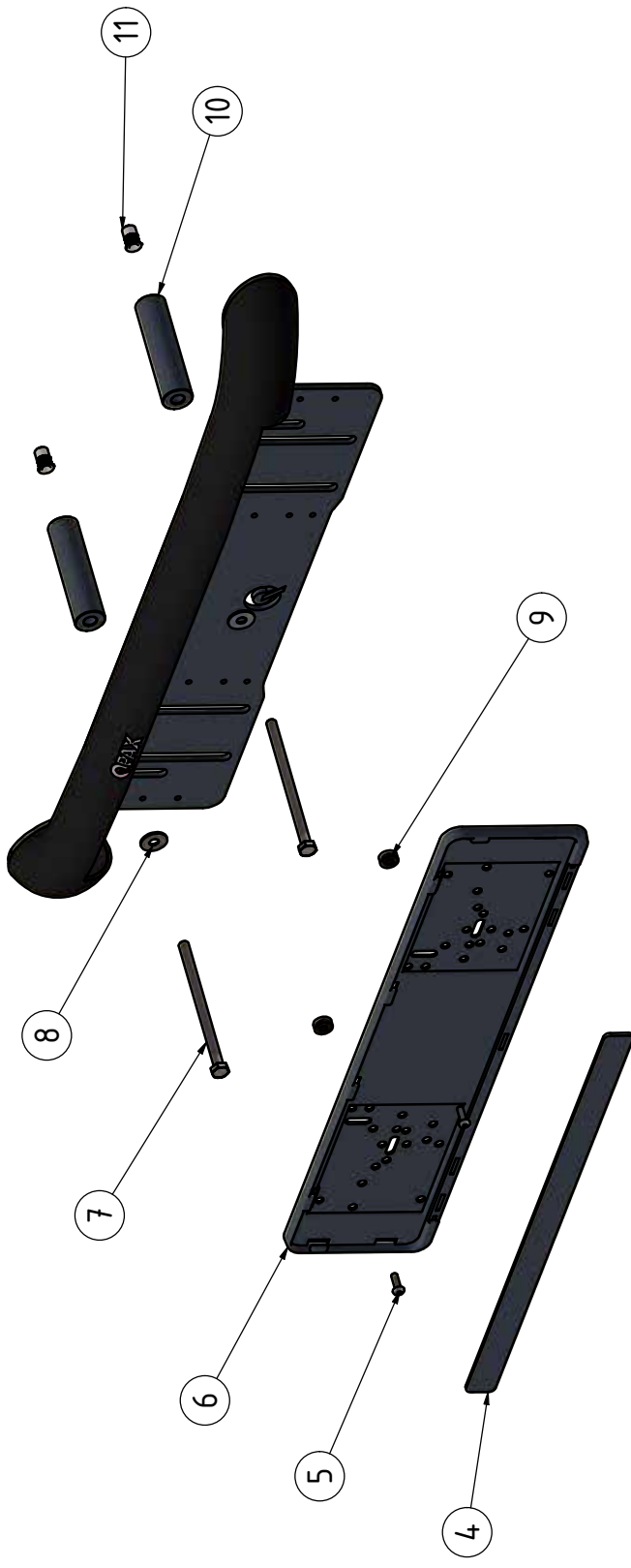
*Nitmutter efter 1.5 - 2st varv*

**HÅLL SKRUVEN  
DRA ÅT MUTTERN**

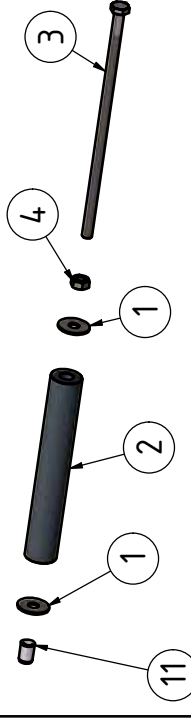
**Skruva in muttern:  
1.5 - 2st varv**

**Släpp mutter och skruv  
från nitmutter och  
ta bort verktyg.**

Nr	Ant	Ändring	Datum	Godk.
B		Infört Nitmutter	2024-01-17	



98620 - Montering av Nitmutter



Pos	Ant	SMST Titel	Dimension	Artikel nr/Referens
11	2	Nitmutter M8 Alu	M8 Ø11mm 1.5-4.5	32211
10	2	Aludistans 100	Ø25x100	10899
9	2	Plastdistans	Ø15x6x6	50909
8	2	Bricka bred	8x22x1,5	34314
7	2	Skruv M6S	M8x130	34150
6	1	Skytthållare		98020
5	2	Skruv MRT TT	M5x16	34103
4	1	Reklamlist Qpax		98021
3	1	Dekal QPAX	54x17	60325
2	2	Täcklock	T=5	100624
1	1	Q-LED	L10-152	

Pos	Ant	SMST Titel	Dimension	Artikel nr/Referens
4	1	Mutter M8	M8	34208
3	1	Skruv M6S	M8x200	34199
2	1	Aludistans 160	Ø25x160	101210
1	2	Bricka M8+	25x8x1,5	34315

Konstr.	Ritad	JNO	Kont.	Stand.	Godk.	Ersätter	Ersatt av
JNO	JNO					1 : 4	
Där ej annat anges, gäller SS-ISO 2768 - C och SMS 723 - B. Sveivavåld för sveisar enligt SS-ISO 5817 nivå C.							
				<b>Q-LED</b> <b>Renault Trafic 21-</b>			
Tel: +46 (0)81-760 460 Mail: info@qpax.se				Filnamn 93584.idw Datum 2023-05-15			
				Rev 93584 B			

Denna handling får inte kopieras utan vårt skriftliga medgivande och dess innehåll får inte yppas för tredje man och inte heller användas för något obehörigt ändamål.