



S-BAR MERCEDES VITO 24- L1, L2 & L3

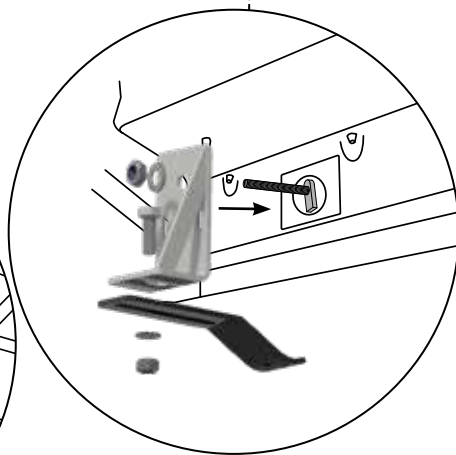
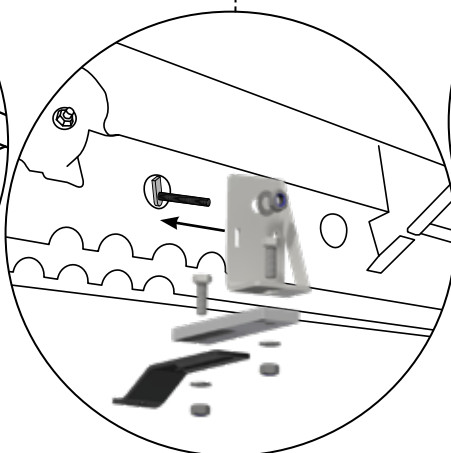
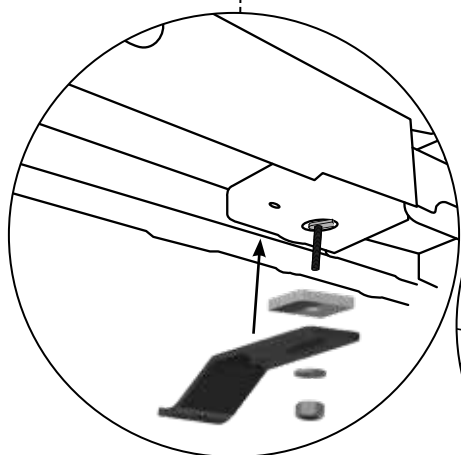
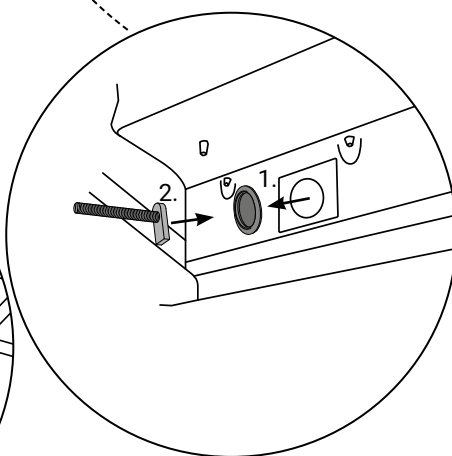
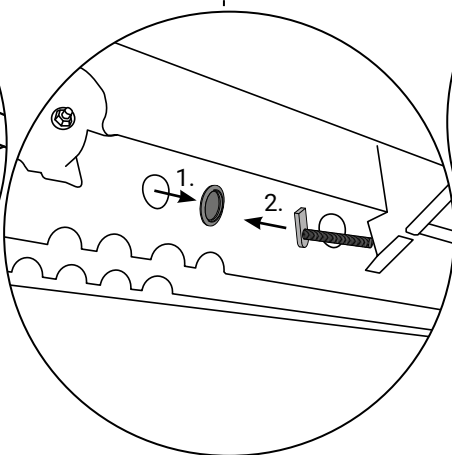
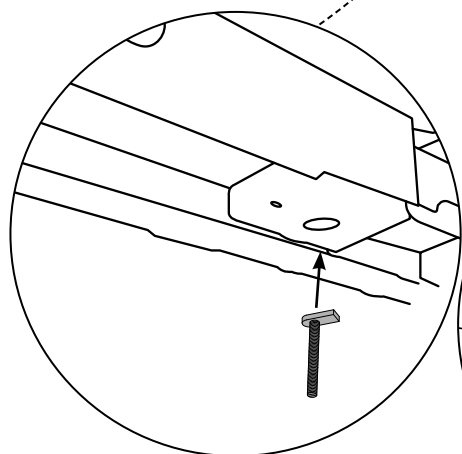
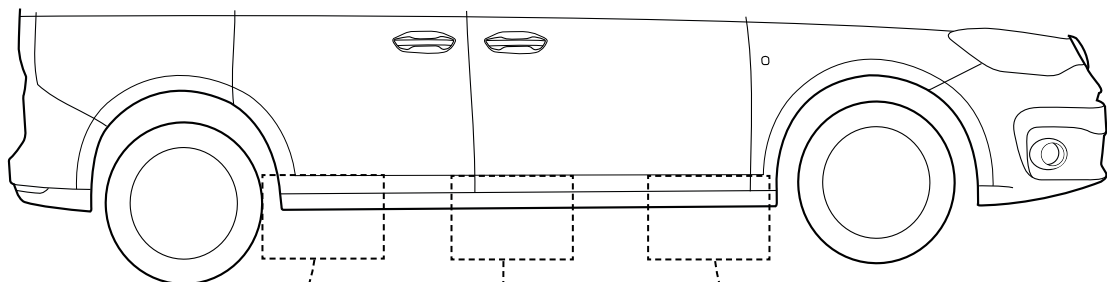
Art nr: S900191 & ..192
Sidoskydd: S41R-552 & ..-652
Monteringsats: 93691

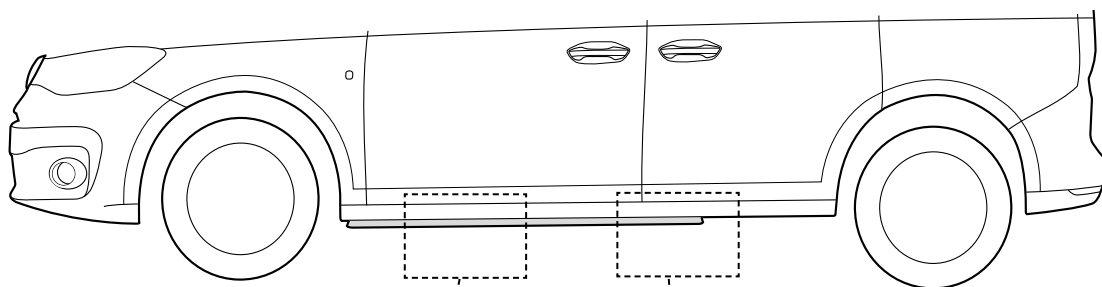


Installation

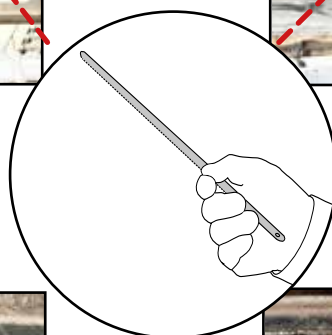
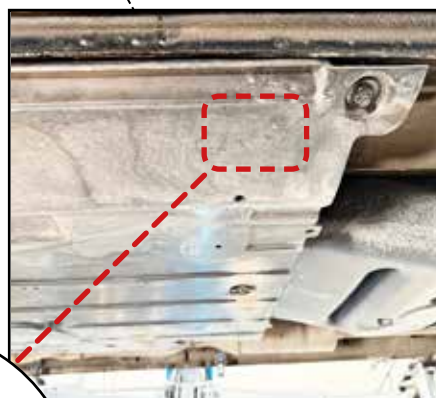
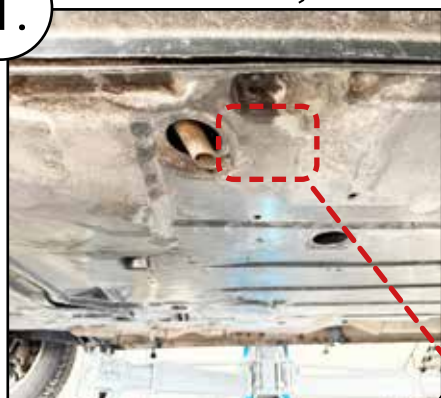
Produkten monteras i befintliga
infästningspunkter.



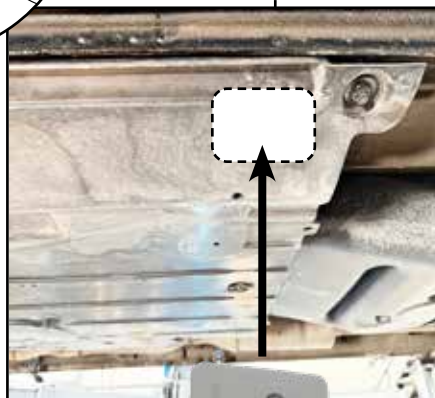
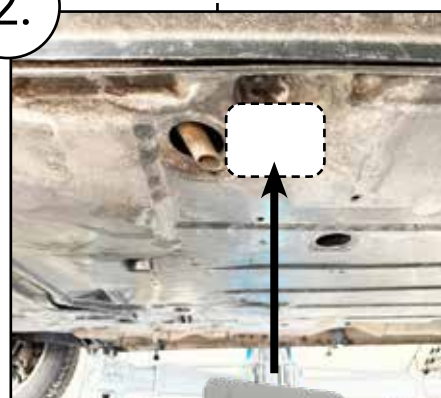




1.

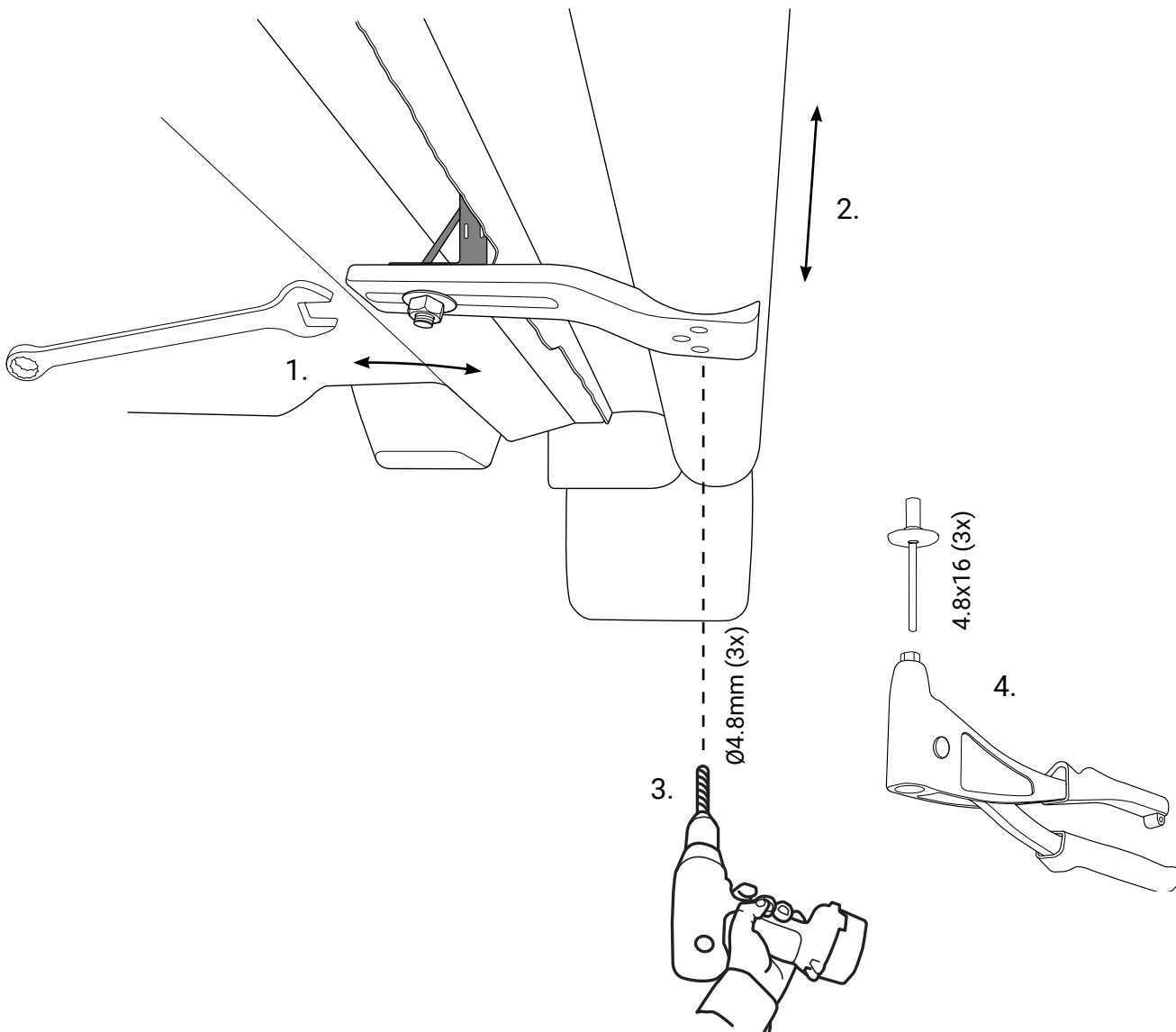


2.

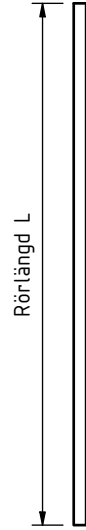
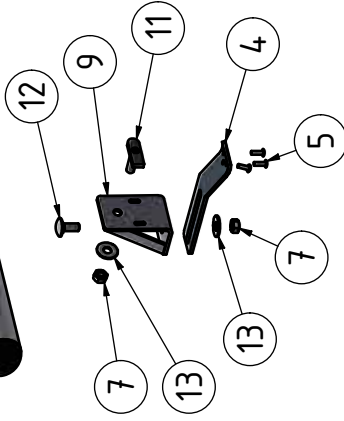
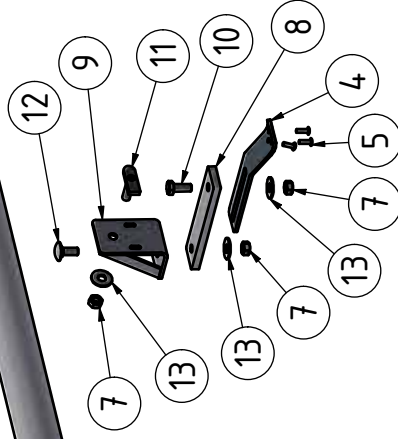
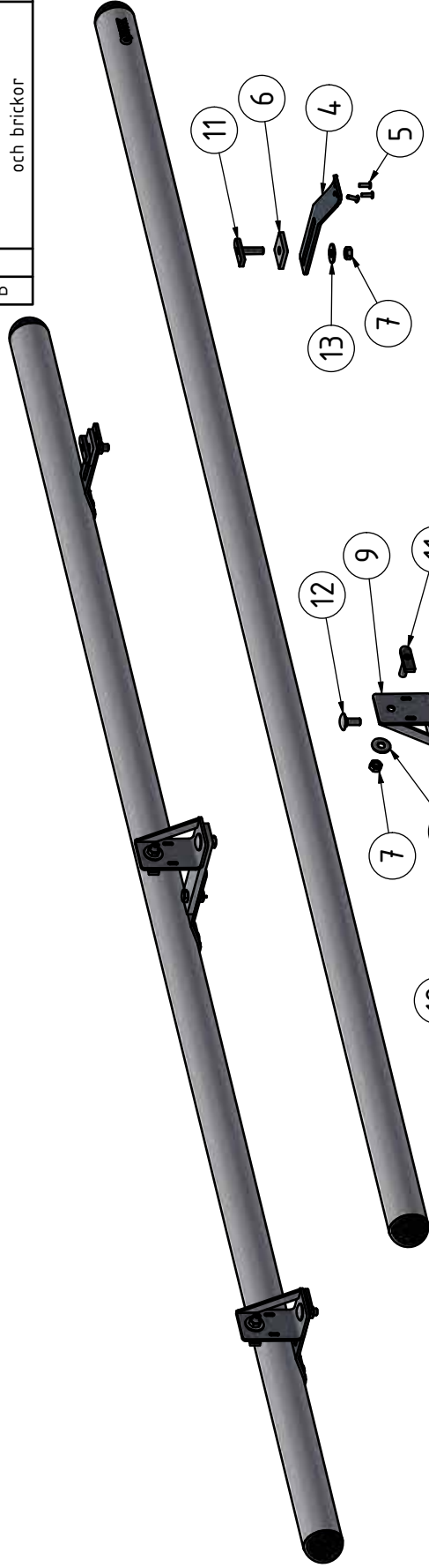




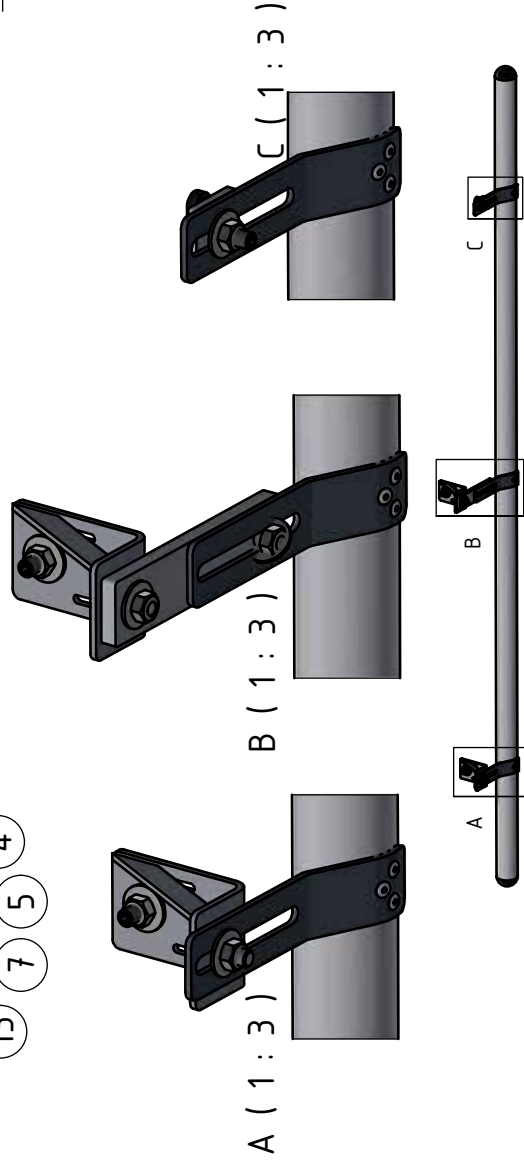
3.



Nr	Ändring	Datum	Godk.
B	Uppdaterat T-infästning och bricker	2026-03-13	JNO



S41R-5 (101305 L=2240mm), HB 3200mm L1 & L2
 S41R-6 (101306 L=2470mm), HB 3430mm L3



Pos	Ant	SMST Titel	Dimension	Artikel nr/Referens
13	12	Bricka M10 bred	11x28x2	34306
12	4	Vagnsbult	M10x25	34135
11	6	T-infästning M10x34	M10x34	101330
10	2	Skruv M6S	M10x25	34117
9	4	S-BAR Vinkel läg	H=94	21051
8	2	Adapterplatta	40x10	100773
7	12	Mutter M10 Locking	M10 Lås	34205
6	2	Mellanlägg S-BAR	40x40x6	101307
5	18	Bländhit	4,8x16 Ø10	32210
4	6	S-BAR fäste	T=4	101095
3	2	Dekal QPAX	54x17	60325
2	4	Ändavslutning Rund	Ø60	50931
1	2	Rör till S41R-652	Ø60x3,5	101306

Konstr.	Ritad	Kop.	Kontr.	Stand.	Godk.	Skala	Ersätter	Ersatt av
	HW					1 : 15		
Där ej annat anges, gäller SS-ISO 2768 - C och SMS 723 - B. Svetskvalitet för svetsar enligt SS - ISO 5817 nivå C.								
			S-BAR Mercedes Vito 24- L3 Hjulbas 3430mm			Filnamn 93691_idw Datum 2026-02-06		
Tel: +46 (0)651-700-460 Mail: info@qpax.se						Art. nr 93691 Rev B		