



## Q-LED / Q-LIGHT II Nissan Interstar 24-

Art nr: Q900512, QL90161  
Monteringssats: 93695

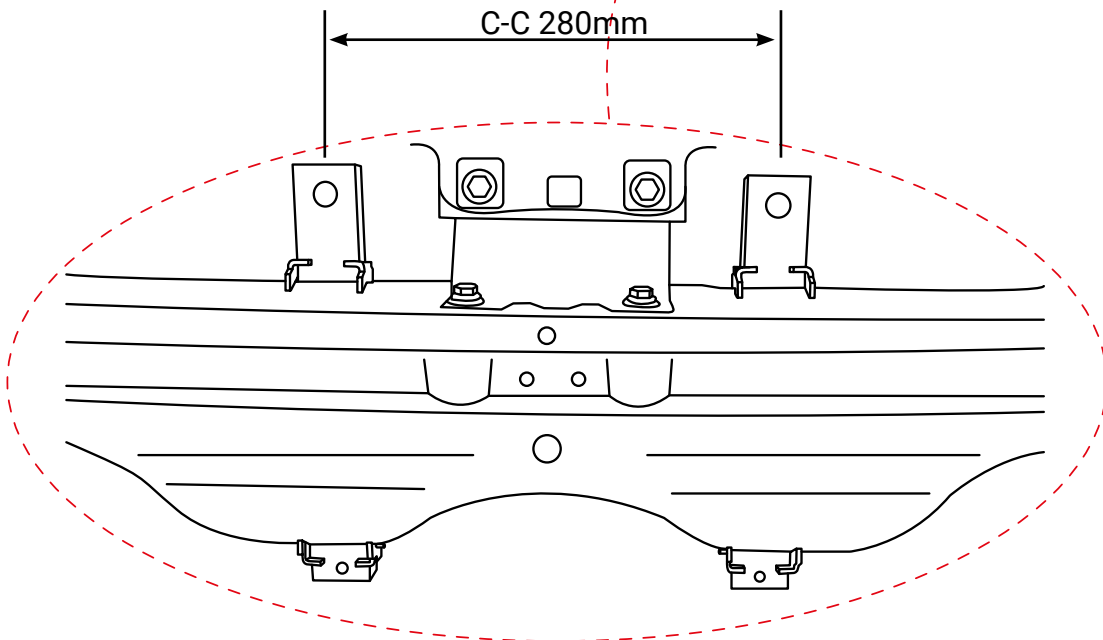
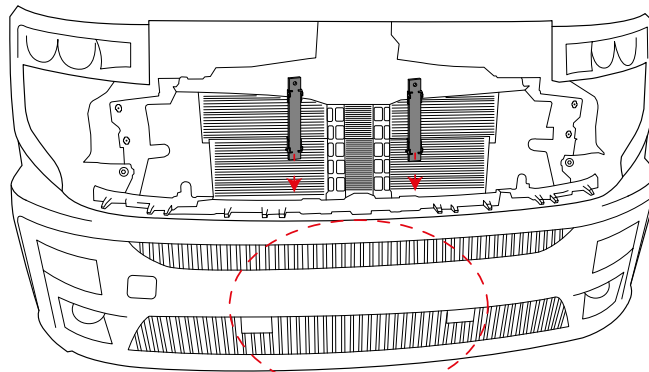
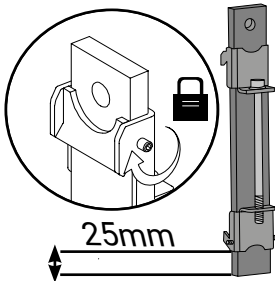
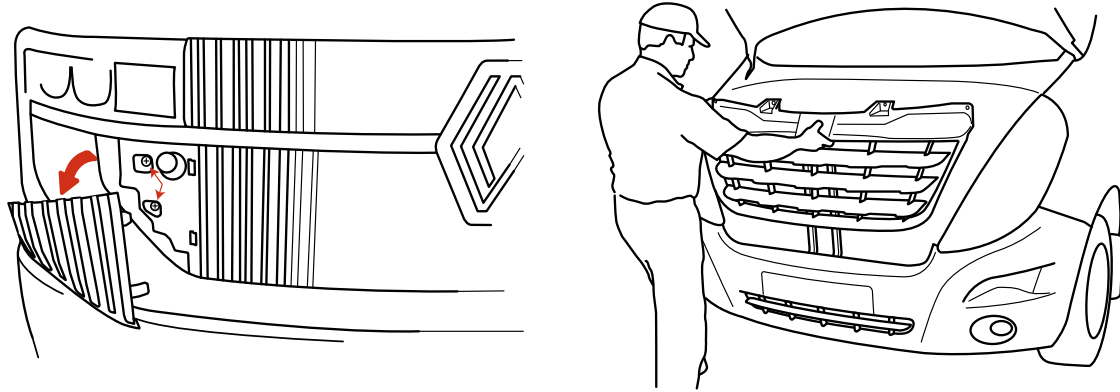


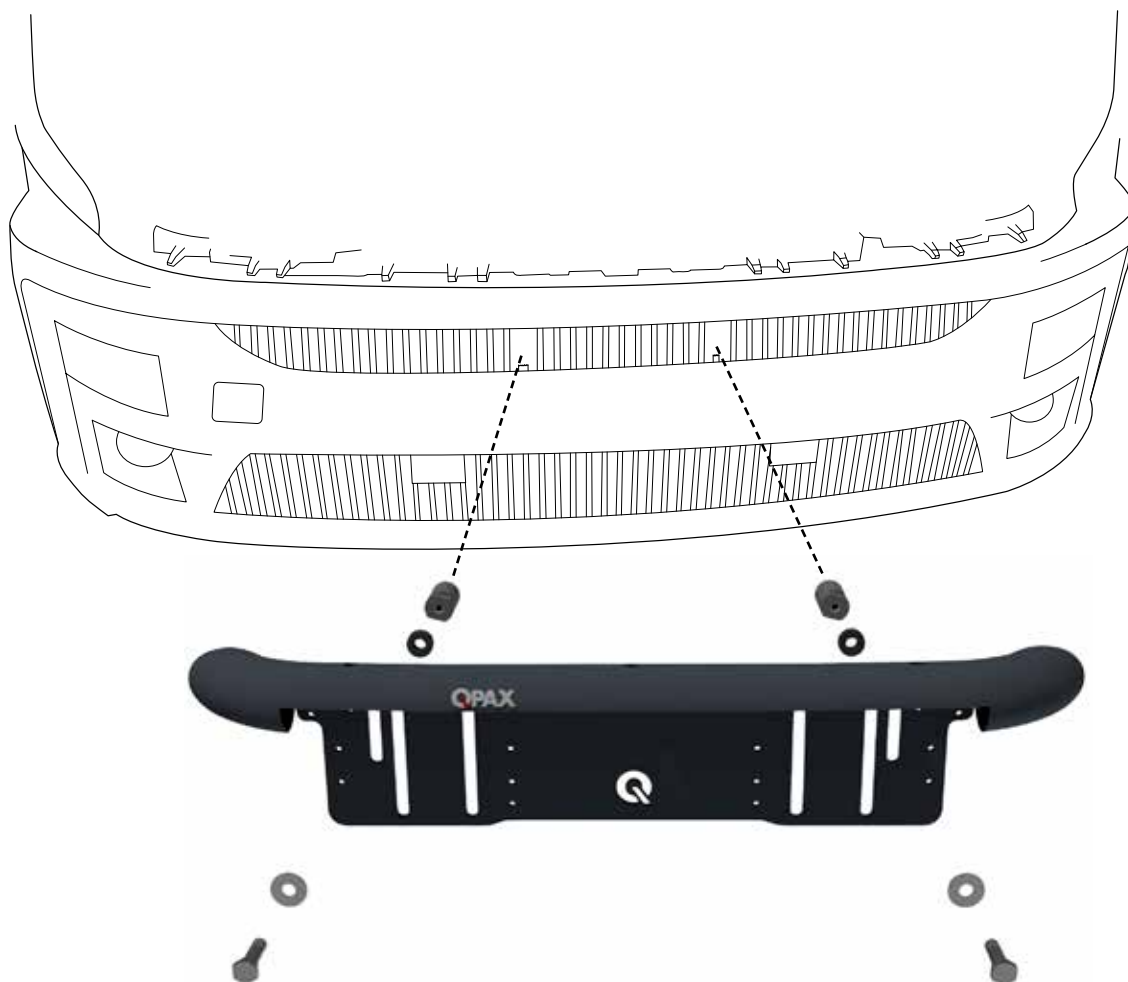
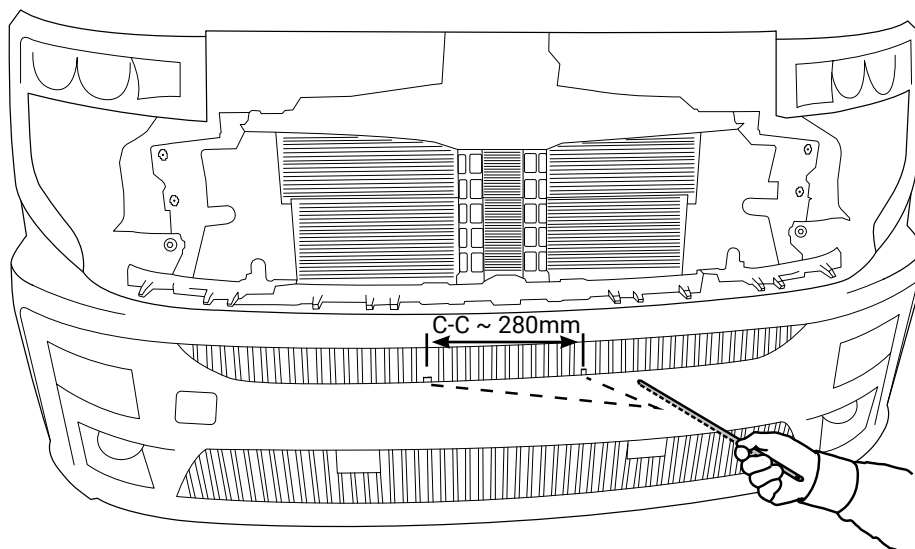
### Installation

Produkten monteras i krockbalken



QPAX AB® Pellvägen 4, S-827 63 Färila  
Telefon: +46(0)651-760 460 | E-post: [info@qpax.se](mailto:info@qpax.se) | [qpax.se](http://qpax.se)







Pos	Ant	SMST	Titel	Dimension	Artikel nr/Referens
15	2	Skruv M6S	M8x4.0	34170	
14	2	Bricka bred	8x22x1.5	34314	
13	2	Aludistans 10	Ø25x10	100090	
12	2	Q-GRIP Sfäldistans	Ø30x60	100162	
11	2	Bricka Nordlock M10	M10	34327	
10	2	Skruv M6S	M10x30	34106	
9	2	Skruv MC6S	M8x14.0	34174	
8	2	Bricka Nordlock M8 Bred	M8	34328	
7	4	Stoppskruv	M5x8	34114	
6	2	Q-GRIP Klo 0-8	T=3	100156	
5	2	Q-GRIP Klo 0-8 gänga	T=3	100155	
4	2	Q-GRIP Glidstång 275mm	40x10x275	100157	
3	2	Täcklock	T=5	100624	
2	1	Dekal QPAX	54x17	60325	
1	1	Q-LIGHT II	L10H-152		

Denna handling får inte kopieras utan värt skriftligt medgivande och dess innehåll får inte yppas för tredje man och inte heller användas för något obehörigt ändamål.

Konstr. HW	Ritad HW	Kop.	Kontr.	Stand.	Godk.	Skala 1 : 3	Ersätter	Ersatt av
Q-LED / Q-LIGHT II Renault Master 25- Nissan Interstar 24-								
QPAX Tel: +46 (0)861566460 Mail: info@qpax.se							Fihann 93695.lidw	Datum 2026-02-16
							Art. nr 93695	Rev A