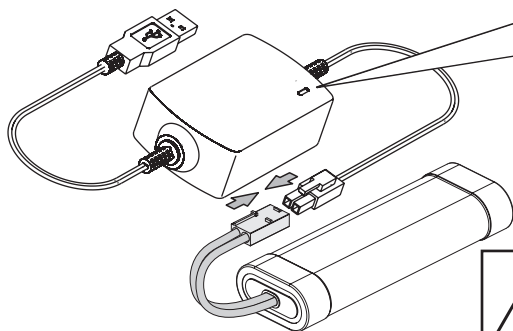




**Cautions  
Warnhinweise  
Précautions  
Precauciones**

- The included charger is intended for use with the included NiMh battery pack only. **(Do not use with LiPo)**
- Use the charger with adult supervision. Do not use the charger near water or when wet.
- Do not use the charger if the wire is frayed or worn. If the wire is frayed or worn a short circuit can cause a fire or burns.
- Das mitgelieferte Ladegerät darf nur mit dem mitgelieferten NiMh-Akku verwendet werden. **(Nicht mit LiPo verwenden)**
- Verwenden Sie das Ladegerät unter Aufsicht von Erwachsenen. Verwenden Sie das Ladegerät nicht in der Nähe von Wasser oder bei Nässe.
- Verwenden Sie das Ladegerät nicht, wenn das Kabel ausgefranst oder abgenutzt ist. Wenn das Kabel ausgefranst oder abgenutzt ist, kann ein Kurzschluss einen Brand oder Verbrennungen verursachen.



**LED Status:**

	Green:	Stand by or Charge finished
	Grüne:	Standby oder Aufladen beendet
	Red:	Charging
	Rote:	Laden
	Flashing Red:	Error
	Blinkende rote:	Fehler



**The USB Charger requires a USB Adaptor with an output of at least 2A**  
**Das USB-Ladegerät benötigt einen USB-Adapter mit einer Leistung von mindestens 2A**

1. Connect the charging socket to the supplied battery packs power plug. The connectors are sided and have a clip to secure it in place. Do not force together and always check you have the connection the right way round. You may need to use the included adaptor cable for your battery pack.
2. The charger will automatically start to charge your battery pack. The USB charger has Delta-Peak and will stop charging when it detects the battery pack is at full charge.

1. Schließen Sie die Ladebuchse an den mitgelieferten Stecker des Akkus an. Die Anschlüsse sind seitlich und haben einen Clip, um sie zu sichern. Nicht zusammenzwingen und immer prüfen, ob die Verbindung richtig herum ist. Möglicherweise müssen Sie das mitgelieferte Adapterkabel für Ihren Akku verwenden.
2. Das Ladegerät lädt Ihren Akku automatisch auf. Das USB-Ladegerät verfügt über Delta-Peak und stoppt den Ladevorgang, wenn festgestellt wird, dass der Akku voll aufgeladen ist.

**Errors include:**

- Voltage out of charging range - Your battery pack is outside the voltage range of the charger. If this is reoccurring your battery pack may be damaged and need replacing.
- Reverse Polarity Protection - Your battery pack has been plugged into the charger with the incorrect polarity.
- Processing Time Limit - Your battery has been on charge for longer than the allowed time limit (8h). If this is reoccurring your battery pack may be damaged and need replacing.

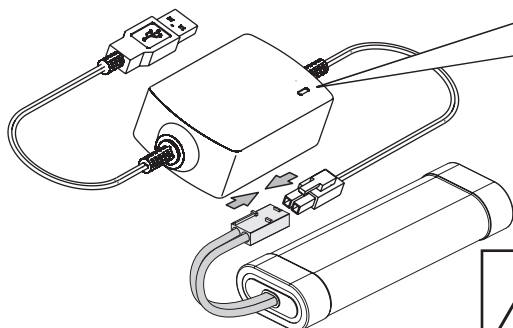
**Zu den Fehlern gehören:**

- Spannung außerhalb des Ladebereichs - Ihr Akku befindet sich außerhalb des Spannungsbereichs des Ladegeräts. Wenn dies erneut auftritt, ist Ihr Akku möglicherweise beschädigt und muss ersetzt werden.
- Verpolungsschutz - Ihr Akku wurde mit der falschen Polarität an das Ladegerät angeschlossen.
- Bearbeitungszeitlimit - Ihr Akku wurde länger als das zulässige Zeitlimit (8 Stunden) aufgeladen. Wenn dies erneut auftritt, ist Ihr Akku möglicherweise beschädigt und muss ersetzt werden.



**Cautions  
Warnhinweise  
Précautions  
Precauciones**

- *Le chargeur inclus est destiné à être utilisé uniquement avec la batterie NiMh incluse. (Ne pas utiliser avec une batterie LiPo)*
- *Utilisez le chargeur sous la surveillance d'un adulte. N'utilisez pas le chargeur près de l'eau ou lorsqu'il est mouillé. N'utilisez pas le chargeur si le fil est effiloché ou abîmé, cela peut provoquer un incendie ou des brûlures.*
- *El cargador incluido está diseñado para usarse únicamente con la batería NiMh incluida. (No usar con LiPo)*
- *Use el cargador con supervisión de un adulto. No use el cargador cerca del agua o cuando esté mojado.*
- *No use el cargador si el cable está desgastado o desgastado. Si el cable está desgastado o desgastado, un cortocircuito puede provocar un incendio o quemaduras.*



**LED État, Estado:**

	Verte:	Veille ou charge terminée
	Verde:	Espera o carga finalizada
	Rouge:	Charge
	Rojo:	Carga
	Rouge clignotante:	Erreur
	Rojo intermitente:	Error



**Le chargeur USB nécessite un adaptateur USB avec une sortie d'au moins 2A**  
**El cargador USB requiere un adaptador USB con una salida de al menos 2A**

1. Branchez la prise de charge sur la fiche d'alimentation de la batterie. Les connecteurs ont un détrompeur et un clip pour le fixer en place. Ne forcez pas et vérifiez toujours que vous avez la connexion dans le bon sens. Vous devrez peut-être utiliser le câble adaptateur fourni pour votre batterie.
2. Le chargeur commencera automatiquement à charger votre batterie. Le chargeur USB Delta-Peak arrêtera de charger lorsqu'il détectera que la batterie est complètement chargée.

1. Conecte la toma de carga al enchufe de alimentación de los paquetes de baterías suministrados. Los conectores son laterales y tienen un clip para asegurarlo en su lugar. No fuerce juntos y siempre verifique que tenga la conexión de la manera correcta. Es posible que deba usar el cable adaptador incluido para su batería.
2. El cargador comenzará a cargar automáticamente su batería. El cargador USB tiene Delta-Peak y dejará de cargarse cuando detecte que la batería está completamente cargada.

**Erreurs :**

- Tension hors plage de charge - Votre batterie est en dehors de la plage de tension du chargeur. Si cela se reproduit, votre batterie peut être endommagée et doit être remplacée.
- Protection contre les inversions de polarité - Votre batterie a été branchée sur le chargeur avec une polarité incorrecte.
- Délai de traitement - Votre batterie est en charge depuis plus longtemps que le délai autorisé (8h). Si cela se reproduit, votre batterie peut être endommagée et devra être remplacée.

**Los errores incluyen:**

- Voltaje fuera del rango de carga: su batería está fuera del rango de voltaje del cargador. Si esto vuelve a ocurrir, su batería puede estar dañada y debe reemplazarse.
- Protección contra polaridad inversa: su batería fue conectada al cargador con la polaridad incorrecta.
- Límite de tiempo de procesamiento: su batería ha estado cargándose durante más tiempo que el límite de tiempo permitido (8h). Si esto vuelve a ocurrir, su batería puede estar dañada y debe reemplazarse.