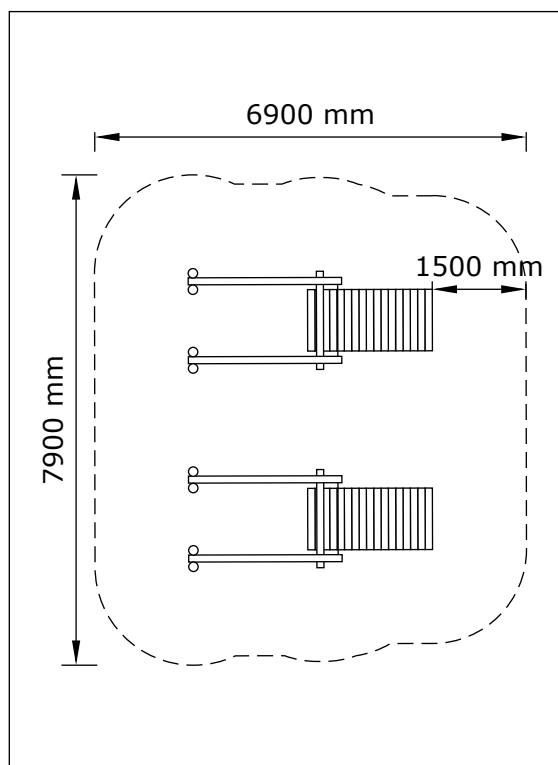




PRODUKTINFORMATION

Art nr:	: 2016-913
Kategori:	: Utegymp
Material:	: Robinia & Lärk
Åldersgrupp:	: 14+ år / >140 cm
Installation:	: 4 tim
Vikt:	: 190 kg
Betong:	: 400 L
Installationsdjup:	: 800 mm
Mått L/B/H:	: 4900/3900/700 mm
Säkerhetsområde:	: 7900 x 6900 mm
Fallhöjd:	: >600 mm
Fallunderlag:	: Gräs, Fallsand, Gummi, Bark.



Produkten kan tillpassas individuellt efter behov och önskemål och följer gällande säkerhetsstandard SS/EN 16630

Rörliga delar skall kontrolleras varje dag så inget är löst eller skadat.
 Oljebehandling bör göras en (1) gång om året för att behålla det fina resultatet.
 Övriga underhåll till produkten, se våran skötselanvisning.

Garantier till behandlade produkter enligt skötselanvisning:
 10 år på Robinia mot röta och svamp.
 5 år på Lärk mot röta och svamp.

Garantier till obehandlade produkter:
 10 år på Robinia mot röta och svamp.
 2 år på Lärk mot röta.