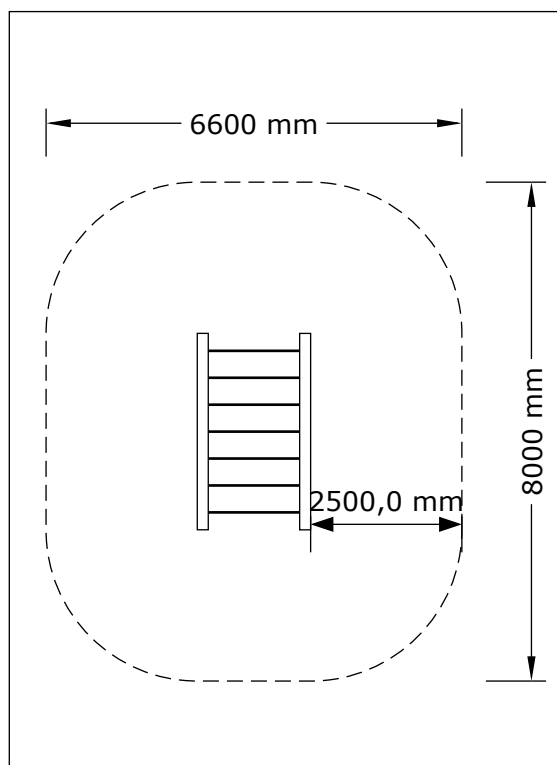




**PRODUKTINFORMATION**

- Art nr: : 2016-912
- Kategori: : Utegymp
- Material: : Robinia/Lärk
- Åldersgrupp: : 14+ år / >140 cm
- Installation: : 6 tim
- Vikt: : 280 kg
- Betong: : 250 l
- Installationsdjup: : 800-1000 mm
- Mått L/B/H: : 3000/1600/2500 mm
- Säkerhetsområde: : 8000 x 6600 mm
- Fallhöjd: : 2400 mm
- Fallunderlag: : Fallsand, Gummi, Bark.



Produkten kan tillpassas individuellt efter behov och önskemål och följer gällande säkerhetsstandard SS/EN 16630

Rörliga delar skall kontrolleras varje dag så inget är löst eller skadat.  
 Oljebehandling bör göras en (1) gång om året för att behålla det fina resultatet.  
 Övriga underhåll till produkten, se våran skötselanvisning.

Garantier till behandlade produkter enligt skötselanvisning:  
 10 år på Robinia mot röta och svamp.  
 5 år på Lärk mot röta och svamp.

Garantier till obehandlade produkter:  
 10 år på Robinia mot röta och svamp.  
 2 år på Lärk mot röta.