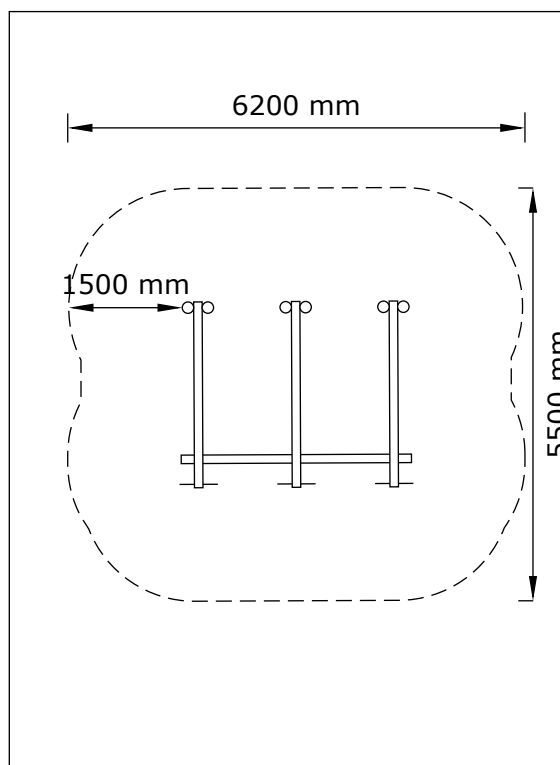




PRODUKTINFORMATION

Art nr:	: 2016-921
Kategori:	: Utegymp
Material:	: Robinia/Lärk
Åldersgrupp:	: 14+ år / >140 cm
Installation:	: 4 tim / 2 pers.
Vikt:	: 300 kg
Betong:	: 200 L
Installationsdjup:	: 80 cm
Mått L/B/H:	: 2500/3200/1420 mm
Säkerhetsområde:	: 5500 x 6200 mm
Fallhöjd:	: 1420 mm
Fallunderlag:	: Fallsand, gummi, bark.



Produkten kan tillpassas individuellt efter behov och önskemål och följer gällande säkerhetsstandard SS/EN 16630

Rörliga delar skall kontrolleras varje dag så inget är löst eller skadat.
 Oljebehandling bör göras en (1) gång om året för att behålla det fina resultatet.
 Övriga underhåll till produkten, se våran skötselanvisning.

Garantier till behandlade produkter enligt skötselanvisning:
 10 år på Robinia mot röta och svamp.
 5 år på Lärk mot röta och svamp.

Garantier till obehandlade produkter:
 10 år på Robinia mot röta och svamp.
 2 år på Lärk mot röta.