

OHJEET / ANVISNINGAR / INSTRUCTIONS

HR 510 peräkuomu

sisältö / innehåll / content:



28x muovitappi / knapp i plast / plastic lacing button +
28x 4x20mm pop-niitti / pop-nit / blind rivet



10x metallitappi / knapp i metall / metallic lacing button +
10x 4x16mm pop-niitti / pop-nit / blind rivet



4x kääntölinkku / kapellvred / turnbutton +
8x 3,2x12mm pop-niitti / pop-nit / blind rivet



4x 4x20mm pop-niitti / pop-nit / blind rivet

FIN

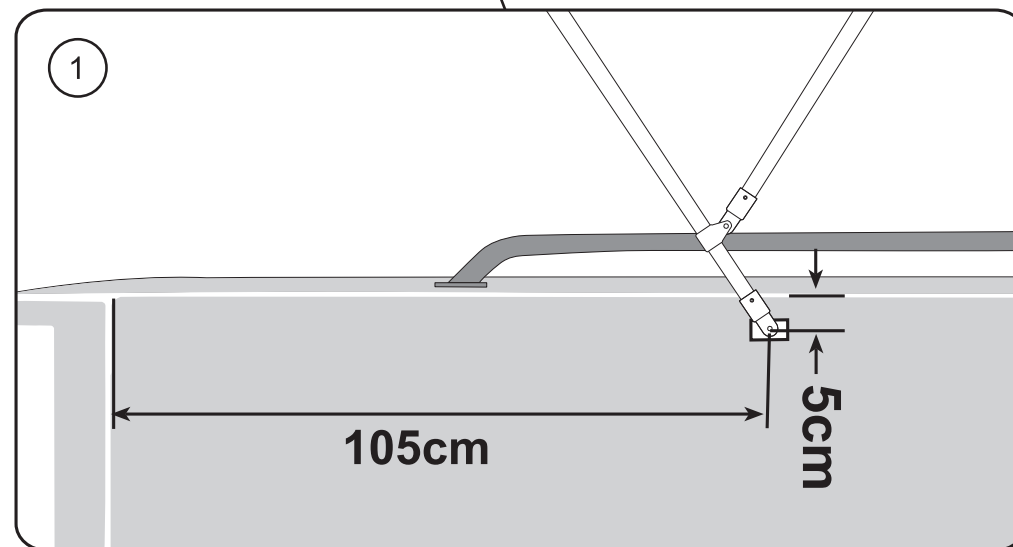
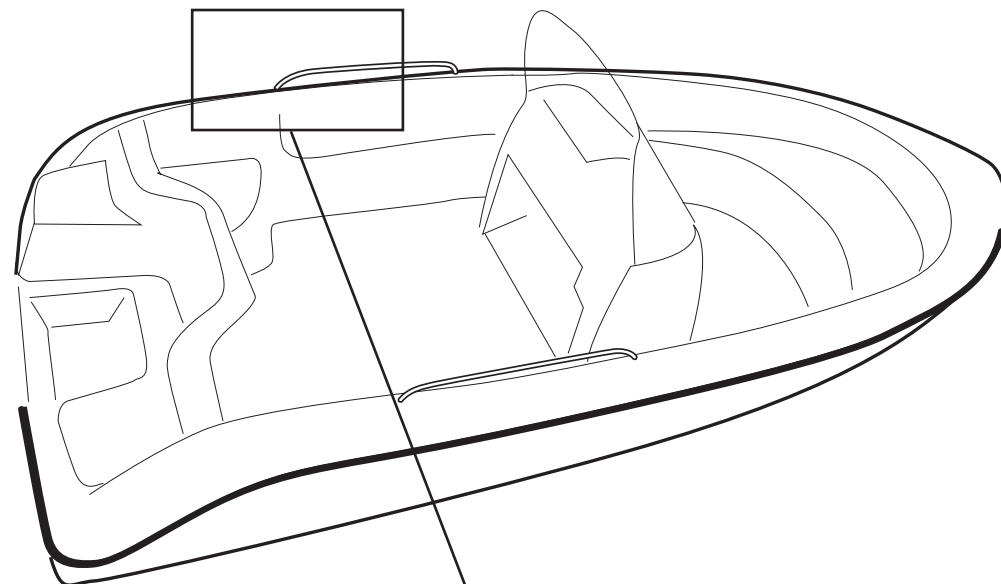
1. Etäisyys helan keskipisteeseen 105 cm takaselkänojan pinnasta. hela asennetaan 5 cm kannen yläpinnan alapuolelle.

SWE

1. Beslagens mittpunkt: 105 framåt av akterbänkens ryggstöd, 5cm neråt av skämdäck. Obs! nitning av knoppar i metall från insidan.

ENG

1. Fitting's middle: 105cm front of the back rest, 5cm below the edge of the deck. Att! Metallic lacing buttons to the windscreen, rivets from inside.



VA-VARUSTE OY • PL 1537, Siikaranta 14, 70621 KUOPIO

Puh. (017) 2659 500 • Fax (017) 2659 510 • va-varuste@va-varuste.fi

www.va-varuste.fi

LISÄÄ MUKAVUUTTA VENEILYYN