

OHJEET / ANVISNINGAR / INSTRUCTIONS

HR 465 peräkuomu

sisältö / innehåll / content:



17x muovitappi / knopp i plast / plastic lacing button +
17x 4x20mm pop-niitti / pop-nit / blind rivet



10x metallitappi / knopp i metall / metallic lacing button +
10x 4x16mm pop-niitti / pop-nit / blind rivet



7x kääntölinkku / kapellvred / turnbutton +
14x 3,2x12mm pop-niitti / pop-nit / blind rivet



4x 4x20mm pop-niitti / pop-nit / blind rivet

FIN

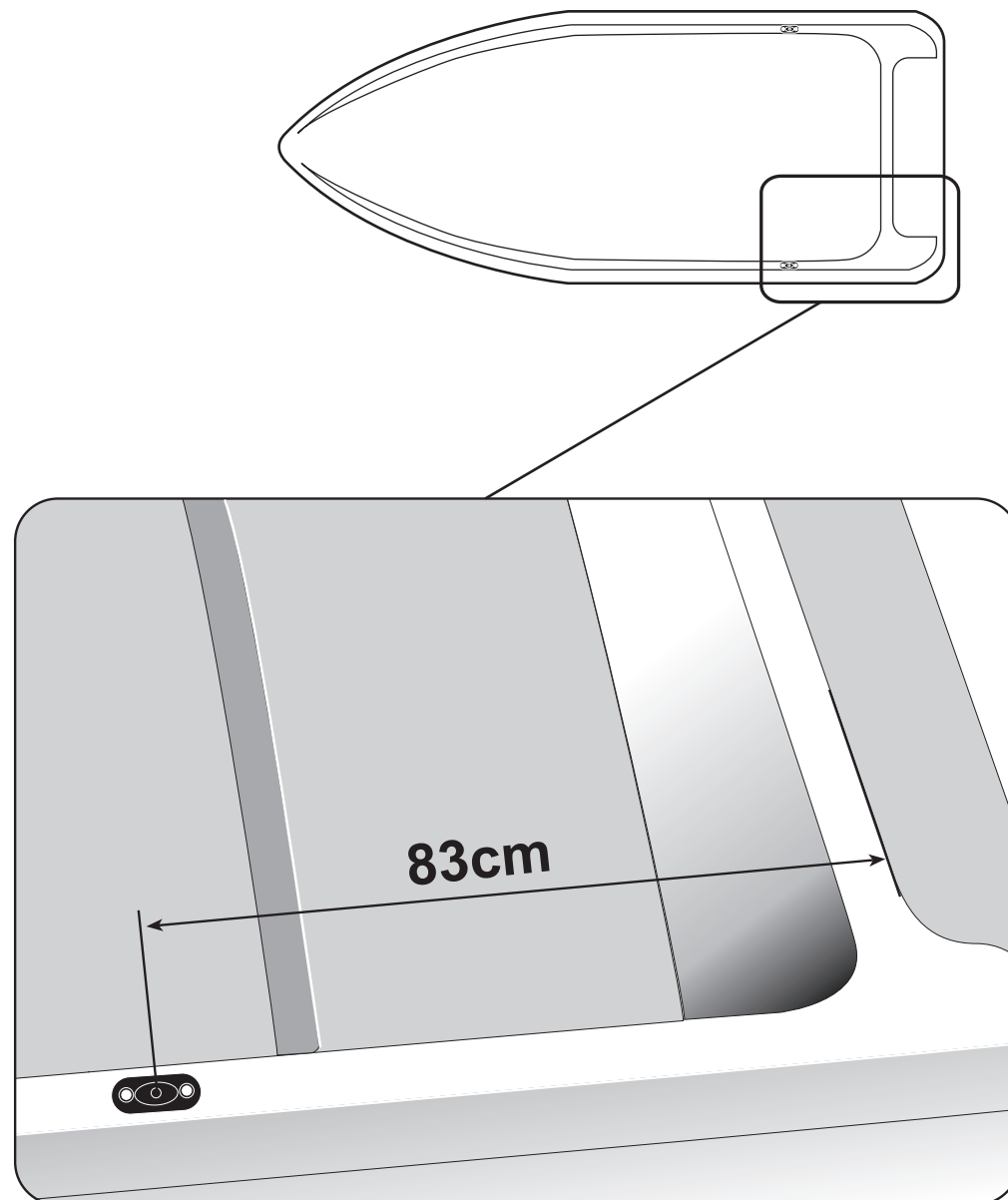
1. Kaarien helat veneen kanteen pop-niiteillä, etäisyys 83 cm moottorikaivon etuseinästä.

SWE

1. Beslag på däck, 83 cm framåt av motorbrunnets framvägg.

ENG

1. Fittings at the deck, distance 83cm from the front wall of the motor well.



VA-VARUSTE OY • PL 1537, Siikaranta 14, 70621 KUOPIO
Puh. (017) 2659 500 • Fax (017) 2659 510 • va-varuste@va-varuste.fi

www.va-varuste.fi

LISÄÄ MUKAVUUTTA VENEILYYN