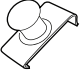




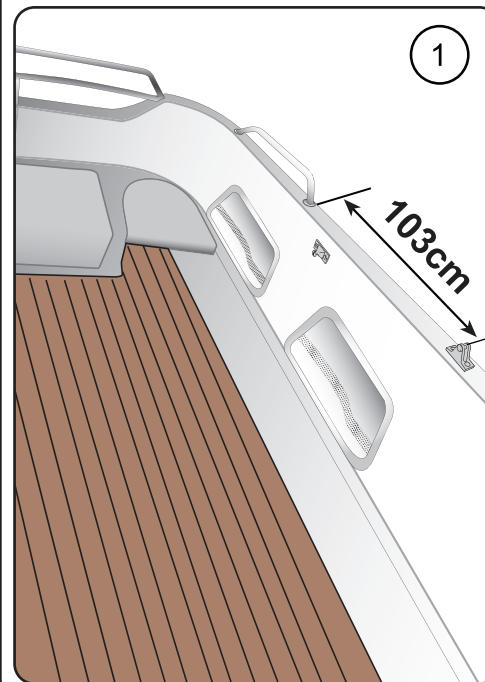
OHJEET / ANVISNINGAR / INSTRUCTIONS

HR 630 WA , Familje-kapell

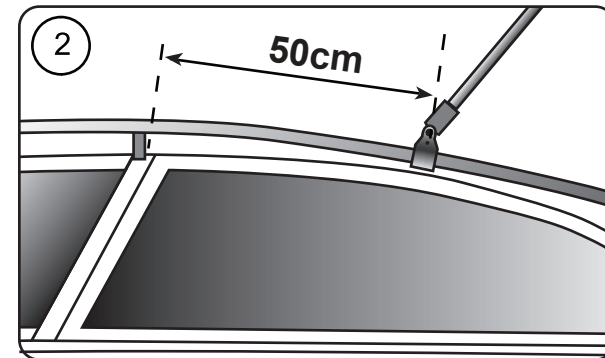
sisältö / innehåll / content:

-  21 x tuulilasin jousitappi / klämma med knapp för framfönster / windshield clip with lacing button
-  33 x metallitappi / knapp i metall / metallic lacing button +
33 x 4x20mm pop-niitti / pop-nit / blind rivet
-  6 x R5 x 20mm ruuvi / skruv / screw

Vasen puoli / Vänster sida / Left side



Oikea puoli / Höger sida / Right side



Etukaaret / Främsta bågarna /
Front frame tubes

FIN

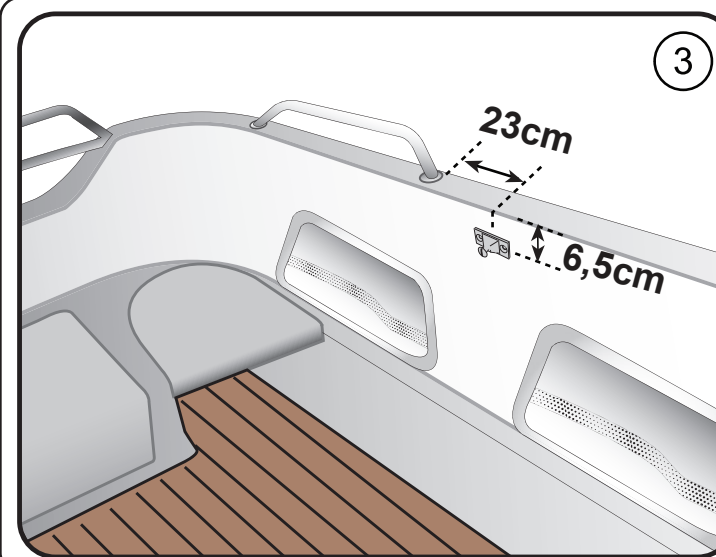
1. Etäisyys kaideputkesta helan keskelle 103 cm.
2. Etäisyys lasin kehyksen saumasta helan keskelle 50 cm.
3. Etäisyys kaideputkesta helan keskelle 23 cm, asennuskorkeus 6,5cm lasikuidun reunasta helan keskelle.

SVE

1. Längd från räcket till mitt av beslag är 70 cm.
2. Längd från skarv av vindrutans ram till mitt av beslag är 50 cm.
3. Längd från räcket till mitt av beslag är 23 cm, monterning höjd från kanten av glasfiber tiil mitten av beslag är 6,5cm.

ENG

1. Distance from rail tube to center of fitting is 70 cm.
2. Distance from joint of windscreen frame to center of fitting is 50 cm.
3. Distance from rail tube to center of fitting is 23 cm, attachment height from edge of glassfibre to center of fitting is 6,5 cm.



Takakaaret / Bakre bågarna /
Back frame tubes

VA-VARUSTE OY • PL 1537, Siikaranta 14, 70621 KUOPIO

Puh. (017) 2659 500 • Fax (017) 2659 510 • va-varuste@va-varuste.fi

www.va-varuste.fi

LISÄÄ MUKAVUUTTA VENEILYYN