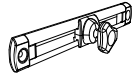


OHJEET / ANVISNINGAR / INSTRUCTIONS

HR 610 BRC -10

sisältö / innehåll / content:



2 x75 cm liukukiskojärjestelmä / glidskena system / slide unit +
4 x 4x20mm pop-niitti / pop-nit / blind rivet



25 x tuulilasin jousitappi / klämma med knapp för framfönster /
windshield clip with lacing button



17 x muovitappi / knapp i plast / plastic lacing button +
17 x 4x20mm pop-niitti / pop-nit / blind rivet



8 x 4 x20mm pop-niitti / pop-nit / blind rivet

+ 2 x suojaussi / skyddpåse / cover bag

FIN

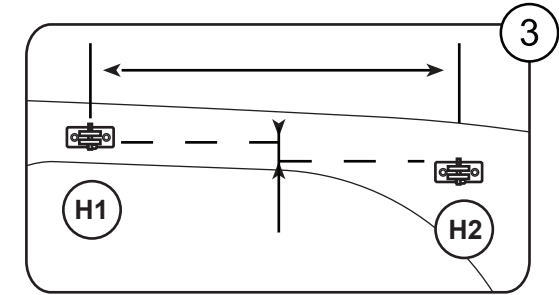
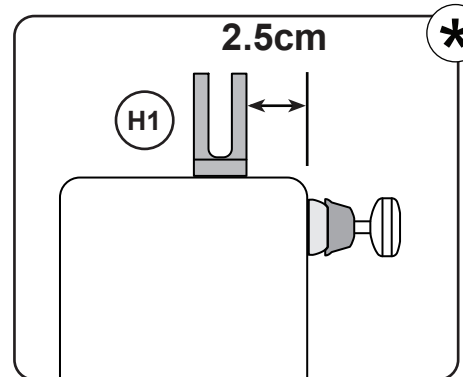
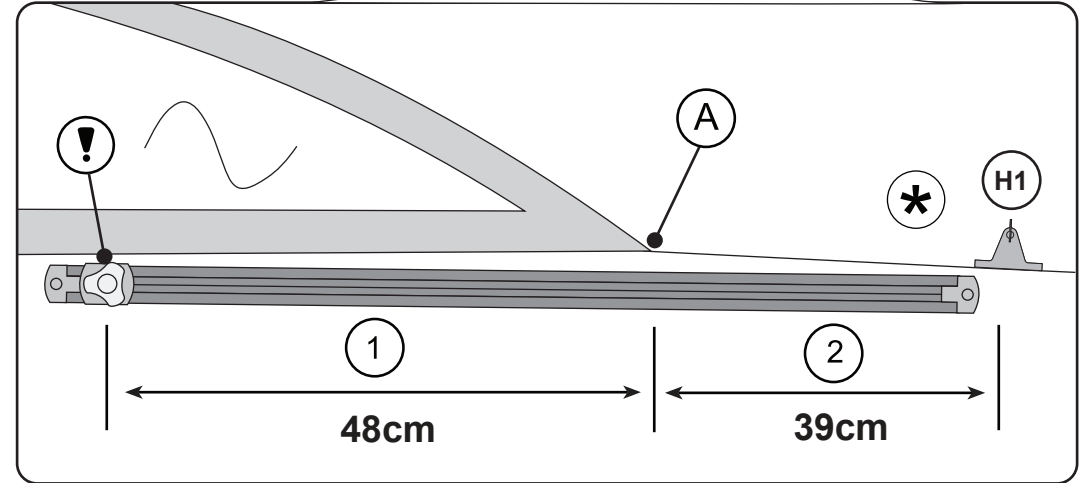
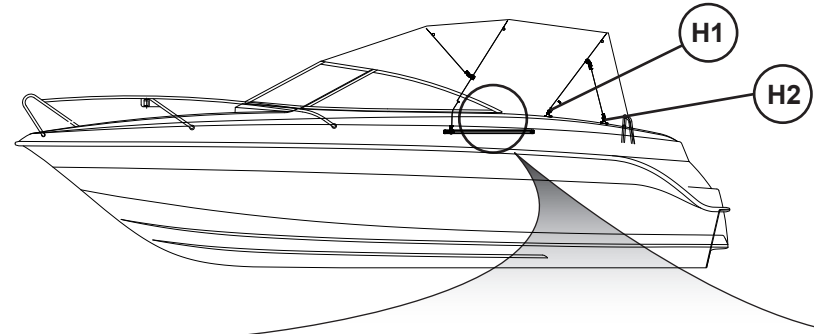
1. Etäisyys pisteestä A käsiruuvien keskipisteeseen 48 cm. Liukukisko asennetaan heti laidan pyöristyksen alapuolelle.
Huom! Liukukiskon käsiruuvi kiristetään kiskon etuasentoon kuomua asennettaessa
2. Helan (H1) etäisyys pisteestä A helan keskipisteeseen 39 cm.
Helan etäisyys laidan sisäreunasta helan reunaan 2,5 cm.
3. Taaempi hela (H2) asennetaan vasta kuomun kiristämisen jälkeen.

SVE

1. Avstånd från punkt A till mitten av handskruv ska vara 48 cm. Skenan monteras genast under kantens rundning.
Obs! När montering kapellet ska handskruv vara sträckas till främre ände av skenan.
2. Avstånd från punkt A till mitten av beslag (H1) ska vara 39 cm.
Avstånd från kanten till kanten av beslag ska vara 2,5 cm.
3. Bakre beslag (H2) monteras efter kapell är avpressat.

ENG

1. Distance from point A to the center of the hand knob is 48 cm. Slide unit is mounted just below the rounded edge of the boat.
Note! The hand knob must be tightened to front-position when you install canopy.
2. Distance from point A to the center of the fitting (H1) is 39 cm.
Distance from inner edge of the boat to the fitting edge is 2,5 cm.
3. Back fitting (H2) mounting after the canopy is tightened.



VA-VARUSTE OY • PL 1537, Siikaranta 14, 70621 KUOPIO
Puh. (017) 2659 500 • Fax (017) 2659 510 • va-varuste@va-varuste.fi

www.va-varuste.fi

LISÄÄ MUKAVUUTTA VENEILYYN