





## OHJEET / ANVISNINGAR / INSTRUCTIONS

HR 630 WA , Fiske-kapell

### sisältö / innehåll / content:

-  20 x tuulilasin jousitappi / klämman med knapp för framfönster / windshield clip with lacing button
-  3 x metallitappi / knapp i metall / metallic lacing button +  
3 x 4x20mm pop-niitti / pop-nit / blind rivet
-  7 x luuri / bygel / webbing bridge +  
14 x R4x25 ruuvi / skruv / screw
-  2 x tenax-neppari / tenax lyftlås-knapp / tenax fastener +  
4 x 3,2x10mm pop-niitti / pop-nit / blind rivet

### FIN

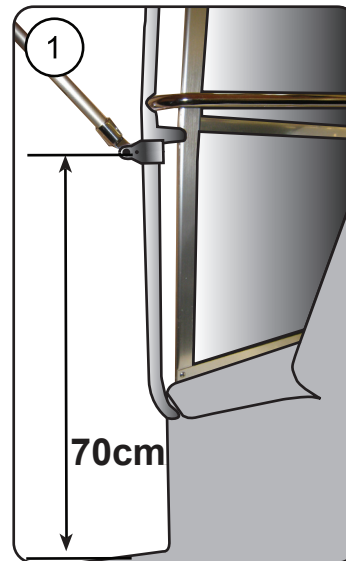
1. Etäisyys lattiasta helan keskelle 70 cm.
2. Etäisyys lasin kehyksen saumasta helan keskelle 50 cm.

### SVE

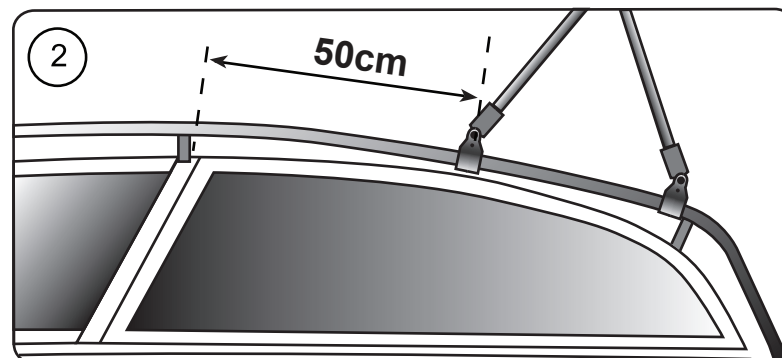
1. Längd från golvet till mitt av beslag 70 cm.
2. Längd från skarv av vindrutans ram till mitt av beslag 50 cm.

### ENG

1. Distance from floor to center of fitting is 70 cm.
2. Distance from joint of windscreen frame to center of fitting is 50 cm.



Vasen puoli / Vänster sida / Left side



Oikea puoli / Höger sida / Right side

VA-VARUSTE OY • PL 1537, Siikaranta 14, 70621 KUOPIO  
Puh. (017) 2659 500 • Fax (017) 2659 510 • va-varuste@va-varuste.fi

[www.va-varuste.fi](http://www.va-varuste.fi)

LISÄÄ MUKAVUUTTA VENEILYYN